

# EMO T



## **Elektrické pohony**

Vysoce výkonný termoelektrický pohon –  
ON/OFF nebo pulzní regulaci PWM

# EMO T

Vhodný pro použití s termostatickými ventily nebo s regulačními a vyvažovacími ventily pro koncové jednotky TBV-C a TA-COMPACT-P. Vysoce výkonný pohon EMO T je určen pro dvoubodové řízení v režimu ON/OFF a poskytuje vysokou třídu elektrické ochrany. Design jednotlivých součástí zaručuje dlouhou životnost. Ukazatel polohy je viditelný ze všech stran a usnadňuje obsluhu. Velká uzavírací síla je zárukou spolehlivé funkce.



## Klíčové vlastnosti

- > **Velká uzavírací síla a zdvih**  
Pro spolehlivý provoz.
- > **Vysoká třída krytí IP 54**  
Bezpečný provoz v jakékoli montážní poloze.
- > **Ukazatel polohy viditelný ze všech stran**  
Snadné uvádění do provozu a obsluha.
- > **Připojení M30x1,5**  
Kompatibilní s TA a HEIMEIER ventily a ventilovými vložkami s přípojovacím závitem M30x1,5.

## Technický popis

### Oblast použití:

Určeno pro dvoubodovou regulaci ON/OFF nebo pulzní regulaci PWM.

### Napájecí napětí:

24V AC/DC +25% / -20%  
230V AC ±15%; Frekvence 50-60 Hz

### Elektrický příkon:

24 V:  
Startovací ≤ 6 W (VA)  
Trvalý ≤ 2 W (VA)  
Startovací proud ≤ 250 mA, 60s  
230 V:  
Startovací ≤ 58 W (VA)  
Trvalý ≤ 2,5 W (VA)  
Startovací proud ≤ 250 mA, 1s

### Doba provozní periody:

~ 4 min při startu ze studeného stavu.

### Uzavírací síla:

125 N

### Zdvih:

4,7 mm; pozice ventilu lze zjistit na ukazateli polohy pohonu.

### Teploty:

Max. teplota okolí: 50°C  
Min. teplota okolí: -5°C  
Max. teplota média: 120°C  
Skladovací teplota: -25°C – +70°C

### Třída krytí:

IP 54 v jakékoli pozici.

### Třída ochrany:

II, EN 60730

### Certifikace:

CE, EN 60730-2-14

### Kabel:

Délka: 0,8 m, 2 m nebo 5 m. 10 m na vyžádání.  
Přípojovací kabel: 2 x 0,75 mm<sup>2</sup>  
Konec kabelu je odizolován v délce 100 mm a konec každé žíly je bez izolace v délce 8 mm.  
Možnost volby kabeláže bez halogenů, třída požární B2ca – s1a, d1, a1 podle EN 50575.

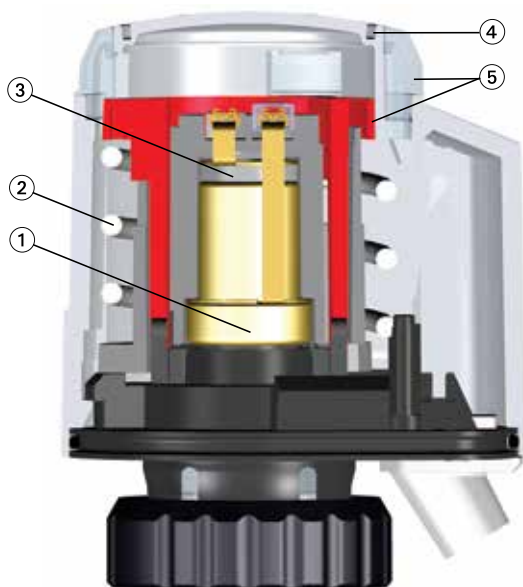
### Připojení k ventilu:

Rýhovaná matice se závitem M30x1,5.

### Těleso:

Nárazu odolný plast PC/ABS, bílá RAL 9016.

## Konstrukce



1. Čidlo
2. Pružina
3. Topný článek PTC
4. Možnost osazení „barevných klipů“ nebo speciálních „partnerských klipů“
5. Indikace polohy

## Použití

Termický pohon EMO T firmy HEIMEIER je vhodný pro teplotní a/nebo časově závislou dvoubodovou regulaci v níže uvedených aplikacích:

### Vytápění

Regulace prostorové teploty jednotlivých místností nebo zón regulací průtoku teplotnosné látky, např. u podlahového vytápění, stropního sálavého vytápění, otopných těles, apod. v bytových objektech, školách, administrativních budovách, skladech atd.

### Vzduchotechnika

Regulace prostorové teploty jednotlivých místností regulací průtoku teplotnosné látky vzduchotechnickými výměníky tepla, ohřivači vzduchu, atd.

### Klimatizace/chlazení

Regulace prostorové teploty jednotlivých místností nebo zón regulací průtoku teplotnosné látky, např. u chladicích stropů, fancoilů apod.

## Funkce

### Provedení „normálně uzavřeno“ (NC)

Je-li termický pohon pod napětím, elektricky vyhřívané čidlo se zahřívá. Po uplynutí „mrtvé“ doby se EMO T začne plynule otevírat.

Při přerušení napětí dojde po uplynutí „mrtvé“ doby k plynulému uzavírání termického pohonu v důsledku ochlazení čidla.

### Provedení „normálně otevřeno“ (NO)

Je-li termický pohon pod napětím, elektricky vyhřívané čidlo se zahřívá. Po uplynutí „mrtvé“ doby se EMO T začne plynule uzavírat.

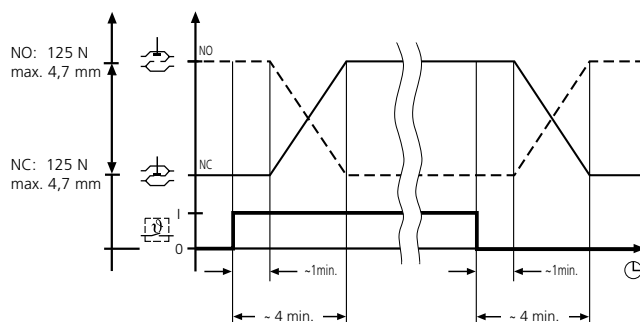
Při přerušení napětí dojde po uplynutí „mrtvé“ doby k plynulému otevírání termického pohonu v důsledku ochlazení čidla.

### Poznámka:

Při funkční zkoušce je třeba vzít v úvahu časovou prodlevu (mrtvou dobu)!

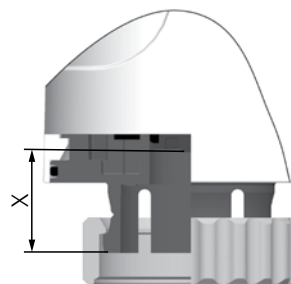
Doba otevírání a zavírání je závislá na okolní teplotě.

### Funkční diagram



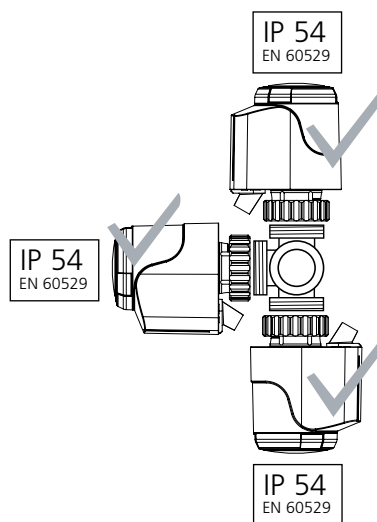
## Pracovní rozsah

Pohon EMO T byl zkonstruován pro použití se všemi TA/ HEIMEIER regulačními ventily s přípojovacím závitem M30x1,5. Pracovní zdvih pohonu odpovídá rozsahu  $X = 11,10 \text{ mm} - 15,80 \text{ mm}$ .



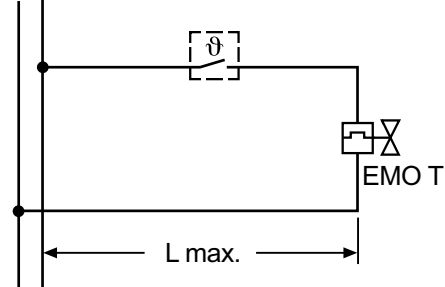
## Instalace

Třída krytí:



## Schéma zapojení

**N L** — 1833/1837: 230 V AC (+15%/- 15%); nom. 2,5 W (max. 58 W/<1 sec.)  
 ~ ~ — 1843/1847: 24 V AC/DC (+25%/- 20%); nom. 2 W (max. 6 W/<60 sec.)



(L max. viz "Pokyny k projektování")

## Pokyny k projektování

### Dimenzování transformátoru 24 V

Pro provoz provedení pro 24 V je nutné používat odpovídající transformátor, odpovídající EN 60335.

Pro dimenzování potřebného příkonu transformátoru je nutné vzít v úvahu příkon v době sepnutí termického pohonu. Také provedení spínacích kontaktů regulátoru prostorové teploty musí odpovídat spínacímu příkonu.

Minimální požadovaný výstupní výkon transformátoru je dán součtem spínacích příkonů termického pohonu EMO T 24 V a příkonů prostorový termostat.

Prostorový termostat (obj. č. 1946-00.500) není třeba brát v úvahu.

### Ochranné nízké napětí 24 V

Při požadovaném nízkém ochranném napětí (SELV dle DIN VDE 0100) je třeba použít bezpečnostní transformátor podle EN 61558.

### Délka kabelů

Pro dodržení uvedených spínacích dob nesmí ztráta napětí v napájecím okruhu termického pohonu (v závislosti na délce a průřezu kabelů) ve spínací fázi překročit 4 %.

Použijete-li měděné vodiče, můžete pro přibližné dimenzování použít následující výpočetní vztah:

$$L \text{ max.} = I / n$$

L max.: maximální délka kabelu v [m] (viz schéma zapojení)

I: tabulková hodnota v [m]

n: počet servopohonů

Vedení: Typ/název	Průřez: A [mm <sup>2</sup> ]	Délka:		Poznámka: použití; porovnání
		230 V [m]	24 V [m]	
LiY/dvoužilový kabel	0,34	-	38	jen pro 24 V; odpovídá ø 0,6 mm
Y(R)/zvonkový drát	0,50	-	56	jen pro 24 V; model Y(R) 2 x 0,8
H03VVF/PVC síťový kabel	0,75	840	84	ne pod omítkou
NYM/instalační vedení	1,50	1680	168	také u NYIF 1,5 mm <sup>2</sup>
NYIF/instalační vedení	2,50	2800	280	také u NYM 2,5 mm <sup>2</sup>

### Příklad výpočtu

Hledáno:

max. délka kabelu L max.

Zadáno:

napětí U = 24 V

průřez vodičem A = 2 x 1,5 mm<sup>2</sup>

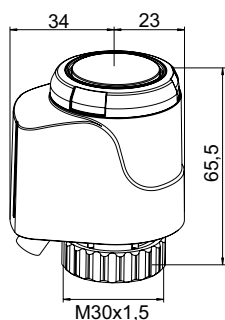
tabulková hodnota I = 168 m

počet servopohonů n = 4

Řešení:

$$I \text{ max.} = I / n = 168 \text{ m} / 4 = 42 \text{ m}$$

## Provedení



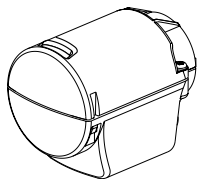
### 24 VAC/VDC

Délka kabelu [m]	Objednací č.
<b>EMO T, NO (bez proudu otevřen)</b>	
0,8	1847-00.500
2	1847-01.500
5	1847-02.500
<b>EMO T, NO (bez proudu otevřen) - S kabelem bez halogenů</b>	
0,8	322041-40061
2	322041-40062
5	322041-40063
<b>EMO T, NC (bez proudu uzavřen)</b>	
0,8	1843-00.500
2	1843-01.500
5	1843-02.500
<b>EMO T, NC (bez proudu uzavřen) - S kabelem bez halogenů</b>	
0,8	322041-40058
2	322041-40059
5	322041-40060

### 230 VAC

Délka kabelu [m]	Objednací č.
<b>EMO T, NO (bez proudu otevřen)</b>	
0,8	1837-00.500
2	1837-01.500
5	1837-02.500
<b>EMO T, NO (bez proudu otevřen) - S kabelem bez halogenů</b>	
0,8	322041-40055
2	322041-40056
5	322041-40057
<b>EMO T, NC (bez proudu uzavřen)</b>	
0,8	1833-00.500
2	1833-01.500
5	1833-02.500
<b>EMO T, NC (bez proudu uzavřen) - S kabelem bez halogenů</b>	
0,8	322041-40052
2	322041-40053
5	322041-40054

## Příslušenství



### Ochranný kryt pro EMO T a EMO TM

Pro aplikace s vysokým rizikem poškození (např. veřejné budovy, školy, školky atd.) a na ochranu proti krádeži.

Kryt se závitem M12x1,5 pro montáž chráničky elektrického kabelu. Dodáváno bez chráničky a šroubení pro kabel.

#### Objednací č.

Bílá RAL 9016	1833-40.500
---------------	-------------



### Připojení na cizí radiátorové ventily

Redukce pro montáž termického pohonu EMO T/EMO TM na radiátorové ventily uvedených výrobců.

Připojovací závit M30x1,5 dle standardu HEIMEIER.

#### Výrobce

#### Objednací č.

Danfoss RA (Ø≈20 mm)	9702-24.700
Danfoss RAV (Ø≈34 mm)	9800-24.700
Danfoss RAVL (Ø≈26 mm)	9700-24.700
Vaillant (Ø≈30 mm)	9700-27.700
TA (M28x1,5)	9701-28.700
Herz (M28x1,5)	9700-30.700
Markaryd (M28x1,5)	9700-41.700
Comap (M28x1,5)	9700-55.700
Oventrop (M30x1,0)	9700-10.700
Giacomini (Ø≈22,6 mm)	9700-33.700
Ista (M32x1,0)	9700-36.700
Uponor (Velta)	9700-34.700
- rozdělovače Euro-/Kompakt nebo ventil zpátečky 17	
Uponor (Velta)	9701-34.700
- rozdělovače Provario	



### Připojení k otopným tělesům Ventil kompakt

Redukce pro montáž EMO T/EMO TM s připojovacím závitem M30x1,5 na ventilové vložky se svěrným připojením

#### Série 2. nebo Série 3.

Připojovací závit M30x1,5 dle standardu HEIMEIER.

#### Model

#### Objednací č.

<b>Série 2</b>	9703-24.700
<b>Série 3</b>	9704-24.700

