



VAI60..



VBI60..L



VBI60..T

ACVATIX™

2-cestné otevřeno/zavřeno a 3-cestné přepínací kulové ventily, PN40

VAI60..
VBI60..L
VBI60..T

s vnitřním závitovým připojením

- Tělo kulového ventilu z mosazi UNS C35330 (DZR)
- DN 15...50
- k_{vs} 5...96 m³/h
- Vnitřní závitové připojení Rp podle ISO 7-1
- Úhel otočení 90°
- Použití s rotačními pohony GQD..9A, GMA..9E se zpětnou pružinou a GSD..9A, GLB..9E bez zpětné pružiny

Použití

Užití pro vytápěcí, větrací a klimatizační zařízení jako otevřeno/zavřeno nebo přepínací kulový ventil.

Pro uzavřené okruhy (vyhněte se kavitaci, viz strana 5).

Přehled typů

2-cestné otevřeno/zavřeno kulové ventily	Typ		DN	k _{vs} [m ³ /h]
	3-cestné (L) přepínací kulové ventily	3-cestné (T) přepínací kulové ventily		
-	VBI60.15-5L	-	15	5
-	-	VBI60.15-12T		12
VAI60.15-15	-	-		15
-	VBI60.20-9L	-	20	9
-	-	VBI60.20-16T		16
VAI60.20-22	-	-		22
-	VBI60.25-9L	-	25	9
-	-	VBI60.25-16T		16
VAI60.25-22	-	-		22
-	VBI60.32-13L	-	32	13
-	-	VBI60.32-25T		25
VAI60.32-35	-	-		35
-	VBI60.40-25L	-	40	25
-	-	VBI60.40-49T		49
VAI60.40-68	-	-		68
-	VBI60.50-37L	-	50	37
-	-	VBI60.50-73T		73
VAI60.50-96	-	-		96

DN = jmenovitá světlost

k_{vs} = jmenovitý průtokový součinitel vody o teplotě (5...30 °C) plně otevřeným kulovým ventilem při tlakové ztrátě 100 kPa (1 bar)

Kombinace přístrojů

Typ	Rotační pohony							
	GSD..9A		GQD..9A		GMA..9E		GLB..9E	
	Δp_{\max}	Δp_s	Δp_{\max}	Δp_s	Δp_{\max}	Δp_s	Δp_{\max}	Δp_s
Kulové ventily	[kPa]							
VAI60.15-15	350	1400	350	1400	350	1400	350	1400
VAI60.20-22								
VAI60.25-22								
VAI60.32-35					350	1000	350	1000
VAI60.40-68						800		800
VAI60.50-96						600		600
VBI60.15-5L	350		350		350		350	
VBI60.20-9L								
VBI60.25-9L								
VBI60.32-13L					350		350	
VBI60.40-25L								
VBI60.50-37L								
VBI60.15-12T	350		350		350		350	
VBI60.20-16T								
VBI60.25-16T								
VBI60.32-25T					350		350	
VBI60.40-49T								
VBI60.50-73T								

Δp_{\max} = maximální dovolená tlaková diference na regulační části kulového ventilu s pohonem pro celý rozsah zdvihu. Pro tichý provoz doporučujeme max. dovolenou tlakovou diferenci 200 kPa.

Δp_s = maximální dovolená tlaková diference, při které kulový ventil s pohonem bezpečně uzavírá proti tlaku (zavírací tlak)

Rotační pohony pro kulové ventily (přehled)

Typ / Sklad. č.	Typ pohonu	Napájecí napětí	Řídicí signál		Zpětná pružina		Katalog. list
			signál	doba	funkce	doba	
GSD141.9A	Elektro- motorický	AC/DC 24 V	Otevřeno/ Zavřeno ¹⁾	30 s			N4655
GSD341.9A		AC 230 V					
GQD121.9A	Elektro- motorický	AC/DC 24 V	2-polohový	30/15 s ²⁾	Ano	15 s	N4659
GQD321.9A		AC 230 V					
GMA121.9E	Elektro- motorický	AC/DC 24 V	2-polohový	90/15 s ²⁾	Ano	15 s	N4658
GMA321.9E		AC 230 V					
GLB131.9E	Elektro- motorický	AC 24 V	(2) 3- polohový	150 s			N4657
GLB331.9E		AC 230 V					

¹⁾ 2-vodiče SPDT (Single Pole Double Throw)

²⁾ otevírá/zavírá

Objednávání

Při objednávání uveďte materiál, typ produktu, text nákupního příkazu a množství.

Příklad :

Materiál	Typ produktu	Text nákupního příkazu (PO)	Množství
VAI60.25-22	VAI60.25-22	Otevř./zavř. kulový ventil s vnitřním závitem, 2-cestný	2
GLB131.9E	GLB131.9E	Pohon pro kulový ventil, bez zpětné pružiny (NSR)	2

Náhradní díly, Rev. č.

Viz přehled, str. 11.

Dodávka

Kulové ventily a rotační pohony jsou baleny a dodávány v oddělených baleních a před dodávkou nejsou smontovány.

Aplikace s pomocnými funkcemi

Pokud aplikace kulového ventilu vyžaduje rotační pohon s pomocnými funkcemi (například přepínač nebo potenciometr), tak může být použit standardní pohon s odpovídající funkcí. V tomto případě je **navíc** k rotačnímu pohonu GMA..1E, GLB..1E, GQD..1A nebo GSD..1A požadována montážní sada ASK77.. Pro montáž prosím berte ohled na příslušný montážní návod.

Rotační pohony	Volba	Montážní sada (objednávkový text)
GMA..1E (se zpětnou pružinou)	Potenciometr, přepínače	ASK77.2 Sada příslušenství BV pro GMAxx1.9E
GLB..1E (bez zpětné pružiny)	Potenciometr, přepínače	ASK77.3 Sada příslušenství BV pro GLBxx1.9E
GQD..1A (se zpětnou pružinou)	Přepínače	ASK77.4 Sada příslušenství BV pro GQDxx1.9A
GSD..1A (bez zpětné pružiny)	Přepínače	ASK77.4 Sada příslušenství BV pro GSDxx1.9A

Příslušenství

Pro tepelnou izolaci jsou k dispozici samostatné izolační kryty.

Pro 2-cestné otevř./zavř. kulové ventily		Pro 3-cestné přepínací kulové ventily	
Kulový ventil	Izolační kryt	Kulový ventil	Izolační kryt
VAI60.15..	ALI15VAI60/61	VBI60.15..	ALI15VBI60/61
VAI60.20..	ALI20VAI60/61	VBI60.20..	ALI20VBI60
VAI60.25..	ALI25VAI60/61	VBI60.25..	ALI25VBI60/61
VAI60.32..	ALI32VAI60/61	VBI60.32..	ALI32VBI60/61
VAI60.40..	ALI40VAI60/61	VBI60.40..	ALI40VBI60/61
VAI60.50..	ALI50VAI60/61	VBI60.50..	ALI50VBI60/61

Izolační kryty pro
otevř./zavř. a přepínací
kulové ventily



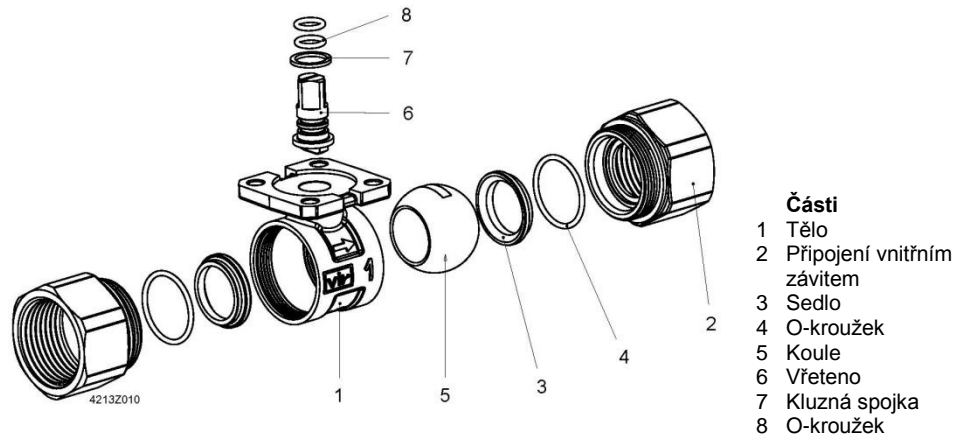
ALI..VAI..

ALI..VBI..

Rozměry viz str. 10

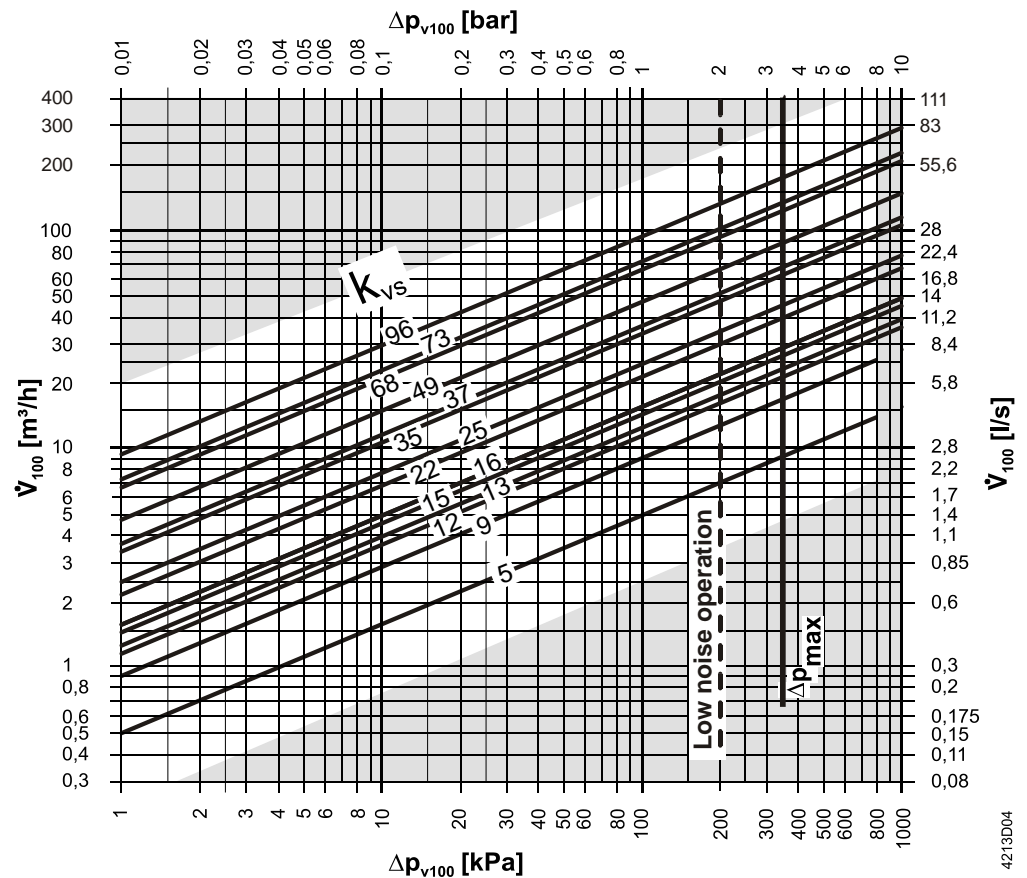
Konstrukce

Části



Návrh

Průtokový diagram



----- Δp_{max} pro VAI60.. a VBI60.. detaily viz tabulka "Kombinace přístrojů" na str. 2

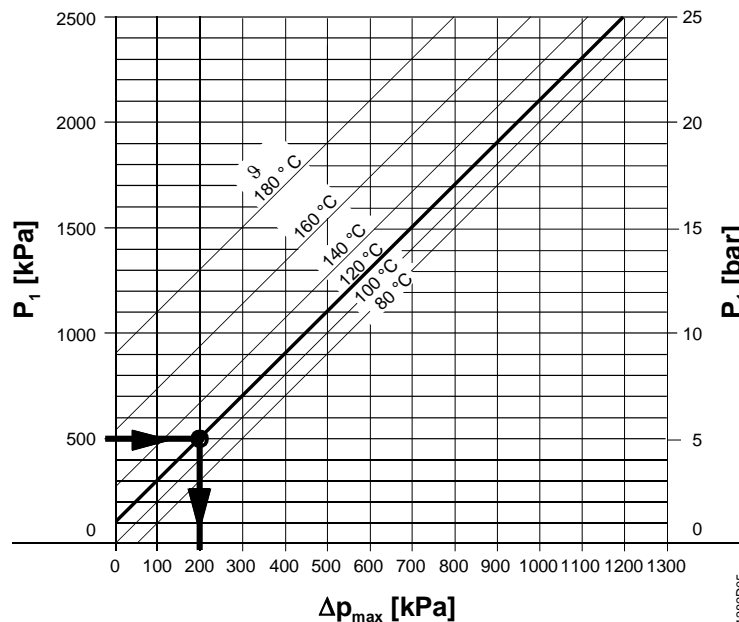
Δp_{max} = max. dovolená tlaková diference na regulační části kulového ventilu s pohonem pro celý rozsah zdvihu. Pro tichý provoz doporučujeme max. dovolenou tlakovou diferenci 200 kPa

Δp_{v100} = tlaková diference na regulační části plně otevřeného kulového ventilu při průtoku V_{100}

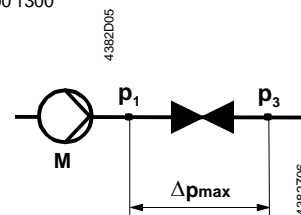
\dot{V}_{100} = objemový průtok plně otevřeným kulovým ventilem
 100 kPa = 1 bar \approx 10 mVS
 1 m³/h = 0.278 l/s vody při 20 °C

Kavitace

Kavitace zvyšuje opotřebení regulační koule a sedla a způsobuje nežádoucí hluchnost. Vzniku kavitace lze zabránit tak, že nebude překročena hodnota tlakové difference na kulovém ventilu podle diagramu "Průtok – Tlakový spád" na straně 4 a v závislosti na statickém tlaku podle diagramu zobrazeného níže.



Δp_{\max} = tlaková difference na téměř uzavřeném kulovém ventilu, při které lze zabránit vzniku kavitace
 p_1 = statický tlak na vstupu do kulového ventilu
 p_3 = statický tlak na výstupu z kulového ventilu
 M = čerpadlo
 ϑ = teplota vody



Příklad pro horkou vodu:

Tlak p_1 na vstupu do kulového ventilu: 500 kPa (5 bar)
 Teplota vody: 120 °C

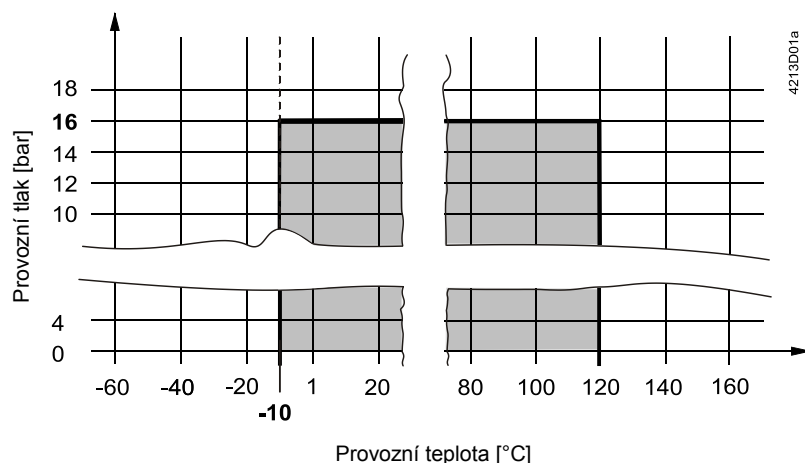
Z výše zobrazeného diagramu lze odečíst, že na téměř uzavřeném kulovém ventilu je maximální dovolená tlaková difference Δp_{\max} 200 kPa (2 bar).

Poznámka pro chladicí vodu

K zamezení vzniku kavitace v okruzích s chladicí vodou zajistěte na výstupu z kulového ventilu dostatečný protitlak např. dodatečným škrticím kulovým ventilem za kulovým ventilem. Zvolte maximální tlakovou difference na kulovém ventilu podle křivky 80 °C z diagramu zobrazeného výše.

Provozní tlak a teplota

Kapaliny



Provozní tlak a teplota média podle ISO 7005

Místní předpisy musí být dodržovány.

Poznámky

Projektování

Zabraňte vzniku kavitace (viz strana 5).

Pro zajištění správné funkce a životnosti kulového ventilu vždy montujte před kulový ventil filtr.

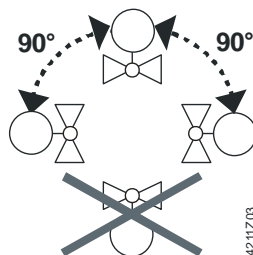
Montáž

Kulový ventil a rotační pohon lze snadno smontovat na místě. Není třeba žádné speciální nářadí ani nastavování.

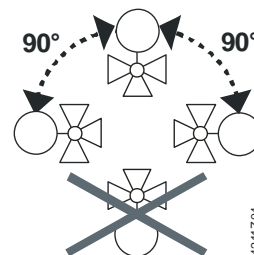
Kulové ventily jsou dodávány s montážními návody VAI60.., VBI60.. jsou dodávány s Montážním návody M4213 (74 319 0883 0).

Montážní polohy

VAI60..



VBI60..L
VBI60..T



Připojení potrubí

Zabraňte netěsnosti

- Šroubové připojení proveďte podle ISO 7-1: Kulové ventily (vnitřní závit) = "Rp"; potrubí (vnější závit) = "R".
 - Nepoužívejte příliš mnoho konopí nebo PTFE pásy.
 - Nepoškodte závit např. šroubováním spojení "dokud se již nepohne".
- Použijte kleště/hasák/klíč na šestihran kulového ventilu, který je blíže potrubí.

Směr průtoku

Při montáži dbejte na symbol směru proudění kulovým ventilem.

Kulový ventil	Laserová značka	Poloha při dodání	Otočeno o 90° (směr hod. ručiček)
VAI60.. 2-cestný otevř. /zavř. kulový ventil		 A – AB = 100 %	 A – AB = 0 %
VBI60..L 3-cestný přepínací kulový ventil (Provedení: Typ-L)		 B – AB (AB – B) = 100 %	 A – B (B – A) = 100 %
VBI60..T 3-cestný přepínací kulový ventil (Provedení: Typ-T)		 A – AB = 100 % B – AB = 0 %	 A – AB = 0 % B – AB = 100 %

Uvedení do provozu

Kulový ventil uvádějte do provozu až po správné montáži rotačního pohonu.

Údržba

Kulové ventily VAI61.. a VBI61.. nevyžadují žádnou údržbu.

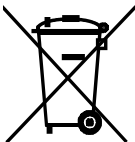
Upozornění

Před provedením servisní činnosti na ventilu / pohonu:

- Vypněte čerpadlo a odpojte napájecí napětí
 - Uzavřete hlavní uzavírací ventily
 - Odtlakujte potrubní systém a nechte ho vychladnout
- Pokud je to nutné, odpojte kabely elektrického připojení ze svorkovnice.

Opětovné uvedení kulového ventilu do provozu proveďte až po řádném namontování pohonu.

Likvidace



Ventil musí být před likvidací rozmontován a rozříděn podle jednotlivých součástí. Legislativa může vyžadovat speciální zacházení s určitými komponenty nebo musí být brán zřetel na ekologii.

Místní předpisy musí být dodržovány.

Záruka

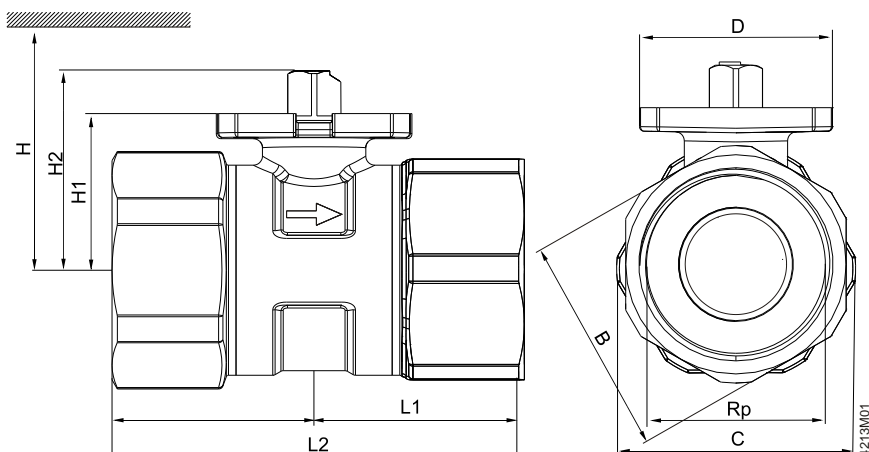
Uvedené technické údaje jsou platné pouze při použití kulových ventilů s rotačními pohony Siemens uvedenými v tomto katalogovém listě v kapitole "Kombinace přístrojů", strana 2.

Záruka se nevztahuje na škody vzniklé při použití ventilů s pohony jiných výrobců.

Technické údaje

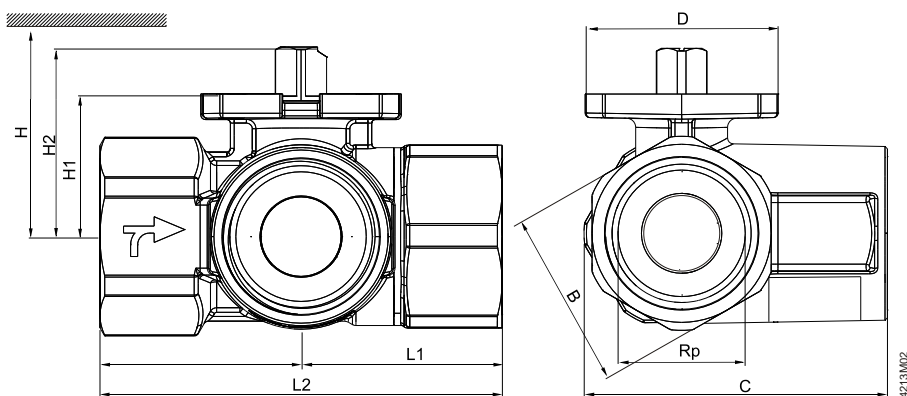
	VAI60..	VBI60..L	VBI60..T	
Provozní údaje	Tlaková třída PN	PN 40 podle ISO 7268		
	Provozní tlak	Podle ISO 7005 v dovoleném teplotním rozsahu média podle diagramu na straně 6		
	Netěsnost Přímý směr	„Vodotěsný“ podle EN 60534-4 L/1, lepší než třída 5	„Vodotěsný“ podle EN 60534-4 L/1, lepší než třída 5	„Waterproof“ podle EN 60534-4 L/1, lepší než třída 4
	Obtok		< 1 %	< 1 %
	Dovolená média	Studená voda, chladicí voda, teplá voda, horká voda, voda s nemrznoucí příměsí. Doporučení: kvalita vody podle VDI 2035, ČSN EN 12952-12		
	Teplota média	-10...120 °C		
	Úhel otočení	90 °		
Materiály	Tělo kulového ventilu	Za horka lisovaná mosaz, odolná proti korozi (DZR), CW602N		
	Koule	Za horka lisovaná mosaz, odolná proti korozi (DZR), CW602N, pochromovaná		
	Vřeteno	Za horka lisovaná mosaz, odolná proti korozi (DZR), CW602N		
	Těsnění	EPDM O-kroužky		
Rozměry / Hmotnost	Viz kapitola " Rozměry" strana 9			
	Vnitřní závit. připojení	Rp podle ISO 7-1		
Normy a standardy	Směrnice pro tlaková zařízení	PED 97/23/EC		
	Příslušenství pro tlak. zařízení	Podle článku 1, část 2.1.4		
	Kapalná skupina 2	Bez CE značení podle článku 3, část 3		
	Kompatibilita k životnímu prostředí	ISO 14001 (Životní prostředí) ISO 9001 (Jakost) SN 36350 (Produkty kompatibilní k životnímu prostředí) RL 2002/95/EC (RoHS)		

Rozměry



- DN = Jmenovitá světlost
 H = Celková výška pohonu plus minimální vzdálenost od zdi nebo stropu pro montáž, připojení, provoz, servis atd.
 H1 = Vzdálenost od osy potrubí k hraně montážního místa pro připojení pohonu (horní hrana)

Typ	DN	B [mm]	C [mm]	D [mm]	Rp ["]	L1 [mm]	L2 [mm]	H1 [mm]	H2 [mm]	H				kg
										GSD..9A [mm]	GQD..9A [mm]	GMA..9E [mm]	GLB..9E [mm]	
VAI60.15-15	15	26	31 ¹⁾	42	Rp ½	30.8	61.6	27.6	37.6	> 300	> 300	> 300	> 300	0.28
VAI60.20-22	20	31	38	42	Rp ¾	33.5	67	30.5	40.5					0.36
VAI60.25-22	25	39	42.5	42	Rp 1	38.4	76.8	30.5	40.5	> 320	> 320	> 320	> 320	0.46
VAI60.32-35	32	48	52	42	Rp 1¼	44	88	34.3	44.3	0.7				
VAI60.40-68	40	55	61	42	Rp 1½	50.9	101.8	39.8	49.8					1.1
VAI60.50-96	50	67	74	42	Rp 2	58.1	116.2	52.8	62.8			> 335	> 335	1.74

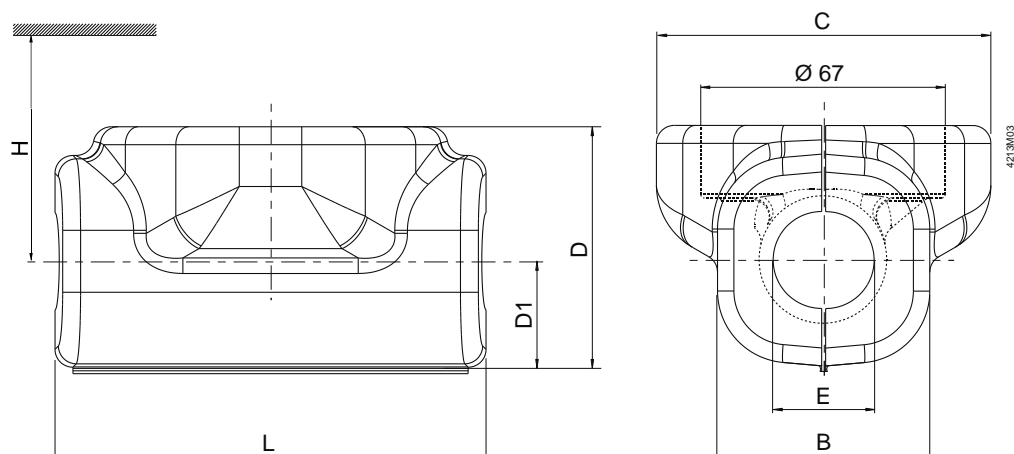


- DN = Jmenovitá světlost
 H = Celková výška pohonu plus minimální vzdálenost od zdi nebo stropu pro montáž, připojení, provoz, servis atd.
 H1 = Vzdálenost od osy potrubí k hraně montážního místa pro připojení pohonu (horní hrana)

Typ	DN	B [mm]	C [mm]	D [mm]	Rp ["]	L1 [mm]	L2 [mm]	H1 [mm]	H2 [mm]	H				kg
										GSD..9A [mm]	GQD..9A [mm]	GMA..9E [mm]	GLB..9E [mm]	
VBI60.15-5L	15	26	49.5	42	Rp ½	33.3	66.6	27.6	37.6	> 300	> 300	> 300	> 300	0.32
VBI60.20-9L	20	39	61.05	42	Rp ¾	40.2	80.4	30.5	40.5					0.73
VBI60.25-9L	25	39	66.5	42	Rp 1	42.7	85.4	30.5	40.5	> 320	> 320	> 320	> 320	0.62
VBI60.32-13L	32	48	78.6	42	Rp 1¼	49.6	99.2	34.3	44.3	0.97				
VBI60.40-25L	40	55	87.6	42	Rp 1½	54.8	109.6	39.8	49.8					1.43
VBI60.50-37L	50	67	105.9	42	Rp 2	65.7	131.4	52.8	62.8			> 335	> 335	2.36
VBI60.15-12T	15	26	49.5	42	Rp ½	33.3	66.6	27.6	37.6	> 300	> 300	> 300	> 300	0.31
VBI60.20-16T	20	39	61.05	42	Rp ¾	40.2	80.4	30.5	40.5					0.74
VBI60.25-16T	25	39	66.5	42	Rp 1	42.7	85.4	30.5	40.5	> 320	> 320	> 320	> 320	0.63
VBI60.32-25T	32	48	78.6	42	Rp 1¼	49.6	99.2	34.3	44.3	0.69				
VBI60.40-49T	40	55	87.6	42	Rp 1½	54.8	109.6	39.8	49.8					1.38
VBI60.50-73T	50	67	105.9	42	Rp 2	65.7	131.4	52.8	62.8			> 335	> 335	2.26

¹⁾ Tělo větší než převlečná matice

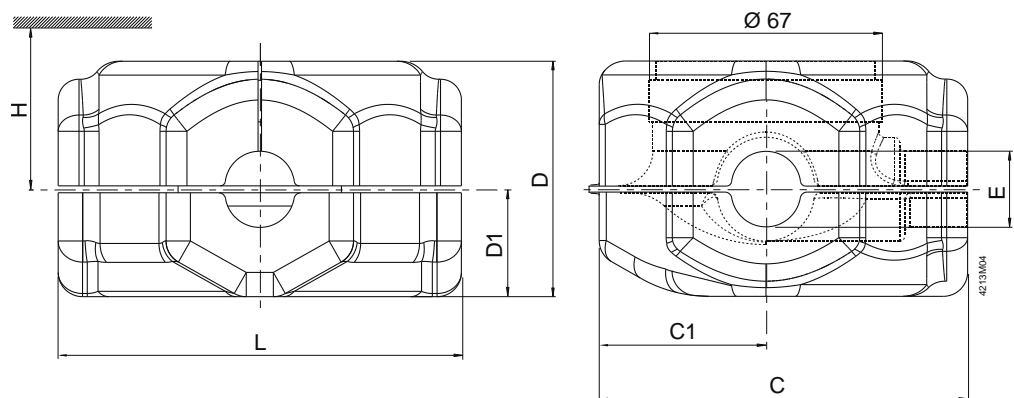
Rozměry s izolačními kryty
pro 2-cestné otevřeno/
zavřeno kulové ventily



DN = Jmenovitá světlost
H = Celková výška
pohonu plus min.
vzdálenost od zdi
nebo stropu pro
montáž, připojení,
provoz, servis atd.

Izolační kryt	Typ ke kulovému ventilu	DN	B [mm]	C [mm]	D [mm]	D1 [mm]	E [mm]	L [mm]	H				kg [g]
									GSD..9A [mm]	GQD..9A [mm]	GMA..9E [mm]	GLB..9E [mm]	
ALI15VAI60/61	VAI60.15-15	15	56	95	65	27	21	100	> 300	> 300	>300	>300	15
ALI20VAI60	VAI60.20-22	20	56	95	66	32	27	105	> 300	> 300	>300	>300	16
ALI25VAI60/61	VAI60.25-22	25	56	95	80	37	34	108	> 320	> 320	>300	>300	20
ALI32VAI60/61	VAI60.32-35	32	86	100	95	47	43	130	> 320	> 320	> 320	> 320	28
ALI40VAI60/61	VAI60.40-68	40	95	102	98	50	48	140	> 320	> 320	> 320	> 320	32
ALI50VAI60/61	VAI60.50-96	50	105	96	110	56	61	160	> 320	> 320	> 335	> 335	36

Rozměry s izolačními
kryty pro 3-cestné
přepínací kulové ventily



DN = Jmenovitá světlost
H = Celková výška
pohonu plus min.
vzdálenost od zdi
nebo stropu pro
montáž, připojení,
provoz, servis atd.

Izolační kryt	Typ ke kulovému ventilu	DN	C [mm]	C1 [mm]	D [mm]	D1 [mm]	E [mm]	L [mm]	H				kg [g]
									GSD..9A [mm]	GQD..9A [mm]	GMA..9E [mm]	GLB..9E [mm]	
ALI15VBI60/61	VBI60.15..	15	100	50	70	34	21	100	> 300	> 300	> 300	> 300	21
ALI20VBI60	VBI60.20..	20	115	55	80	40	27	120	> 300	> 300	> 300	> 300	30
ALI25VBI60/61	VBI60.25..	25	115	55	80	40	34	120	> 320	> 320	> 300	> 300	30
ALI32VBI60/61	VBI60.32..	32	125	55	95	45	43	150	> 320	> 320	> 320	> 320	41
ALI40VBI60/61	VBI60.40..	40	125	55	95	45	48	150	> 320	> 320	> 320	> 320	43
ALI50VBI60/61	VBI60.50..	50	145	60	110	54	61	170	> 320	> 320	> 335	> 335	51

2-cestné otevř./zavř. kulové ventily	Typ		Platné od revizního čísla
	3-cestné (L) přepínací kulové ventily	3-cestné (T) přepínací kulové ventily	
-	VBI60.15-5L	-	..A
-	-	VBI60.15-12T	..A
VAI60.15-15	-	-	..A
-	VBI60.20-9L	-	..A
-	-	VBI60.20-16T	..A
VAI60.20-22	-	-	..A
-	VBI60.25-9L	-	..A
-	-	VBI60.25-16T	..A
VAI60.25-22	-	-	..A
-	VBI60.32-13L	-	..A
-	-	VBI60.32-25T	..A
VAI60.32-35	-	-	..A
-	VBI60.40-25L	-	..A
-	-	VBI60.40-49T	..A
VAI60.40-68	-	-	..A
-	VBI60.50-37L	-	..A
-	-	VBI60.50-73T	..A
VAI60.50-96	-	-	..A

