

Snímače koncentrace plynů E2608



Technické specifikace

Napájení	11...30 VDC, 24 VAC, 90...265 VAC
Výstup	4-20 mA, 0...10 V, SPST relé
Kryt	IP 65
Příkon	2 W
Umístění	Průmyslové vnitřní a venkovní oblasti
Rozměry	85 x 82 x 55 mm
Digitální rozhraní	ModBus RS485
Provozní podmínky	-20...50 °C, vlhkost 15...90 %
Typ senzoru	Elektrochemický, optický, polovodičový, fotoionizační, katalytický

Snímač a detektor koncentrace plynu Evikon E2608 je sofistikované elektronické zařízení, určené k detekci koncentrace nebezpečných plynů a včasnému varování. Snímač je vhodný k použití v podzemních garážích, teplárnách, kotelnách, kuchyních a dalších rizikových prostorách, kde se potenciálně může akumulovat toxická koncentrace plynů.

Dvě výstupní relé s přepínacím kontaktem lze využít pro připojení externí signalizace nebo ventilačního systému. Snímač je dále vybaven dvěma analogovými výstupy 4-20 mA nebo 0-10 V a digitálním rozhraním ModBus RS485.

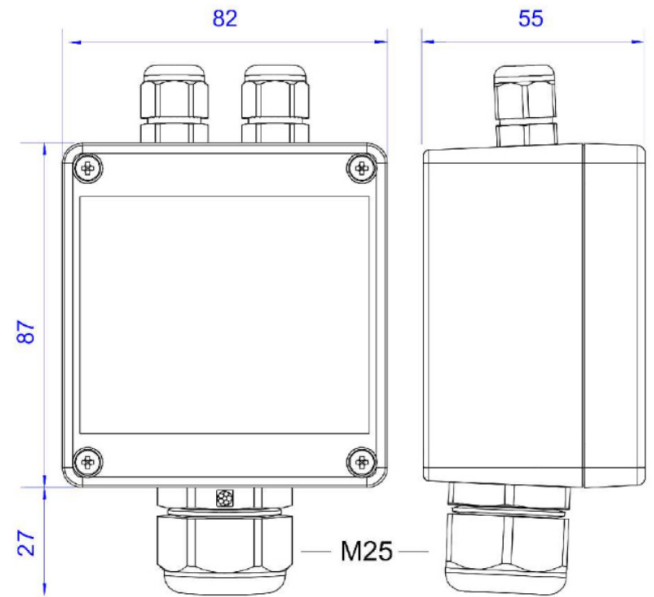
Zařízení je dodáváno s kalibrovaným a teplotně kompenzovaným plynovým senzorem se spolehlivou opakovatelností měření, stabilitou a dlouhou životností. Nedílnou součástí každého detektoru je kalibrační protokol prokazující nastavení výstražných mezí.

Snímač E2608 lze zakoupit v nástěnném provedení, v provedení do potrubí nebo se vzdálenou sondou.



Detekovaný plyn	Vzorec	Rozsah	Druh senzoru	Produkt
Etylen	C2H4	0...10 ppm	EL	E2618-C2H4
Etylen	C2H4	0...200 ppm	EL	E2618-C2H4
Etylen	C2H4	0...1500 ppm	EL	E2618-C2H4
Metan	CH4	0...100% LEL	PL	E2618-CH4
Chlor	Cl2	0...10 ppm	EL	E2618-Cl2
Oxid chloričitý	ClO2	0...1 ppm	EL	E2618-Cl
Oxid uhelnatý	CO	0...1000 ppm	EL	E2618-CO
Oxid uhlíčitý	CO2	0...10 000 ppm	ON	E2618-CO2-10K
Oxid uhlíčitý	CO2	0...50 000 ppm	ON	E2618-CO2-50K
Ethylenoxid	C2H4O	0...20 ppm	EL	E2618-ETO
Ethylenoxid	C2H4O	0...100 ppm	EL	E2618-ETO
Sírovodík	H2S	0...100 ppm	EL	E2618-H2S
Sírovodík	H2S	0...2000 ppm	EL	E2618-H2S
Chladivá HFC	R-12, *	0...1000 ppm	PL	E2618-HFC
Methan	CH4	0...100% LEL	PL	E2618-LEL
Propan	C3H8	0...100% LEL	PL	E2618-LEL
Butan	C4H10	0...100% LEL	PL	E2618-LEL
Acetylen	C2H2	0...100% LEL	PL	E2618-LEL
Vodík	H2	0...100% LEL	PL	E2618-LEL
Benzinové výpary	C6H14	0...100% LEL	KT	E2618-LEL
Amoniak	NH3	0...100 ppm	EL	E2618-NH3-E
Amoniak	NH3	0...300 ppm	EL	E2618-NH3-E
Amoniak	NH3	0...1000 ppm	EL	E2618-NH3-E
Amoniak	NH3	0...1000 ppm	PL	E2618-NH3-S
Oxid dusnatý	NO	0...250 ppm	EL	E2618-NO
Oxid dusičitý	NO2	0...20 ppm	EL	E2618-NO2
Oxid dusičitý	NO2	0...200 ppm	EL	E2618-NO2
Kyslík	O2	0...25%vol	EL	E2618-O2
Kyslík	O2	0...25%vol	O	E2618-O2-L
Ozón	O3	0...5 ppm	EL	E2618-O3
Aceton	C3H6O	0...40 ppm	FI	E2618-PID
Aceton	C3H6O	0...200 ppm	FI	E2618-PID
Ethanol	C2H6O	0...40 ppm	FI	E2618-PID
Ethanol	C2H6O	0...200 ppm	FI	E2618-PID
Toluen	C7H8	0...40 ppm	FI	E2618-PID
Toluen	C7H8	0...200 ppm	FI	E2618-PID
Xylen	C8H10	0...40 ppm	FI	E2618-PID
Xylen	C8H10	0...200 ppm	FI	E2618-PID
Oxid siřičitý	SO2	0...50 ppm	EL	E2618-SO2
Oxid siřičitý	SO2	0...2000 ppm	EL	E2618-SO2
Aceton	C3H6O	0...100% LEL	PL	E2618-VOC
Aceton	C3H6O	0...100 ppm	PL	E2618-VOC
Aceton	C3H6O	0...1000 ppm	PL	E2618-VOC
Ethanol	C2H6O	0...100% LEL	PL	E2618-VOC
Ethanol	C2H6O	0...100 ppm	PL	E2618-VOC
Ethanol	C2H6O	0...1000 ppm	PL	E2618-VOC
Toluen	C7H8	0...100% LEL	PL	E2618-VOC
Toluen	C7H8	0...100 ppm	PL	E2618-VOC
Toluen	C7H8	0...1000 ppm	PL	E2618-VOC
Xylen	C8H10	0...100% LEL	PL	E2618-VOC
Xylen	C8H10	0...100 ppm	PL	E2618-VOC
Xylen	C8H10	0...1000 ppm	PL	E2618-VOC

Nástěnné provedení



Provedení do potrubí

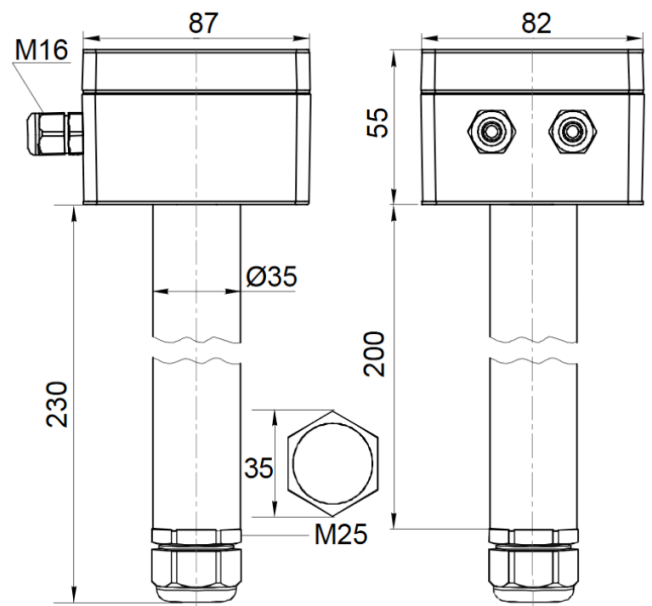
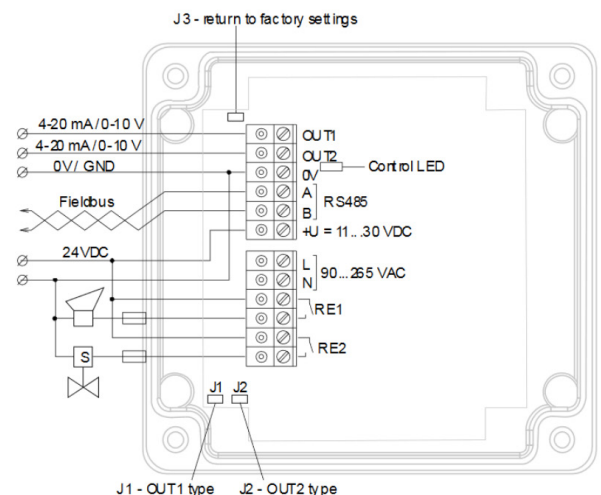


Schéma zapojení



* R-123, R-125, R-134a, R-143, R-22, R-404a, R-407c, R-410a, R1234yf

EL - Elektrochemický | PL - Polovodičový | ON - Optický NDIR | O - Optický | FI - Fotoionizační | KT - Katalytický