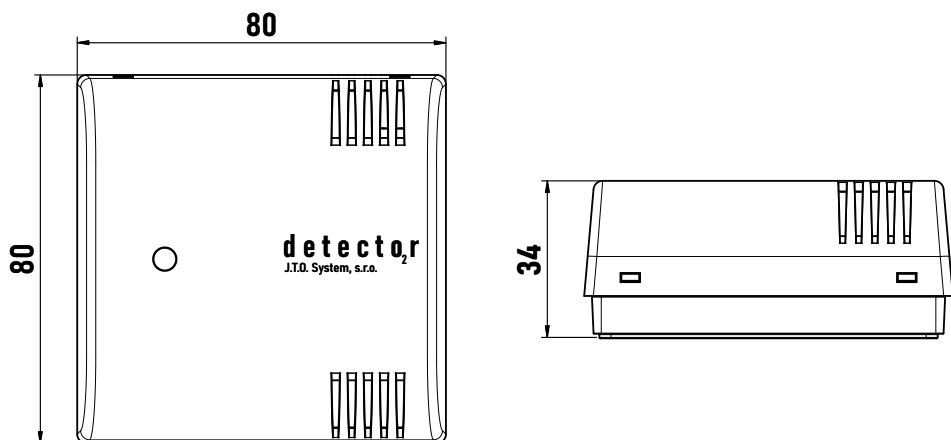


# Stacionární detektor GIR80

## Technické podmínky a návod k použití

- Stacionární elektronický přístroj pro detekci koncentrace oxidu uhličitého
- Součást průmyslových a komerčních aplikací pro kontrolu CO<sub>2</sub>
- Použití od ovládání klimatizací či vzduchotechniky až po detekci úniku CO<sub>2</sub> ve skladech
- Rozsah detekce 500 až 2 500 ppm CO<sub>2</sub>
- Dvě nastavitelné úrovně překročení koncentrace indikované pomocí výstupních relé
- Detektor využívá dvoucestné optické čidlo s dlouhou životností



Úkolem detektoru je kontinuální monitorování koncentrace oxidu uhličitého v ovzduší. Při překročení některé ze dvou nastavených úrovní dojde k sepnutí daného výstupního relé a optické indikaci pomocí LED. Přístroj je možné připojit do vhodného nadřazeného systému, jako je například zdroj NZ34 (NZ34-DIN).

Detektor je vybaven dvoucestným optickým čidlem s dlouhou životností zajišťující dobrou selektivitu pro CO<sub>2</sub> a dlouhodobou stabilitu měření. To umožňuje provádět kalibrační kontroly s periodou až pět let.

Na desce elektroniky je umístěna LED dioda indikující stav detektoru. Dále jsou zde dva trimry umožňující nastavit požadované úrovně při kterých dojde k sepnutí výstupních relé a propojka pro vypnutí LED. Krabíčka detektoru sestává ze dvou částí. Spodní část slouží k pohodlné montáži na stěnu a připojení přívodních kabelů do svorkovnic. Víčko krabíčky obsahující elektroniku se naklapne na spodní část připevněnou ke stěně.

# Technické podmínky

## Parametry zařízení

Detekovaný plyn	oxid uhličitý (CO <sub>2</sub> )
Rozsah detekce	standardně 500 ppm až 2 500 ppm (na objednávku možno rozšířit až na 10 000 ppm)
Doba odezvy	do 1 min
Napájecí napětí	10 V až 26 V
Odběr proudu	130 mA max.
Úrovně signalizace	nastavitelný rozsah pro stupeň I a stupeň II: 500 – 2 500 ppm (na objednávku možno upravit)
Standardně nastavená úroveň signalizace	stupeň I: 1 000 ppm, stupeň II: 1 500 ppm
Krytí	IP20
Hmotnost	cca 90 g
Podmínky provozu	5 až 45 °C, 95 až 105 kPa, 20 až 95% RH
Skladovací prostředí	-20 až 50°C/ nekondenzující vlhkost
Připojení detektoru	vícežilový kabel (typicky 4 žíly) s průměrem 5 mm, pro vzdálenost > 5 m použít stíněný typ

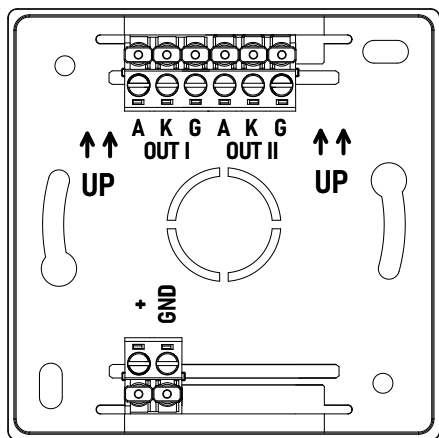
## Umístění detektoru

Je-li zajištěno obvyklé proudění vzduchu, tak u oxidu uhličitého dochází k dobrému promíchání se vzduchem. Není tak nutné detektor speciálně umísťovat v blízkosti stropu či podlahy. Detektor by měl být montován především na místa s dobrou dostupností pro montáž a kontrolu, kde ovšem nehrozí poškození či krádež a zároveň minimalizující riziko nepříznivého ovlivnění okolním prostředím. Neměl být umístěn tam, kde může být zasažen nečistotami, jako jsou kapky vody, olejové páry, barva nebo vystaven působení různých chemikálií. Při normálním provozu je třeba zabránit přímému ovlivnění vydechaným vzduchem osob, tedy například neumísťovat detektory v těsné blízkosti pracovního místa.

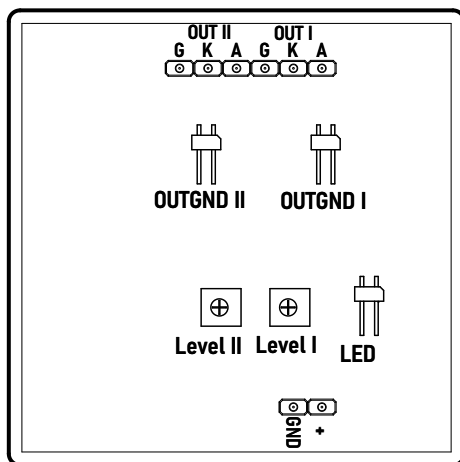
V případě instalace v místech, kde by mohlo dojít k separaci plynu, jako jsou sklady či sklepy bez proudění vzduchu, se detektory umísťují přibližně 20 až 30 cm nad podlahou tak, aby nehrozilo jejich poškození.

## Ovládací a signalizační prvky, připojení detektoru

Krabička detektoru sestává ze dvou částí. Spodní strana krabičky slouží k připevnění na zeď a obsahuje svorkovnice pro připojení přívodních vodičů. Víčko obsahuje desku elektroniky, kde je po odklopení víčka umožněn přístup k nastavovacím prvkům. Signalizační LED je umístěna v přední části víčka.



Spodní strana krabičky připevněna na stěnu



Víčko krabičky s detektorem (pohled zespodu)

## Signalizační LED

Vícebarevná signalizační LED indikuje stav, ve kterém se detektor nachází. Zelená barva značí normální chod, červené blikání nastává při překročení koncentrace stupně I a červený svit značí překročení stupně II. Žlutá barva se objevuje při chybě přístroje. Pokud LED svítí žlutě je indikováno nízké napájecí napětí a je nutné zkontrolovat napájení. Pokud LED žlutě bliká, je indikována vnitřní chyba zařízení, v tomto případě kontaktujte výrobce.

## Trimry Level I a Level II

Tyto trimry slouží k nastavení úrovně signalizace stupně I a stupně II. Úroveň je možné nastavovat v rozsahu 500 ppm až 2 500 ppm. Jeden dílek trimru odpovídá 200 ppm. Na objednávku je možno rozsah upravit a rozšířit až na 10 000 ppm.

## Propojka LED

V případě, že je nežádoucí indikace signalizační LED na přední straně detektoru, je možné LED vypnout rozpojením této propojky.

## Propojky OUTGND I a OUTGND II

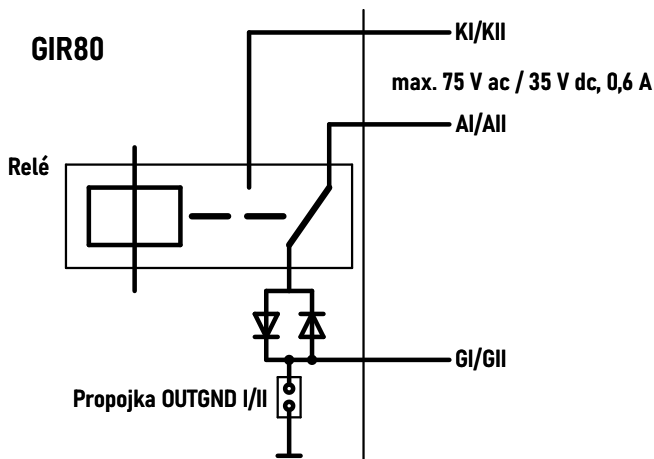
Tyto propojky slouží k uzemnění společného vývodu výstupních relé, viz. výstup stupně I a II.

## Připojení detektoru

Připojení detektoru se provádí vhodným kabelem s patřičným počtem vodičů zvoleným s ohledem na počet využitých výstupů. Typicky jsou použity čtyři vodiče.

## Výstupy stupně I a II

Výstup stupně I a výstup stupně II slouží k signalizaci překročení koncentrace pro stupeň I, respektive stupeň II. Výstupy jsou realizovány pomocí relé a dvojic antiparalelně zapojených diod, které slouží k indikaci zkratu výstupu. V klidu jsou propojeny svorky G (společný výstup) a K („klid“). V případě poplachu je propojena svorka G se svorkou A („alarm“). Dvojice antiparalelních diod na výstupu umožňuje detekovat úbytek napětí cca 0,7 V, v případě nulového napětí došlo ke zkratu vodiče na zem. Maximální přípustné spínané napětí je 75 V ac a 35 V dc a 35 V dc. Maximální přípustný proud přes tento výstup je 0,6 A.



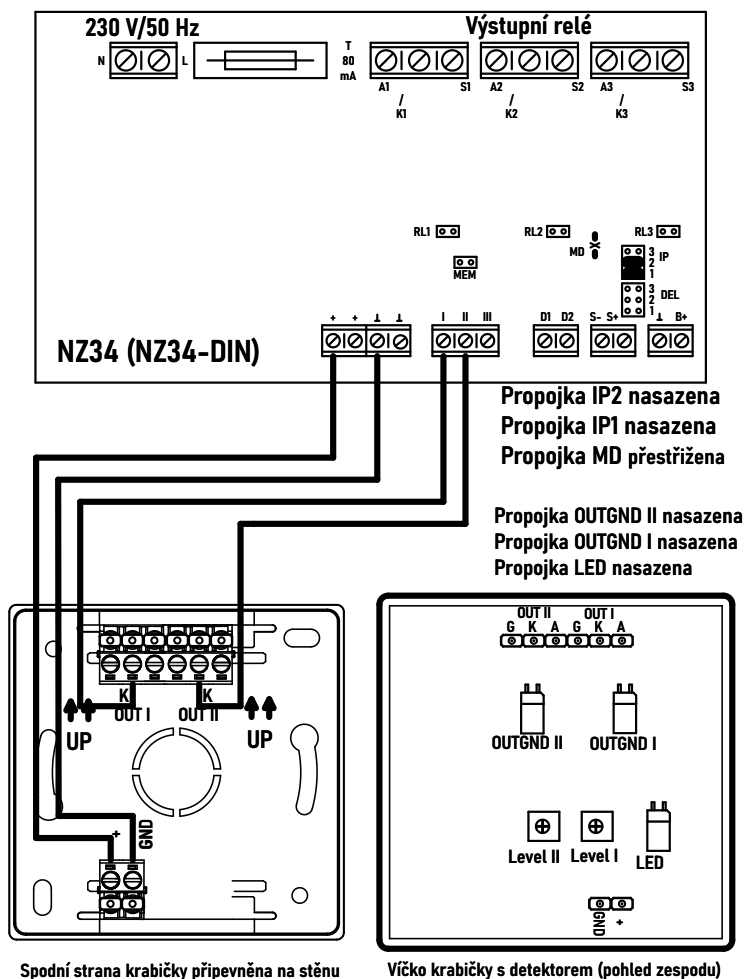
Následující tabulka popisuje propojení svorek v případě různých stavů.

Stupeň I	Stupeň II	Stav
G – K	G – K	klidový stav
G – A	G – K	překročena úroveň I
G – A	G – A	překročena úroveň II
G – K	G – A	detektor vypnutý, indikace chyby (viz. dále)

## Příklad zapojení

Zapojení uvedené na následujícím obrázku je příkladem zapojení detektoru GIR80 ke zdroji NZ34 (NZ34-DIN). Při překročení koncentrace CO<sub>2</sub> nastavené trimrem Level I dojde k sepnutí výstupního relé 1 ve zdroji NZ34 a při překročení koncentrace CO<sub>2</sub> nastavené trimrem Level II dojde k sepnutí výstupního relé 2. Výstupy relé je možné použít k ovládání akčních členů podle potřeb dané aplikace.

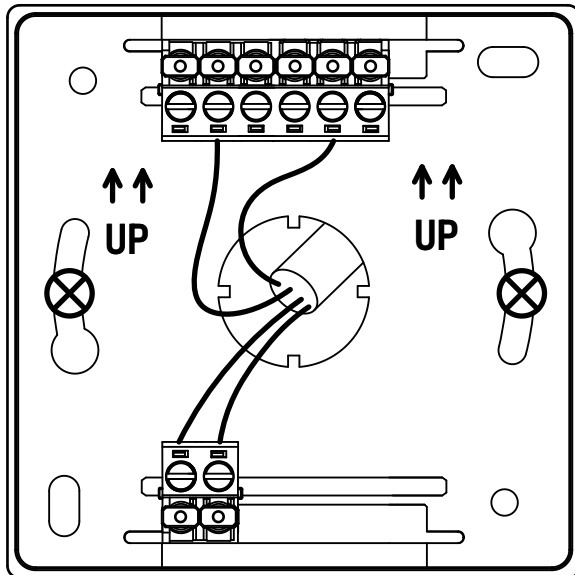
## Zapojení s NZ34 (NZ34-DIN)



# Návod k použití

## Instalace

1. Zmáčknutím zacvakávacích úchytek na boční straně ktabičky oddělíme spodní stranu a víčko.
2. Na vhodné místo si připravíme přívodní kabel k detektoru, který povlečeme přes spodní stranu krabičky.
3. Spodní stranu krabičky připevníme přes připravené otvory na zeď tak, aby šipky označené UP směřovaly vzhůru.
4. Před připojením zkontrolujte velikost napájecího napětí a zátěž připojovanou k detektoru.
5. Zapojíme jednotlivé vodiče přívodního kabelu (bez napětí). Následující příklad odpovídá předchozímu obrázku.



6. Přiklapneme horní kryt detektoru
7. Zapneme napájení. Pokud je zapojena propojka LED, tak při správné činnosti problikne LED červeně, zeleně a žlutě. Po dobu přibližně 30 sekund svítí kontrolka zeleně, kdy indikuje inicializaci zařízení. Následně se LED zeleně rozblíká. Nyní je detektor připraven k provozu.
8. Provedeme funkční kontrolu detektoru, abychom ověřili správnost připojení detektoru do systému.

## Funkční kontrola

Při této kontrole se zjišťuje, zda detektor reaguje na zvýšenou koncentraci  $\text{CO}_2$ . Tuto kontrolu je doporučeno provádět jednou za půl roku. Zkoušku můžeme provést tak, že přiblížíme ústa k detektoru a dlouze vydechneme směrem do otvoru detektoru. Do cca 60 sekund se musí aktivovat oba stupně detektoru (přepnou se relé). V případě nasazení propojky LED svítí LED červeně. Po vybuzení detektoru musí následovat odezva celého systému.

## Kalibrace detektoru

Detektor je vybaven dvoucestným optickým čidlem s dlouhou životností zajišťující dobrou selektivitu pro  $\text{CO}_2$  a dlouhodobou stabilitu měření. To umožňuje provádět kalibrační kontroly s periodou až pět let. V případě, že se detektor nachází v náročnějším prostředí (vysoká vlhkost, vyšší koncentrace jiných chemických látek) je doporučeno detektor odesílat na kalibraci jednou za tři roky. Pro provedení kalibrace se obraťte na výrobce.

## Provoz zařízení

### Zvýšení koncentrace $\text{CO}_2$ plynu

V případě, že je koncentrace  $\text{CO}_2$  vyšší, než úroveň nastavená trimrem Level I, tak dojde se sepnutí výstupního relé I a LED začne červeně blikat. V případě překročení stupně II dojde k sepnutí relé II a LED začne červeně svítit.

### Indikace chyby

Chyba zařízení je indikována pomocí žlutého blikání (či svícení) LED diody. V případě chyby či vypnutí zařízení je výstup stupně I deaktivován (propojeny svorky G a K) a relé výstupu stupně II aktivováno (propojeny svorky G a A). Pokud LED svítí žlutě je indikováno nízké napájecí napětí a je nutné zkontrolovat napájení. Pokud LED žlutě bliká, je indikována vnitřní chyba zařízení, v tomto případě kontaktujte výrobce.

## Skladování a servis

Detektory by měly být skladovány po nezbytně potřebnou dobu za výše uvedených podmínek. Nejsou-li detektory vystaveny během skladování působení nějakých chemikálií, nedochází k jejich poškození. Rok výroby lze určit z posledních 2 číslic výrobního čísla.

Záruční a pozáruční servis nebo technickou pomoc lze zajistit na adrese:  
J.T.O. System, s.r.o., 1. máje 823, 756 61 Rožnov pod Radhoštěm, tel. 571 843 343

Je-li přístroj vyřazen z provozu, je nutné jej zlikvidovat ekologickým způsobem – tj. předat firmě s oprávněním k likvidaci elektroodpadu.



---

### J.T.O. System, s.r.o.

1. máje 823  
756 61 Rožnov pod Radhoštěm  
<https://www.jto.cz>  
[posta@jto.cz](mailto:posta@jto.cz)

### Telefon:

+420 571 843 343  
+420 571 843 601  
mobil +420 602 546 347  
mobil +420 775 646 347