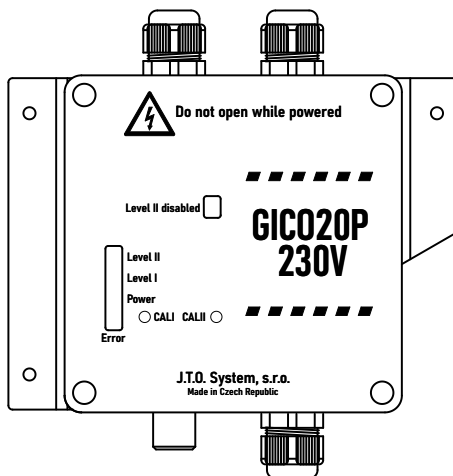


Stacionární detektor GICO20P-230V

Technické podmínky a návod k použití

- Stacionární elektronický přístroj pro detekci oxidu uhelnatého (CO)
- Součást průmyslových a komerčních aplikací pro detekci CO
- Použití od malých kotelen, objektů pro garážování až po různé technologické provozy, kde se může vyskytovat CO
- Napájení 230 V / 50 Hz
- Výkonová výstupní relé
- Dva stupně detekce se samostatnými výstupy
- Digitální kalibrace
- Spolehlivá konstrukce
- Bezpečnostní integrita SIL 1



Úkolem detektoru je včasné vyslání signálu o vznikající potenciálně nebezpečné atmosféry pro zdraví. Pro svou činnost používají žhavené polovodičové čidlo, které může reagovat na přítomnost řady jiných hořlavých plynů nebo par. Speciálním postupem řízení čidla je dosaženo vysoké citlivosti na CO se sníženým vlivem jiných plynů.

Detektor je samostatná jednotka a jeho výstupem je dvoustavový signál ukazující, zda nastavená koncentrace je, respektive není překročena. Výstupy jsou realizovány pomocí relé, která jsou obsažena na desce modulu zdroje, zajišťují výkonové bezpotenciálové oddělení výstupu detektorů a zabezpečují snadnou návaznost na nadřízený systém či ovládané akční prvky (jako jsou ventily, ventilátory, majáky...). Na desce elektroniky jsou umístěny ovládací prvky, které umožňují provést kalibraci detektoru při využití kalibračního plynu, a nastavovací prvek zpoždění reakce pro výstup stupně II.

Montáž detektoru může provádět pouze osoba s odpovídající elektrotechnickou kvalifikací.

Technické podmínky

Parametry zařízení

Detekovaný plyn	oxid uhelnatý
Signalizace	dvoustupňová (dva výstupy)
Provedení výstupů	relé (max. 250 V ac / 4,5 A, 30 V dc / 4,5 A)
Standardně nastavená úroveň signalizace	100 ppm CO pro stupeň II, 50 ppm CO pro stupeň I
Max. měřicí rozsah	do 250 ppm
Doba odezvy / ustálení	cca do 20 sec / do 1 min
Volitelné zpožděné sepnutí výstupů	stupeň II: 10 min
Napájecí napětí	230 V ($\pm 10\%$)
Příkon	2 VA
Jištění	Tavná pojistka T40 mA
Ochrana před nebezp. dotykovým napětím	ČSN 33 2000-4-41 čl. 413: skříň třída ochrany krytím
Krytí	IP20
Podmínky provozu	5 až 45 °C, 95 až 105 kPa, 20 až 95% RH
Pracovní prostředí	bez nebezpečí výbuchu
Skladovací prostředí	-20 až 50°C/ nekondenzující vlhkost
Hmotnost	cca 640 g
Konstruováno dle	ČSN EN 45544

Rizika

Při nesprávné manipulaci se zdrojem pod napětím hrozí úraz elektrickým proudem! Zařízení musí obsluhovat pouze osoba prokazatelně seznámená s obsluhou detekčního systému. Neodborné zásahy do detekčního systému mohou způsobit jeho nefunkčnost.

Zakázané manipulace

Montáž detektoru nesmí provádět osoba bez odpovídající elektrotechnické kvalifikace. Manipulace se zdrojem včetně připojování ovládaných akčních prvků se provádí pouze ve vypnutém stavu.

Při kalibraci není dovoleno odmontovávat víko detektoru. Stisknutí tlačítek při kalibraci se provádí pomocí vhodného izolovaného nástroje přes otvor ve víku detektoru.

Je zakázáno provádět opravy detektoru mimo autorizovaná servisní střediska (opravy provádí výrobce nebo autorizované firmy).

Omezení použitelnosti

Detektor GICO20P-230V je určen pro detekci výskytu oxidu uhelnatého ve standardní atmosféře. Při nízké nebo vysoké koncentraci kyslíku není zaručována správná detekce. V prostředí, kde se mohou vyskytovat speciální chemické látky např. na bázi S, As, P, může docházet k tzv. *otravě* čidla. Možnosti použití v takovém prostředí je nutno konzultovat s výrobcem.

Po vystavení čidla detektoru koncentraci nad udávaný měřicí rozsah dojde k návratu do normálního provozu, je-li detektor opět umístěn v čistém vzduchu. Doba zotavení do klidového stavu je do 2 minut v celém rozsahu povolených klimatických podmínek.

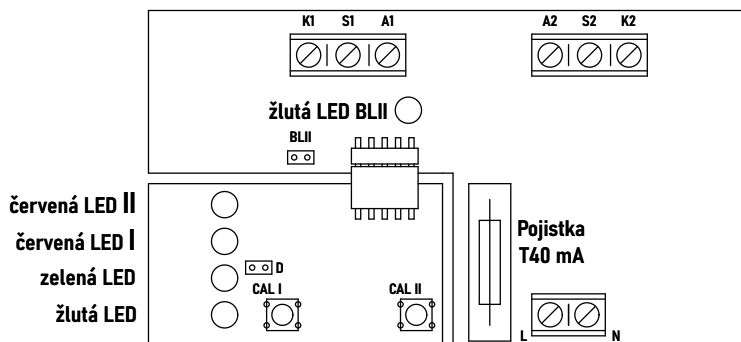
Umístění detektorů

Při umísťování detektorů v objektech doporučujeme řídit se především příslušnou normou pro konkrétní objekt popř. ČSN EN 45544-4, která popisuje *Pokyny pro volbu, instalaci, použití a údržbu*.

Detektor by nikdy neměl být umístěn v místech, kde může být zasažen nečistotami, jako jsou kapky vody, olejové páry, barva nebo vystaven působení různých chemikálií!

Ovládací a signalizační prvky, připojení detektoru

Deska elektroniky sestává ze dvou částí – modulu s detektorem a napájecího modulu. Pro ovládání funkcí detektoru a signalizaci stavu detektoru je na desce elektroniky umístěno několik prvků.



Propojka D

Propojka D umožňuje nastavit zpoždění reakce výstupu stupně II. Pokud je propojka D nasazena, tak při překročení nastavené koncentrace pro stupeň II začne červená LED blikat a nedojde-li do doby desíti minut k poklesu koncentrace plynu pod úroveň stupně II, tak nastane aktivace výstupu II. Toto zapojení se typicky používá

při instalaci v garáži. Pokud propojka není zapojena, tak při překročení koncentrace stupně II dojde k okamžité reakci systému.

Propojka BLII

Pomocí propojky BLII je možné blokovat aktivaci stupně II. Jestliže je odpojen modul s detektorem (například z důvodu odeslání modulu na kalibraci), dojde automaticky k aktivaci alarmu na stupni II. V případě zapojení propojky BLII je výstup trvale deaktivován. Nasazení propojky je signalizováno pomocí žluté LED BLII.

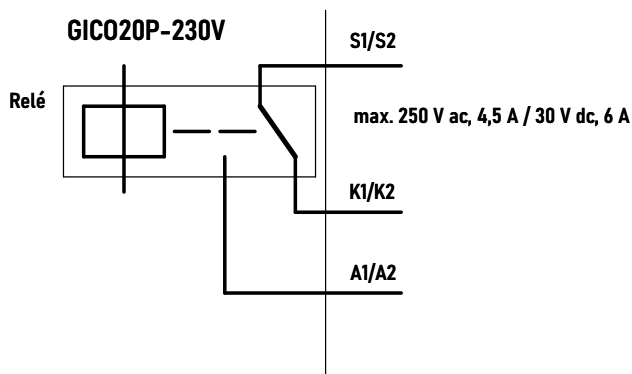
Kalibrační tlačítka CAL I a CAL II

Tato tlačítka slouží ke kalibraci popsané dále. Pokud jsou tlačítka zmáčknuta současně, dojde k dočasné blokaci releových výstupů. Pak je možné provést funkční zkoušku bez aktivace výstupů a případného spuštění alarmu.

Stisknutí tlačítek při kalibraci se provádí pomocí vhodného izolovaného nástroje přes otvor ve víku detektoru.

Výstup stupně I a stupně II

Výstup stupně I a II slouží k signalizaci překročení koncentrace pro stupeň I a II. Výstupy jsou realizovány pomocí relé. Maximální přípustné spínané napětí každého z relé je 250 V ac / 4,5 A, 30 V dc / 4,5 A. V klidu (bez poplachu) jsou výstupy ve stavu znázorněném na obrázku.



Indikace chyby

Chyba zařízení je indikována pomocí žluté LED diody, přičemž jednotlivé chybové stavy jsou popsány v tabulce stavů a chyb. V případě chyby zařízení jsou u výstupního relé stupně I propojeny výstupy S1 a K1 a u výstupního relé stupně II jsou propojeny výstupy S2 a A2.

Signalizační kontrolky

Stav detektoru je signalizován pomocí pěti LED diod o průměru 5 mm (čtyři jsou umístěny na modulu čidla a jedna na desce s relé). Základní funkce LED diod jsou popsány níže. Speciální stavy a indikace chyb je popsána v tabulce stavů a chyb.

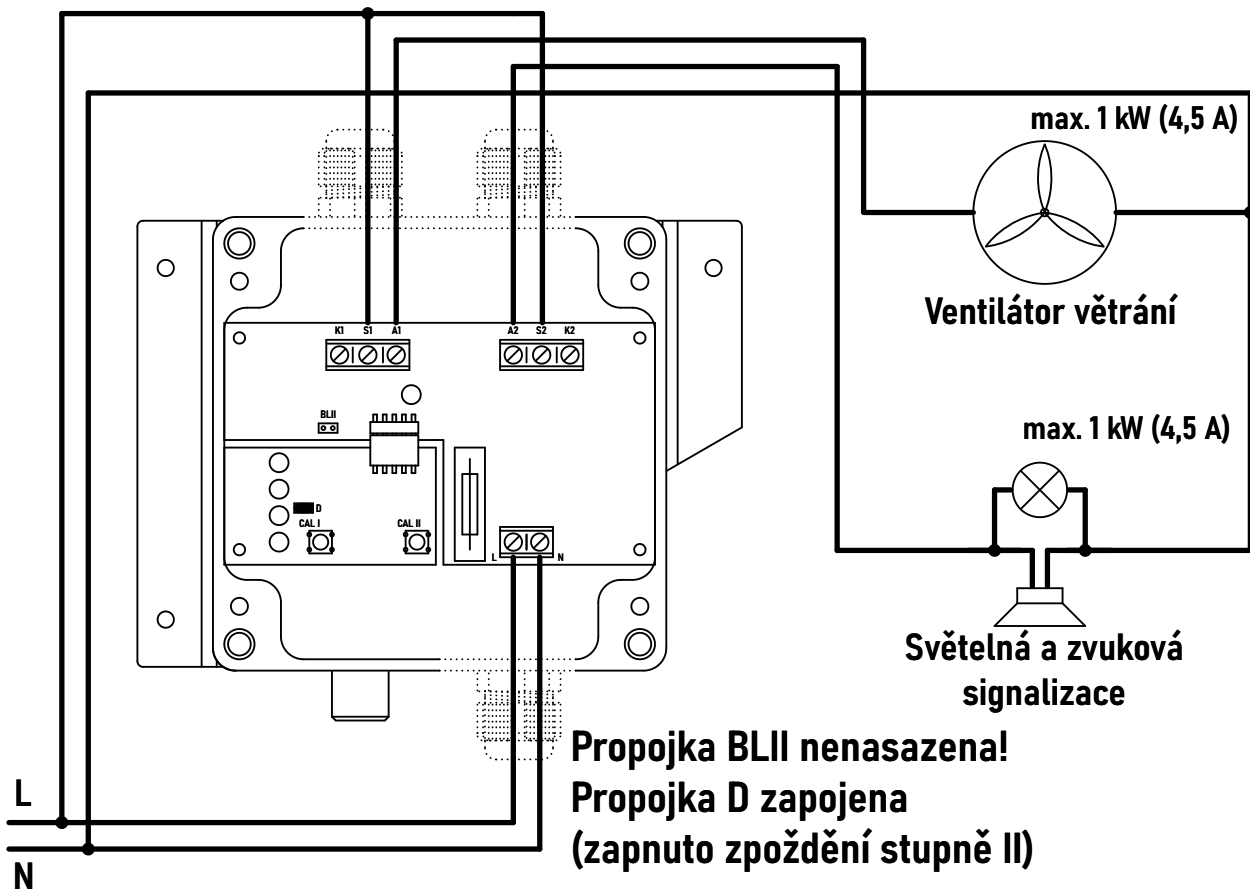
- červená LED II – překročení nastavené koncentrace stupně II
- červená LED I – překročení nastavené koncentrace stupně I
- zelená LED – indikace zapnutí detektoru (v normálním stavu bliká), přítomnost správného napájecího napětí
- žlutá LED – počáteční žhavení čidla, indikace chyby detektoru
- žlutá LED BLII – indikace nasazení propojky BLII a trvalé deaktivace výstupu stupně II

Příklad zapojení

Detektor GICO20P-230V je určen hlavně pro samostatné použití, případně pro použití ve dvojici. Pokud je požadována instalace více detektorů (tři a více) v jednom systému, je vhodnější použít detektory GIC40N, které jsou napájeny 12 V, spolu se zdrojem NZ34(-DIN).

Detektor je třeba vždy montovat dle příslušné projektové dokumentace detekčního systému. Příklad možného zapojení v garážích je na obrázku dále. Na první stupeň detektoru je zapojena ventilace a druhý stupeň ovládá světelnou a zvukovou výstražnou signalizaci. Propojka BLII nesmí být zapojena. Propojka D je zapojena. Tím je nastaveno zpoždění při aktivaci zvukové a světelné výstražné signalizace.

Příklad zapojení s GICO20P-230V



Propojka BLII nenasazena!
Propojka D zapojena
(zapnuto zpoždění stupně II)

Návod k použití

Instalace

1. Detektor přišroubujeme na určené místo pomocí šroubů přes otvory v kovovém držáku. Doporučená poloha (z důvodu prašnosti) je čidlem dolů. Místo, kde se detektor nachází, nesmí být vlhké a musí být zamezeno znečištění čidla detektoru jakýmkoliv látkami (např. olejem, benzínem, barvou, výpary rozpouštědel apod.).
2. Odšroubujeme horní kryt detektoru.
3. Podle projektové dokumentace detekčního systému propojíme přes povolené průchodky jednotlivé vodiče při vypnutém napájecím napětí a průchodky utáhneme. Zkontrolujeme, že propojka BLII není zapojena, případně dle požadavků zapojíme propojku D.
4. Přišroubujeme kryt detektoru.
5. Zapneme napájení. Při správné činnosti probliknou všechny LED diody až na žlutou LED diodu BLII (která nesvítí) a zelená kontrolka se rozbliká. Nyní je detektor připraven k provozu.
6. Po přibližně 15 minutách po zapnutí detektoru provedeme funkční kontrolu detektoru, abychom ověřili správnost připojení detektoru do systému.

Kontrola detektoru

Při kontrole detektoru je nutné zajistit stabilní podmínky, při kterých se kontrola provádí. Pro ustálení pracovního stavu musí být detektor zapnut alespoň 15 minut před zahájením kontroly. Pokud byl detektor delší dobu mimo provoz, je vhodné nechat detektor zapnutý po dobu několika hodin v čistém prostředí (např. 10 hod bez přítomnosti plynu).

Funkční kontrola

Při této kontrole se zjišťuje, zda detektor reaguje na přítomnost CO v ovzduší. Ke kontrole lze použít např. kouřovou tyčinku. Podrobný postup naleznete na adrese <https://jto.cz/pdflist/kontrola.pdf>. Kontrolu je potřeba provádět jednou za jeden až tři měsíce.

Kontrola kalibračním plynem

Ke kontrole hlídaných úrovní je nutné zajistit kalibrační plyn (směs požadovaného plynu se syntetickým vzduchem) s požadovanou koncentrací nebo kalibrační plyn

s požadovanou koncentrací vytvořit (namíchat) v uzavřeném prostoru kolem čidla. Kontrolu kalibračním plynem je potřeba provádět minimálně jednou za rok (v náročných prostředích dvakrát ročně).

Kalibrace detektoru

Během kalibrace jsou výstupy blokovány a při správném kalibračním postupu nedochází ke spuštění poplachu. **Nejdříve je nutné provést kalibraci stupně II**, kdy se současně stupeň I automaticky nastaví přibližně na polovinu hodnoty stupně II. Stupeň I je možné kalibrovat následně.

Kalibrační postup

1. Detektor vystavíme čistému vzduchu po dobu alespoň 15 minut.
2. Pomocí vhodného izolovaného nástroje přes otvor ve víčku zmáčkeme (stiskneme a pustíme) tlačítko CAL II , rozbliká se červená LED II a deaktivují se poplachové výstupy.
3. Během blikání červené LED II přivedeme kalibrační plyn pro II. stupeň.
4. Zmáčkeme tlačítko CAL II a držíme jej. (Pokud není tlačítko zmáčkuto do jedné minuty od bodu 2, tak se detektor uvede zpět do normálního chodu).
5. Červená LED II se rozbliká rychleji, po cca dvaceti sekundách začne nepřetržitě svítit. Stále máme přiveden kalibrační plyn a držíme stisknuté tlačítko až do doby, než se červená LED II opět rozbliká, pak tlačítko CAL II uvolníme.
6. Odpojíme kalibrační plyn a detektor vystavíme čistému vzduchu.
7. V případě úspěšné kalibrace zabliká červená LED II spolu se zelenou LED a nové kalibrační konstanty pro stupeň I a II byly uloženy do paměti přístroje. Pokud nastala chyba při kalibraci, bliká červená LED II a žlutá LED. V tomto případě postupujte pomocí postupu popsáném v tabulce chyb. Pokud nastane libovolná chyba při kalibraci, tak se kalibrační konstanty nepřepisují a zůstanou na původní hodnotě.
8. Jakmile doblíká červená LED II, detektor se stává opět plně funkčním a poplachové výstupy jsou opět aktivovány (ať už proběhla kalibrace úspěšně či nikoliv).
9. V případě že provádíme kalibraci stupně I, postupujeme obdobně jako v bodech 4 až 8 jen místo tlačítka CAL II použijeme tlačítko CAL I a místo červené LED II sledujeme červenou LED I.

10. Kontrolní zkoušku můžeme provést po souběžném zmáčknutí tlačítek CAL I a CAL II (stisknete a pustíte), kdy začne střídavě blikat žlutá a zelená LED. V tomto případě jsou výstupy deaktivovány. Při zkoušce přiblížíme k čidlu zkušební plyn pro úroveň II. Nejdříve by se měla rozsvítit červená LED I a následně červená LED II. Režim kontrolní zkoušky je ukončen automaticky po uplynutí dvou minut (detektor pak začne normálně blikat).

Demontáž modulu s detektorem

V případě potřeby odeslaní detektoru na kalibraci či servis není potřeba rozpojovat všechny přívodní vodiče a demontovat krabici detektoru. Můžeme pouze odpojit modul s detektorem. Na místo modulu s detektorem můžeme připojit jiný modul, případně můžeme při zapojení propojky BLII modul vyjmout. V takovém případě nedochází k aktivaci alarmu, ale systém plyn nedetekuje, je vypnutý.

1. Vypneme přívodní napájení detektoru a zajistíme, že na kabelech připojených do svorkovnic stupně I a II není nebezpečné napětí.
2. Odšroubujeme horní kryt detektoru.
3. Uvolníme šroub u modulu s detektorem.
4. Opatrně vysuneme čidlo detektoru z černého válcového pouzdra, odpojíme modul detektoru z konektoru a vyjmeme jej.
5. Pokud provádíme výměnu modulu, pokračujeme s novým modulem dle návodu *Opětovná montáž modulu s detektorem* od bodu 3.
6. V případě, že jsme vyjmuli modul detektoru a požadujeme, aby nebyl vyvolán poplach stupně II, nasadíme propojku BLII.
7. Přišroubujeme kryt detektoru.

Opětovná montáž modulu s detektorem

1. Vypneme přívodní napájení detektoru a zajistíme že na kabelech připojených do svorkovnic stupně I a II není nebezpečné napětí.
2. Odšroubujeme horní kryt detektoru.
3. Opatrně vsuneme čidlo detektoru do černého válcového pouzdra a modul detektoru připojíme do konektoru.
4. Modul detektoru upevníme šroubem ke krabičce.
5. Zkontrolujeme, že propojka BLII je rozpojena, případně ji rozpojíme.

6. Přišroubujeme kryt detektoru.
7. Zapneme napájení. Při správné činnosti probliknou všechny LED diody až na žlutou LED diodu BLII (která nesvítí). Nyní je detektor připraven k provozu.
8. Po přibližně 15 minutách po zapnutí detektoru provedeme funkční kontrolu detektoru, abychom ověřili správnost připojení detektoru do systému.

Provoz zařízení

Spuštění zařízení

Detektor GICO20P-230V používá pro detekci plynu žhavené polovodičové čidlo. Tato čidla nejsou selektivní, reagují při přítomnosti různých hořlavých látek v ovzduší. Aby se dosáhlo vysoké citlivosti na CO a snížení vlivu dalších látek, je čidlo řízeno v periodických cyklech a před aktivní vrstvou je navíc vložen uhlíkový filtr potlačující vliv organických látek.

Při činnosti je nejprve čidlo vyhřáto po dobu 3 sekund na vyšší teplotu (indikováno svitem zelené kontrolky) a pak je při nižší teplotě ponecháno působení okolního ovzduší (po tuto dobu zelená kontrolka nesvítí). Na konci doby s nižší teplotou je vyhodnocen stav čidla - okolní koncentrace CO. V závislosti na detekované koncentraci nastane odezva detektoru.

Výskyt plynu

Při výskytu nastavené koncentrace plynu dojde při překročení stupně I k rozsvícení červené LED I a sepnutí výstupu stupně I. Při překročení stupně II dojde k rozsvícení červené LED II a sepnutí výstupu stupně II. Je-li nasazena propojka D, tak při překročení nastavené koncentrace pro stupeň II začne červená LED blikat a pokud po dobu desíti minut nedojde k poklesu koncentrace plynu pod úroveň stupně II, tak dojde k aktivaci výstupu II. V případě, že propojka není zapojena, při překročení koncentrace stupně II dojde k okamžité reakci systému.

Indikace chyby

Detektor provádí automatické vyhodnocení chyb. Pomocí kombinace blikání či svícení žluté a zelené LED se signalizuje typ chyby, která byla indikována. Při indikaci chyby jsou výstupy nastaveny tak, že stupeň I není aktivován, ale výstup II aktivován je. Pokud je detektor vypnut, jsou výstupy ve stavu chyby.

Co dělat když. . .

Žádná LED nesvítí, bliká či svítí žlutá LED (zelená zhasnuta)

V případě, že nesvítí žádná LED, tak zkontrolujte, že je přivedeno napájecí napětí. Případně ověřte, zda nedošlo k přepálení pojistky. Výměnu proveďte analogicky jako při demontáži modulu s detektorem, jako náhradní pojistku použijte tavnou pojistku T40 mA. Pokud svítí pouze žlutá LED či tato LED bliká, je indikována chyba zdroje, pak kontaktujte výrobce.

Zelená LED bliká a žlutá LED svítí

Tento stav signalizuje chybu čidla způsobenou poškozením čidla. V tomto případě kontaktujte výrobce.

Dochází k falešným poplachům

Signalizuje-li detektor bez zjevné příčiny překročení prvního nebo i druhého stupně, připojte jej k síťovému napětí a nechejte čidlo detektoru alespoň 1 hodinu vyvětrat v čistém ovzduší. Pokud se závada neodstraní nebo se problémy opakují, kontaktujte výrobce, případně můžete provést novou kalibraci čidla.

Zelená LED bliká, červená LED II bliká a červená LED I svítí

Jedná se o stav, který indikuje, že došlo k překročení úrovně stupně II, je zapojena propojka D a v daný okamžik probíhá časování 10 minut. Pokud během této doby nedojde k poklesu koncentrace pod stupeň II, tak bude aktivován výstup II.

Indikována chyba při kalibraci

Podle blikání zelené a žluté LED je potřeba rozlišit, k jaké chybě došlo. Konkrétní nápravné kroky jsou popsány v tabulce stavů a chyb. V případě, že chyba přetrvává i po provedení nápravy, kontaktujte výrobce.

Svítí žlutá LED BLII

Tato LED indikuje trvalou deaktivaci výstupu stupně II. Tento stav můžeme vyrušit rozpojením propojky BLII.

Došlo k neznámé poruše

Vyskytne-li se porucha, u které neznáte řešení, kontaktujte technickou podporu výrobce.

Tabulka stavů a chyb

Červená II	Červená I	Zelená	Žlutá	Stav	Komentář
		Bliká		Normální stav	Zelená LED svítí 3 sekundy a je zhaslá 7 sekund. Na konci této periody dochází k měření hodnoty čidla.
			Svítí / Bliká	Chyba napájení	Indikována chyba zdroje, kontaktujte výrobce.
		Bliká	Svítí	Chyba čidla	Chyba čidla – nutno odeslat na servis
	Svítí	Bliká		Poplach stupně I	Výstup I aktivován
Svítí	Svítí	Bliká		Poplach stupně II	Výstup I a výstup II aktivován
Bliká	Svítí	Bliká		Časování výstupu stupně II	Stav nastává, pokud je zapojena propojka D, došlo k překročení koncentrace stupně II a v daný okamžik probíhá časování 10 minut. Pokud během této doby nedojde k poklesu koncentrace pod stupeň II, tak bude aktivován výstup II
	Bliká			Kalibrace stupně I	Příprava kalibrace – přivedení kalibračního plynu (výstup odpojen)
	Svítí			Kalibrace stupně I	Probíhá kalibrační měření (kalibrační plyn přiveden)
	Bliká	Bliká		Kalibrace stupně I	Potvrzení úspěšné kalibrace (kalibrační plyn odpojen)

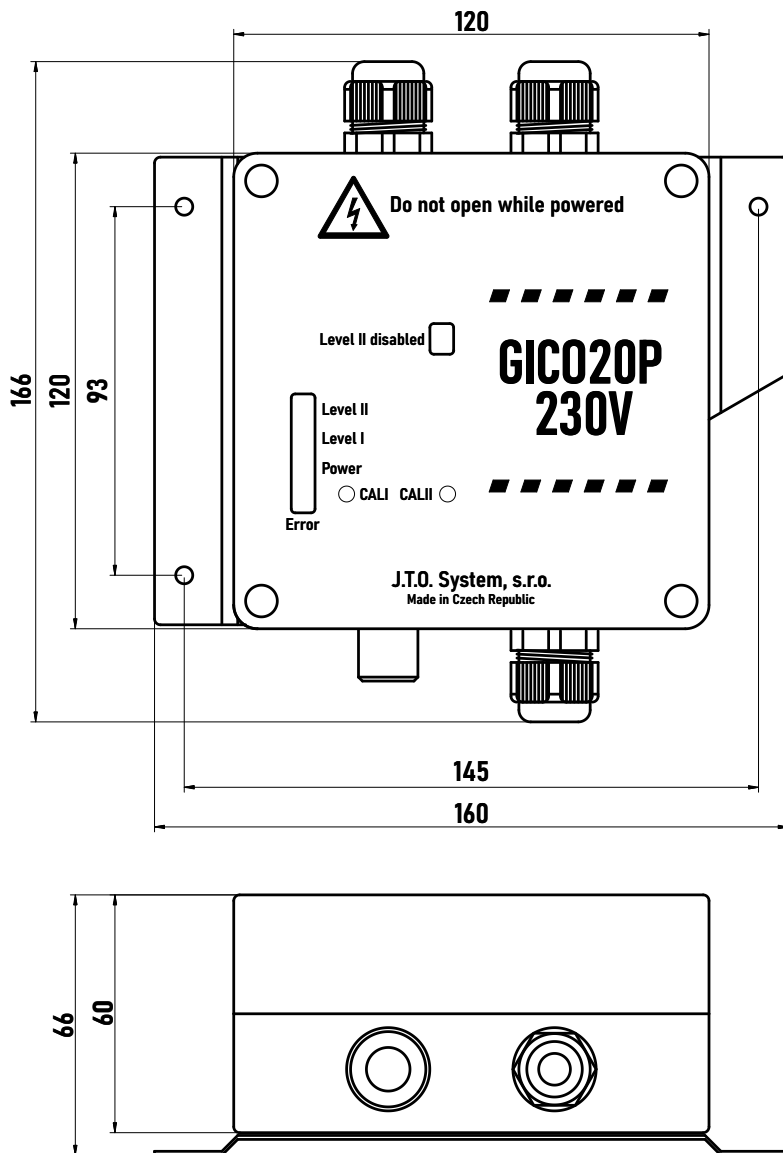
Červená II	Červená I	Zelená	Žlutá	Stav	Komentář
	Bliká		Bliká	Chyba postupu kalibrace stupně I	Červená LED I a žlutá LED blikají společně. Způsobeno nesprávným uvolněním tlačítka během kalibrace, opakujte celý postup kalibrace (nezkalibrováno)
	Svítí		Bliká (1×)	Chyba kalibrace stupně I	Žlutá LED 1× rychle blikne a následně cca 1 sekundu nesvítí. Dáno nesprávným signálem čidla při počátečním vystavení čistému vzduchu – opakovaně vystavte čidlo čistému vzduchu po dobu alespoň 15 min, v případě opakované chyby odešlete na servis (nezkalibrováno)
	Svítí		Bliká (2× – 4×)	Chyba kalibrace stupně I	Žlutá LED 2× nebo 3× či 4× rychle blikne a následně cca 1 sekundu nesvítí. Způsobeno špatným signálem čidla během kalibrace – zkontrolujte kalibrační plyn, v případě opakované chyby odešlete na servis (nezkalibrováno)
	Svítí		Bliká (5×)	Chyba kalibrace stupně I	Žlutá LED 5× rychle blikne a následně cca 1 sekundu nesvítí. Úroveň I. stupně je vyšší než úroveň II. stupně – zkontrolujte kalibrační plyny, případně opakujte kalibraci stupně II, v případě opakované chyby odešlete na servis (nezkalibrováno)
Bliká				Kalibrace stupně II	Příprava kalibrace – přivedení kalibračního plynu (výstup odpojen)
Svítí				Kalibrace stupně II	Probíhá kalibrační měření (kalibrační plyn přiveden)
Bliká		Bliká		Kalibrace stupně II	Potvrzení úspěšné kalibrace (kalibrační plyn odpojen)

Červená II	Červená I	Zelená	Žlutá	Stav	Komentář
Bliká			Bliká	Chyba postupu kalibrace stupně II	Červená LED II a žlutá LED blikají společně. Způsobeno nesprávným uvolněním tlačítka během kalibrace, opakujte celý postup kalibrace (nezkalibrováno)
Svítil			Bliká (1×)	Chyba kalibrace stupně II	Žlutá LED 1× rychle blikne a následně cca 1 sekundu nesvítil. Dáno nesprávným signálem čidla při počátečním vystavení čistému vzduchu – opakovaně vystavte čidlo čistému vzduchu po dobu alespoň 15 min, v případě opakované chyby odešlete na servis (nezkalibrováno)
Svítil			Bliká (2× – 4×)	Chyba kalibrace stupně II	Žlutá LED 2× nebo 3× či 4× rychle blikne a následně cca 1 sekundu nesvítil. Způsobeno špatným signálem čidla během kalibrace – zkontrolujte kalibrační plyn, v případě opakované chyby odešlete na servis (nezkalibrováno)
		Bliká	Bliká	Výstupy deaktivovány	Výstupní relé jsou deaktivovány, detektor reaguje na přítomnost plynu pomocí červené LED I a červené LED II. Po uplynutí cca 2 minut se detektor automaticky vrátí do normálního režimu.

Žlutá LED BLII svítí – indikace trvalé deaktivace výstupu stupně II. Tento stav je možné vyrušit rozpojením propojky BLII.

Příslušenství detektoru

Detektor je dodáván s ampulkou s kouřovou tyčinkou a kovovým upevňovacím držákem.



Skladování a servis

Detektory by měly být skladovány po nezbytně potřebnou dobu za výše uvedených podmínek. Nejsou-li detektory vystaveny během skladování působení nějakých chemikálií, nedochází k jejich poškození. V průběhu skladování však plyne doba periody pro doporučené pravidelné kalibrační kontroly. V případě skladování po dobu delší než 6 měsíců, je doporučeno u detektoru před jeho nasazením provést novou kalibraci. Rok výroby lze určit z posledních 2 číslic výrobního čísla.

Záruční a pozáruční servis nebo technickou pomoc lze zajistit na adrese:
J.T.O. System, s.r.o., 1. máje 823, 756 61 Rožnov pod Radhoštěm, tel. 571 843 343

Je-li přístroj vyřazen z provozu, je nutné jej zlikvidovat ekologickým způsobem – tj. předat firmě s oprávněním k likvidaci elektroodpadu.



J.T.O. System, s.r.o.

1. máje 823
756 61 Rožnov pod Radhoštěm
<https://www.jto.cz>
posta@jto.cz

Telefon:

+420 571 843 343
+420 571 843 601
mobil +420 602 546 347
mobil +420 775 646 347