

**DPS+**

## Snímač tlakové diference

přesnost podle IEC 60770:  
0,35 - 2,0 % FSO BFSL

### Diferenční tlak

od 0 ... 6 mbar do 0 ... 1000 mbar

### Výstupní signál

2vodič: 4 ... 20 mA

3vodič: 0 ... 20 mA / 4 ... 20 mA / 0 ... 10 V

4vodič: 0 ... 20 mA / 4 ... 20 mA / 0 ... 10 V

### Přednosti



- ▶ vysoká přetížitelnost
- ▶ výstupní signál teplotně kompenzovaný
- ▶ krátká odezva
- ▶ dlouhá životnost

Tlakový snímač DPS+ slouží k měření přetlaků, podtlaků a diferenčních tlaků neagresivních plynů.


Základním elementem snímače tlaku DPS+ je teplotně kompenzovaný, piezorezistivní tlakový senzor. Pracuje bez opotřebení a umožňuje provoz bez nároku na údržbu.

Robustní provedení umožňuje nasazení v laboratořích a v průmyslových podmínkách. Snímač tlaku DPS+ se vyznačuje dobrou dlouhodobou stabilitou, linearitou a opakovatelností.

### Hlavní oblasti použití

-  vytápění, ventilace a klimatizace
-  medicínská technika

### Vhodné pro

-  plyny, vzduch

**CE**

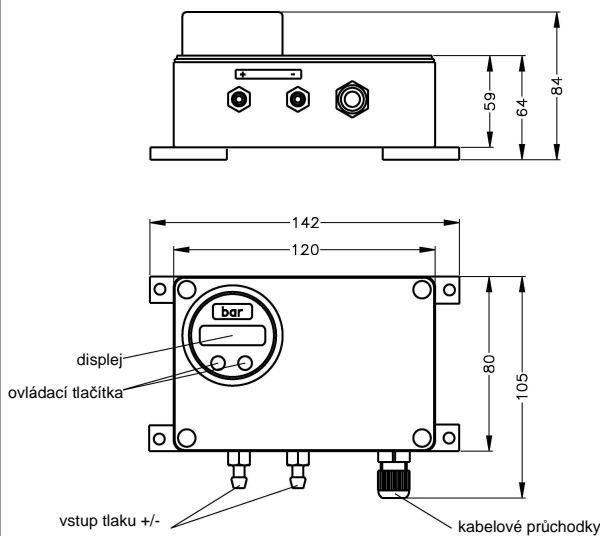
Rozsahy tlaku								
Jmenovitý tlak $P_N$ (přetlak, podtlak, tlaková diference)	[mbar]	6	10	20	40	60	100	160
Max. přetížení	[mbar]	100	100	200	350	350	1000	1000
Jmenovitý tlak $P_N$ (přetlak, podtlak, tlaková diference)	[mbar]	250	400	600	1000			
Max. přetížení	[mbar]	1000	1000	3000	3000			
Výstupní signál / Napájení								
Standard		2vodič: 4 ... 20 mA / $U_B = 19 \dots 31 V_{DC}$ (s displejem)						
Varianty		2vodič: 4 ... 20 mA / $U_B = 12 \dots 31 V_{DC}$ (bez displeje)						
		3/4vodič: 0 (4) ... 20 mA / $U_B = 19 \dots 31 V_{DC}$ nebo 230 V <sub>AC</sub> / 50/60 Hz ( $\pm 10\%$ tolerance) nebo 110 V <sub>AC</sub> / 50/60 Hz ( $\pm 10\%$ tolerance) 0 ... 10 V / $U_B = 19 \dots 31 V_{DC}$ nebo 230 V <sub>AC</sub> / 50/60 Hz ( $\pm 10\%$ tolerance) nebo 110 V <sub>AC</sub> / 50/60 Hz ( $\pm 10\%$ tolerance)						
Parametry elektrického výstupu								
Přesnost <sup>1</sup>		$P_N > 160$ mbar: $\leq \pm 0,35\%$ FSO $P_N = 40 \dots 160$ mbar: $\leq \pm 1\%$ FSO $P_N < 40$ mbar: $\leq \pm 2\%$ FSO						
Zatěžovací odpor		proud 2vodič: $R_{max} = [(U_B - U_{Bmin}) / 0,02] \Omega$ proud 3vodič: 500 $\Omega$ napětí 3vodič: 1 M $\Omega$						
Vnější vlivy		napájení: $\leq \pm 0,05\%$ FSO / 10 V zatěžovací odpor: $\leq \pm 0,05\%$ FSO / k $\Omega$						
<sup>1</sup> odchylka charakteristiky dle IEC 60770 (nelinearita, hysterese, opakovatelnost)								
Chyba vlivem teploty (offset a rozpětí) / Provozní podmínky								
Jmenovitý tlak $P_N$ [mbar]		$\leq 10$	$\leq 20$	$\leq 250$	$\leq 250$			
Pro nulu a rozsah		$\leq \pm 2$	$\leq \pm 1,5$	$\leq \pm 1$	$\leq \pm 1$			$\leq \pm 0,5$
Střední TK [% FSO / 10 K]		$\pm 0,3$	$\pm 0,25$	$\pm 0,15$	$\pm 0,15$			$\pm 0,08$
v kompenzovaném pásmu [°C]		0 ... 60						
Provozní podmínky		médium: -40 ... 80 °C		elektronika / okolí: -25 ... 50 °C		sklad: -40 ... 50 °C		
Elektrická odolnost								
Odolnost proti zkratu		trvalá						
Odolnost proti přepólování		trvalá, při přepólování bez funkce						
Elektromagnetická sloučitelnost		vyzařování a odolnost proti rušení podle EN 61326						
Třída ochrany		třída ochrany 2; ochranná izolace (podle EN 61010-1)						
Materiály								
Tlaková přípojka		mosaz, poniklovaná						
Pouzdro		ABS						
Senzor		křemík, sklo, RTV, nikl						
Části ve styku s médiem		tlaková přípojka, senzor, silikon – pryž						
Další parametry								
Místní zobrazení		2vodič: 4místný, červený LED displej; výška číslic 7 mm						
Odběr proudu (bez spínacích výstupů)		proudový výstupní signál: max. 25 mA napětíový výstupní signál: max. 14 mA						
Maximální rozměry		142 x 105 x 84 mm (d x š x v)						
Hmotnost		ca 500 g						
Provozní poloha		libovolná						
Třída krytí		IP 54						
Spínací výstupy <sup>2</sup>		1 nebo 2 reléové výstupy se spínacím výkonem 5A / 230 V <sub>AC</sub> (rozsahy nastavení: spínací bod 5 ... 95 % FSO, hysterese 1 ... 5 % FSO)						
<sup>2</sup> možné pouze 3vodičové nebo 4vodičové provedení s displejem								
Tabulka zapojení vývodů								
Elektrické připojení		Značení svorek						
2vodič s displejem ( $U_B = 19 \dots 31 V_{DC}$ )	napájení + napájení – zemnicí vodič	1 2 3						
2vodič bez displeje ( $U_B = 12 \dots 31 V_{DC}$ )	napájení + napájení – zemnicí vodič	1 2 3						
3vodič ( $U_B = 19 \dots 31 V_{DC}$ )	napájení+ napájení – signál +	2 4 3						
4vodič (230 V <sub>AC</sub> / 110 V <sub>AC</sub> )	napájení: L napájení: N signál + signál –	1 2 3 4						

## Mechanické připojení / Rozměry (v mm)

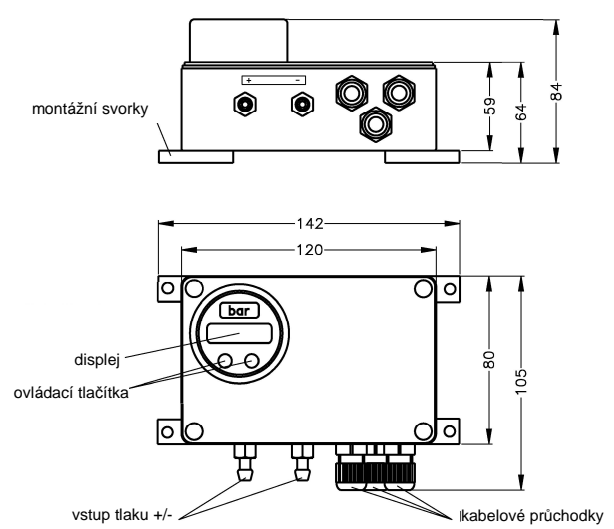
Standard: Ø6,6 x 11 (pro pružné hadice s Ø6)

standard:

2vodičová elektronika



3vodičová/4vodičová elektronika

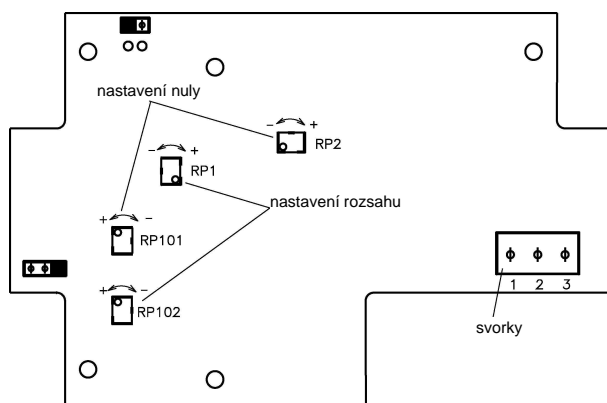


## Elektrické připojení

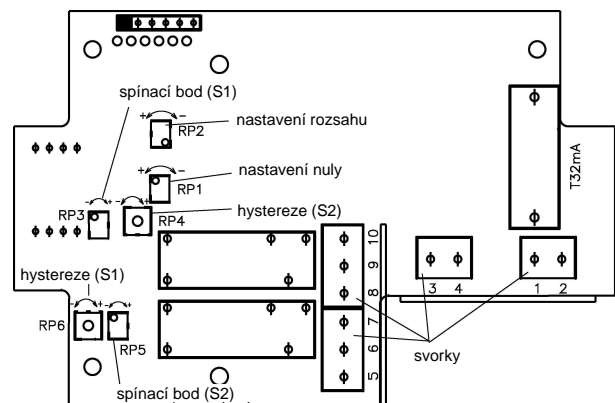
Standard: šroubové svorky max. 1,5 mm<sup>2</sup>, při napájení DC šroubová svorka Pg7, při AC Pg9

standard:

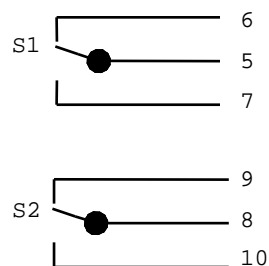
2vodičová elektronika



3vodičová/4vodičová elektronika



## Přepínací kontakt



Tento katalogový list obsahuje specifikace snímačů. BD SENSORS si vyhrazuje právo změnit technické parametry snímačů bez dalšího upozornění.

## Objednací kód DPS+

13.3.2019

### DPS+

Snímač nízkých tlaků (0 ... 6 / 1000 mbar)

--	--	--	--	--	--	--	--	--	--	--	--	--	--

#### Měřený tlak

Diferenční  
relativní

8	0	8
8	0	9

#### Rozsah [mbar]

0.....6 mbar	0 0 6 0
0.....10 mbar	0 1 0 0
0.....20 mbar	0 2 0 0
0.....40 mbar	0 4 0 0
0.....60 mbar	0 6 0 0
0.....100 mbar	1 0 0 0
0.....160 mbar	1 6 0 0
0.....250 mbar	2 5 0 0
0.....400 mbar	4 0 0 0
0.....600 mbar	6 0 0 0
0.....1000 mbar	1 0 0 1
Jiné rozsahy (bude přidělen 4 místný kód)	9 9 9 9
Jiné podtlaky (bude přidělen 4 místný kód)	X X X X

#### Výstupní signál

4 ... 20 mA / 2 vodič	1
0 ... 20 mA / 3 vodič	2
0 ... 10 V / 3 vodič	3
4 ... 20 mA / 3 vodič	7
4 ... 20 mA / 4 vodič (pro napájení 230 V AC, 110 V AC)	A
Jiný	9

#### Přesnost

0,35% (P <sub>N</sub> > 160 mbar)	3
1% (P <sub>N</sub> = 40 ... 160 mbar)	8
2% (P <sub>N</sub> < 40 mbar)	G
0,35% kalibrace vč. kal. listu (P <sub>N</sub> > 160 mbar)	S
1% kalibrace vč. kal. listu (P <sub>N</sub> = 40 ... 160 mbar)	U
2% kalibrace vč. kal. listu (P <sub>N</sub> < 40 mbar)	L
Jiná	9

#### Napájení

12...31 VDC (4...20 mA/2 v. bez displeje)	1
19...31 VDC (4...20 mA/2v. s displejem, 0..10V/3v., 0..20 mA/3v., 4..20 mA/3v.)	2
230 VAC / 50 Hz (pouze pro 3-vodič nebo 4-vodič)	5
110 VAC / 50 Hz (pouze pro 3-vodič nebo 4-vodič)	4

#### Displej

bez displeje	0
S LED 4 místným displejem	D
Jiné	9

#### Spínací kontakty

bez spínacího kontaktu	0
s 1 spínacím kontaktem (pouze pro 3-vodič a displej)	1
s 2 spínacími kontakty (pouze pro 3-vodič a displej)	2
Jiné	9

#### Volitelné provedení

Standard	0 0 0
Tlaková přípojka 1/8" mosaz, niklovaná Ø 6 mm obj.č. 425, 4031, 4032	Z 3 7
Jiné provedení	9 9 9

0,-...bez příplatku  
 PD...po dohodě s výrobcem  
 Změny vyhrazeny.

Tento dokument obsahuje specifikaci pro objednání produktu; podrobné technické parametry produktu a jeho možných variantních provedení jsou uvedeny v katalogovém listu. BD SENSORS si vyhrazuje právo změnit technické parametry snímačů bez dalšího upozornění.



BD SENSORS s.r.o.  
 Hradištská 817  
 CZ – 687 08 Buchlovice

Tel.: +420 572 411 011  
 Fax: +420 572 411 497

www.bdsensors.cz  
 info@bdsensors.cz



Společnost BD SENSORS s.r.o. je certifikována společností TUV SÜD Czech dle normy ISO 9001.