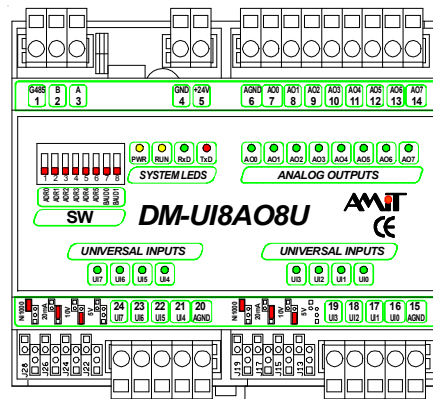


DM-UI8AO8U

Kombinovaný modul s protokolem ARION

- 8 analogových výstupů 0 .. 10 V
- 8 univerzálních vstupů
- V/V jsou bez galvanického oddělení
- Ovládání po lince RS485, protokol ARION



TECHNICKÉ ÚDAJE

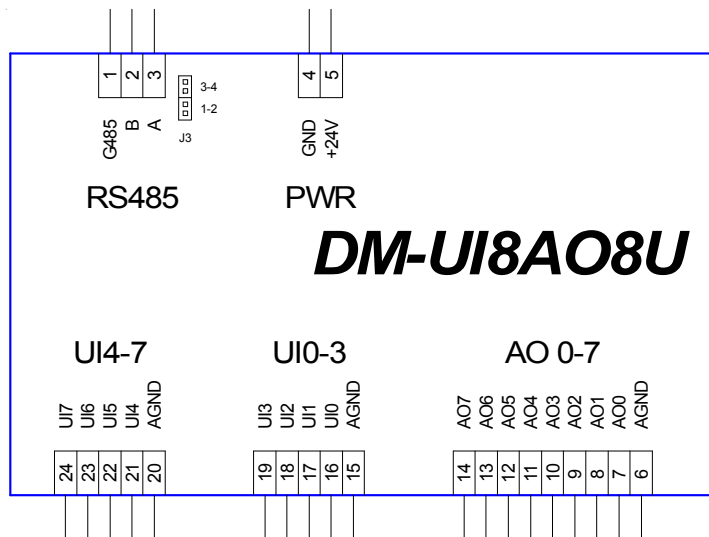
Výstupy	8
Výstupní napětí	0 .. 10 V ss.
Maximální výstupní proud	10 mA ss.
Rozlišení převodníků	12 bitů
Galvanické oddělení výstupů	Ne
Vstupy	8
Typ vstupu	0 .. 5 V ss. / 0 .. 10 V ss. / 0 .. 20,08 mA ss. / Ni1000 / Pt1000 / Kontakt
Galvanické oddělení vstupů	Ne
Rozlišení převodníků	12 bitů
Společný vodič	Analogová zem
Ochrana vstupu proti přepětí	Diody
Maximální napětí na vstupu	50 V ss. trvale (Rozsahy 0 .. 5 V ss., 0 .. 10 V ss., Ni1000, Pt1000)
Maximální proud vstupu	30 mA ss. (Rozsah 20 mA ss.)
Komunikace	RS485
Galvanické oddělení linky	Ano *)
Komunikační rychlosti	9600 .. 57600 Bd
Počet modulů na síti RS485	63
Počet modulů na segmentu RS485	31
Napájení	24 V ss. ±20 %
Odběr (bez výstupů)	Max. 100 mA při 24 V ss.
Ostatní	
Připojení	Wago konektory řada 231
Krytí	IP20
Pracovní teplota	0 .. 50 °C
Maximální vlhkost okolí	< 95 % nekondenzující
Montáž	DIN lišta 35 mm
Hmotnost	250 g
Rozměry (š × v × h)	105 × 90 × 74 mm

*) Izolační pevnost 500 V stf./1 min., galvanické oddělení nesmí být použito pro oddělení bezpečných a nebezpečných částí.

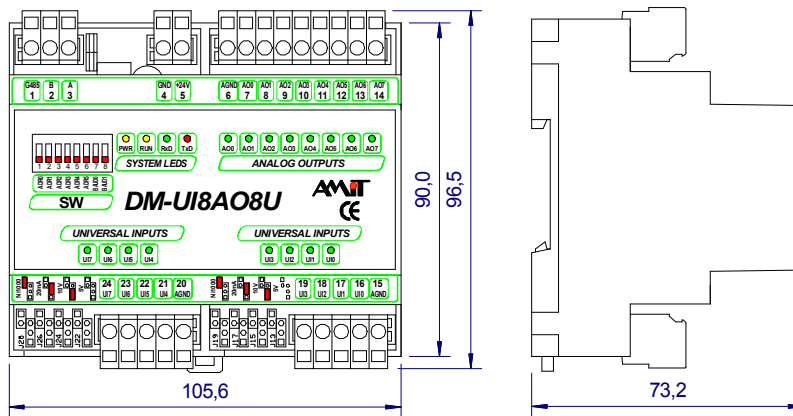
OBJEDNACÍ ÚDAJE

DM-UI8AO8U	Modul 8 analog. výstupů a 8 univerzálních vstupů ovládaný RS485, návod na obsluhu, záruční list
-------------------	---

DOPORUČENÁ SCHÉMATICKÁ ZNAČKA



MECHANICKÝ VÝKRES



VÝZNAM SVOREK

Svorka	Označení	Význam
1	G485	RS485, stínění
2	B	RS485, linka B
3	A	RS485, linka A
4	GND	Napájení, zem
5	+24V	Napájení +24 V ss.
6	AGND	Analogová GND
7	AO0	Výstup 0
8	AO1	Výstup 1
9	AO2	Výstup 2
10	AO3	Výstup 3
11	AO4	Výstup 4
12	AO5	Výstup 5

Svorka	Označení	Význam
13	AO6	Výstup 6
14	AO7	Výstup 7
15	AGND	Analogová GND
16	UI0	Vstup 0
17	UI1	Vstup 1
18	UI2	Vstup 2
19	UI3	Vstup 3
20	AGND	Analogová GND
21	UI4	Vstup 4
22	UI5	Vstup 5
23	UI6	Vstup 6
24	UI7	Vstup 7

Údaje uvedené v tomto letáku jsou pouze informativní. Závazné podrobné údaje jsou uvedeny v návodu na obsluhu ([dm-ui8ao8u_g_cz_xxx.pdf](#)). Dokumentaci a příklady lze stáhnout z www.amit.cz, nebo jsou umístěny na firemním CD.