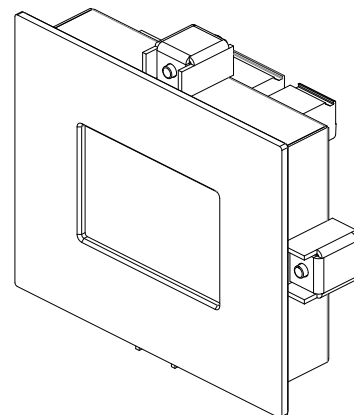


AMR-OP10/90

Řídící jednotka s grafickým displejem

- Grafický černobílý LCD
- Ovládání dotykovým panelem
- 2 × RS485
- Ethernet 10/100 Mbps
- Vstup pro externí čidlo teploty Ni1000 / Pt1000
- Nerezový čelní panel
- Napájení 24 V ss.



TECHNICKÉ ÚDAJE

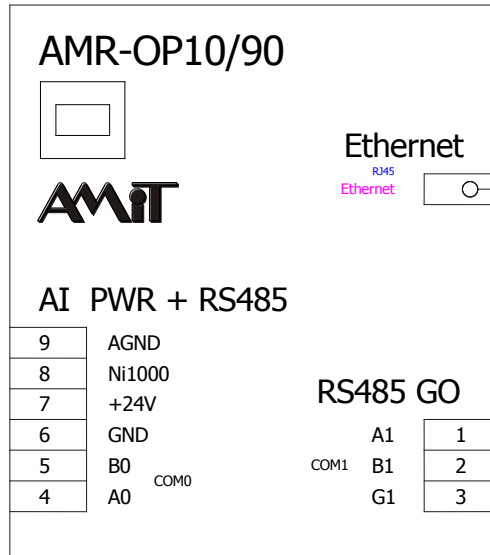
| | |
|----------------------------------|--|
| Procesor | STM32F207 |
| Paměť FLASH / RAM / EEPROM | 512 KB / 128 KB / 2 KB |
| Paměť RAM zálohovaná | 4 KB |
| RTC | CPU |
| Přesnost (25 °C) | ±20 ppm |
| Zálohování RAM+RTC | Výměnná lithiová baterie CR2032 |
| Životnost baterie | 5 roků v normálním prostředí |
| Displej | FSTN / positive / B/W |
| Rozlišení | (132 × 64) bodů, nesymetrický bod |
| Viditelná oblast | (58 × 38) mm |
| Podsvit | Bílá LED |
| Ovládání | Dotykový panel |
| Měření teploty | Externí Ni1000/6180, Ni1000/5000, Pt1000 |
| Rozsah měření | -20 °C až 120 °C *) |
| Přesnost měření | ±0,5 °C *) |
| Komunikace | 2 × RS485 |
| Galvanické oddělení | 1 × Ano, 1 × Ne |
| Počet jednotek na segmentu RS485 | 256 s GO, 32 bez GO |
| Ethernet | 1 × RJ45 dle IEEE802.3 |
| Napájení | 16,8 V ss. až 30 V ss. |
| Odběr | 70 mA při 24 V ss. |
| Ostatní | |
| Krytí – přední panel | IP65 |
| – zadní panel | IP20 |
| Pracovní teplota | -10 °C až 50 °C |
| Maximální vlhkost okolí | < 95 % nekondenzující |
| Montáž | Do čelního panelu rozvaděče |
| Hmotnost | 520 g |
| Rozměry (š × v × h) | (116 × 96 × 48) mm |
| Programování | DetStudio / EsiDet |

*) Platí pro Ni1000/6180

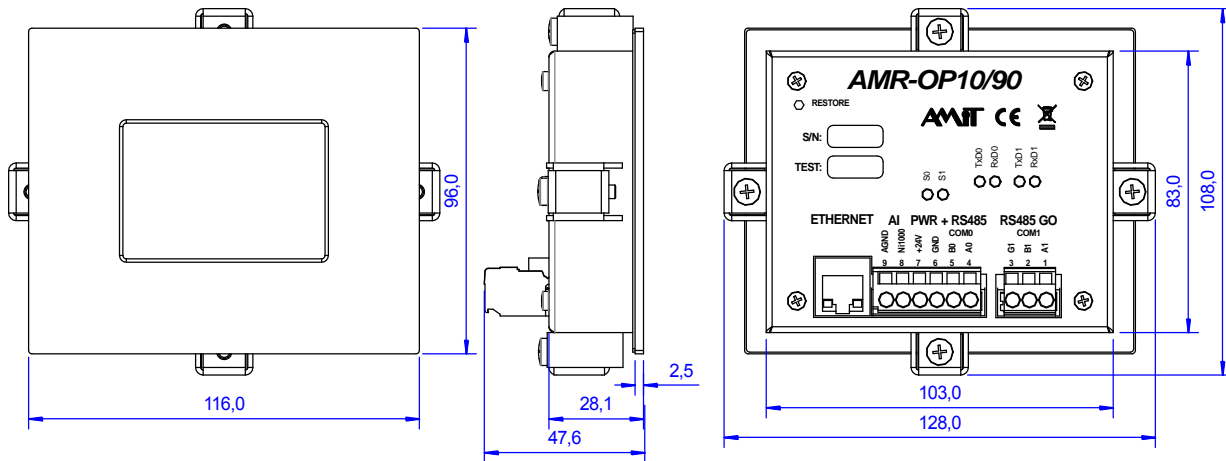
OBJEDNACÍ ÚDAJE

| | |
|--------------------|--|
| AMR-OP10/90 | Regulátor, konektory WAGO, návod na obsluhu, 4 × držák, záruční list |
|--------------------|--|

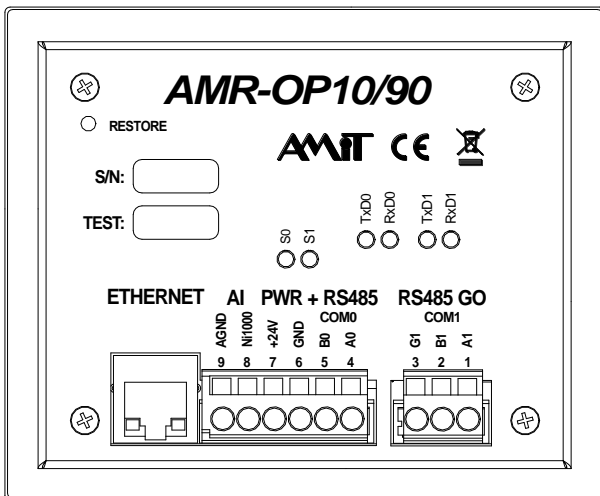
DOPORUČENÁ SCHEMATICKÁ ZNAČKA



MECHANICKÝ VÝKRES



VÝZNAM SVOREK



RS485 s galvanickým oddělením

| Svorka | Označení | Význam |
|--------|----------|--------------------------|
| 1 | A1 | Linka RS485 GO, signál A |
| 2 | B1 | Linka RS485 GO, signál B |
| 3 | G1 | Linka RS485 GO, GND |

Napájení a RS485 bez galvanického oddělení

| Svorka | Označení | Význam |
|--------|----------|-----------------------|
| 4 | A0 | Linka RS485, signál A |
| 5 | B0 | Linka RS485, signál B |
| 6 | GND | Napájení GND |
| 7 | +24V | Napájení +24 V ss. |
| 8 | Ni1000 | Čidlo teploty |
| 9 | AGND | Analogová GND |

Údaje uvedené v tomto letáku jsou pouze informativní. Závazné podrobné údaje jsou uvedeny v návodu na obsluhu (am-op10_g_cz_xxx.pdf). Dokumentaci a příklady lze stáhnout z www.amit.cz.