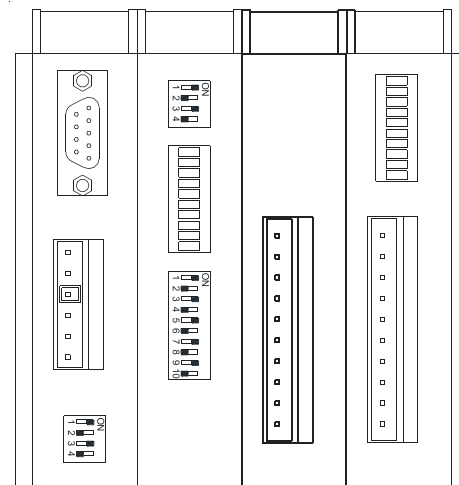


# AD-AI8

8 analogových vstupů 5 V / 10 V / 0 mA až 20 mA

- 8 analogových vstupů samostatně konfigurovatelných přepínači
- Vstupní rozsahy 0 V až 5 V, 0 V až 10 V, 0 mA až 20 mA
- 10-ti bitový převodník na AD-CPUW2
- Připojení sendvičově k AD-CPUW2, montáž na DIN lištu 35 mm



## TECHNICKÉ ÚDAJE

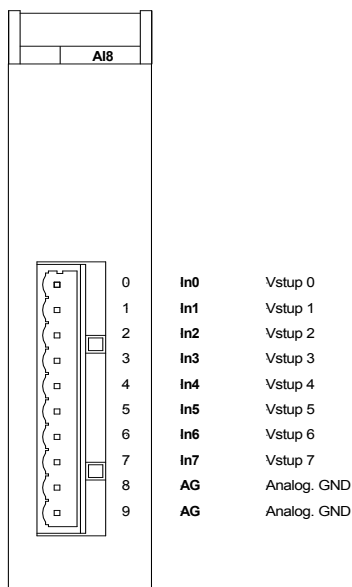
<b>Vstupy</b>	8 se společnou analogovou zemí
Typ vstupu	0 V až 5 V / 0 V až 10 V / 0 mA až 20 mA
Galvanické oddělení	Ne
Rozlišení A/D převodu	10 bitů
Časová konstanta vstupu	20 ms
Vstupní rozsahy napěťové/rozlišení 1 bit proudové/rozlišení 1 bit	samostatně volitelné 0 V až 5 V/4,88 mV 0 V až 10 V/9,77 mV 0 V až 20 mA/19,53 µA
Max. vstupní napětí (napěťový rozsah)	50 V
Max. vstupní proud (proudový rozsah)	45 mA
Celková absolutní přesnost	0,25 %
Přesnost opakovaného měření	0,15 %
<b>Napájení</b>	Interní
Max. odběr z vnitřního zdroje	10 mA ze zdroje 24 V ss.
<b>Ostatní</b>	
Maximální počet modulů v sestavě	10
Pozice modulu v systému	1. až 10. pozice v sestavě za AD-CPUW2
Připojení	WAGO konektor řady 231, ochrana proti záměně kódováním
Krytí	IP20
Pracovní teplota <b>AD-AI8</b>	0 °C až 70 °C
Pracovní teplota <b>AD-AI8/I</b>	-40 °C až 70 °C
Maximální vlhkost okolí	< 95 % nekondenzující
Montáž	DIN lišta 35 mm
Hmotnost	200 g
Rozměry (š × v × h)	(25 × 104 × 96) mm

Pozn.: Jsou možné i kombinace 1 × AD-AI5 + 5 × AD-AI8 nebo 1 × AD-AI5 + 5 × AD-AI8

## OBJEDNACÍ ÚDAJE

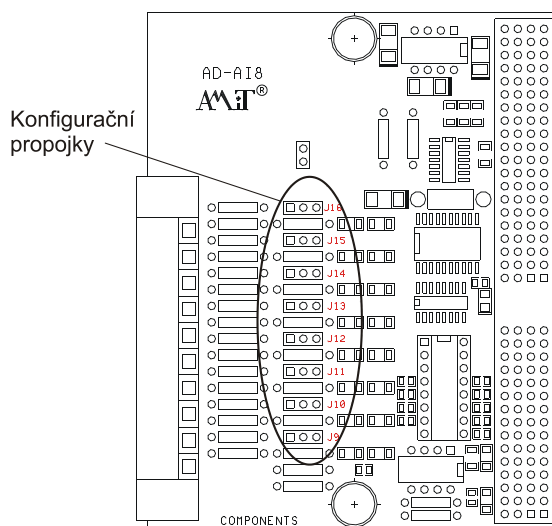
<b>AD-AI8</b>	Modul 8 analogových vstupů, konektor WAGO 231-310, leták, záruční list
<b>AD-AI8/I</b>	Modul 8 analogových vstupů v teplotním rozsahu -40 °C až 70 °C, konektor WAGO 231-310, leták, záruční list

## POPIS MODULU A PŘÍRAZENÍ SIGNÁLŮ



Pozn.: Svorky **AG** jsou interně spojeny se svorkou  $\perp$  na napájecím konektoru jednotku AD-CPUW2

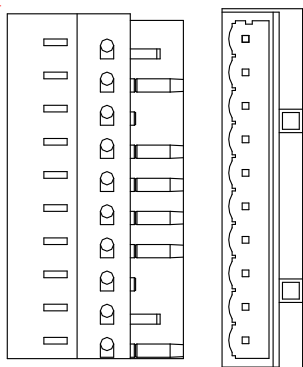
## KONFIGURAČNÍ PROPOJKY



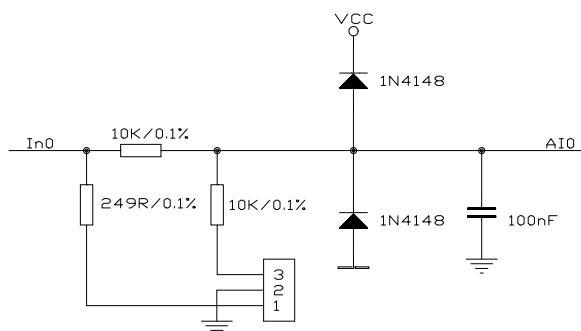
Vstupní rozsah:

0 V až 5 V		-
0 V až 10 V		2-3
0 mA až 20 mA		1-2

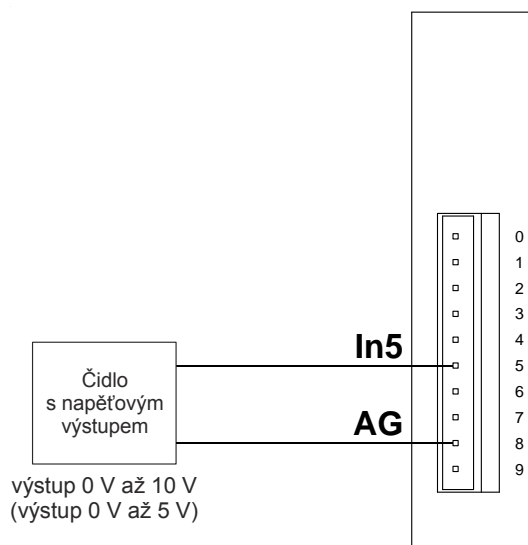
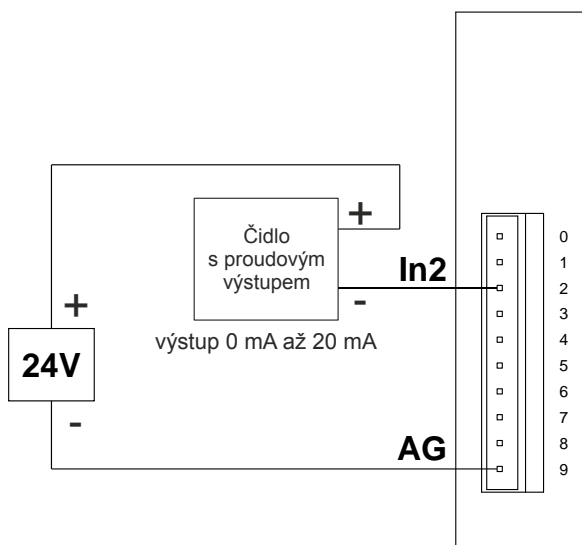
## KÓDOVÁNÍ KONEKTORU



## ZAPOJENÍ VSTUPNÍHO OBVODU



## PŘÍKLADY ZAPOJENÍ



Další údaje jsou uvedeny v návodu na obsluhu ([adis\\_g\\_cz\\_xxx.pdf](#)). Dokumentaci a příklady lze stáhnout z [www.amit.cz](http://www.amit.cz), nebo jsou umístěny na firemním CD.