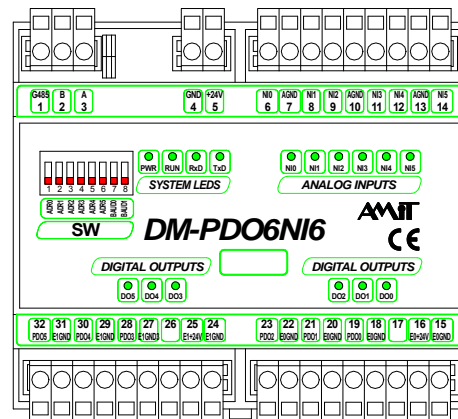


DM-PDO6NI6

Kombinovaný rozšiřující V/V modul s protokolem ARION

- 6 × číslicový výstup 24 V s GO
- 6 × vstup Ni1000
- Ovládání po lince RS485, protokol ARION



TECHNICKÉ ÚDAJE

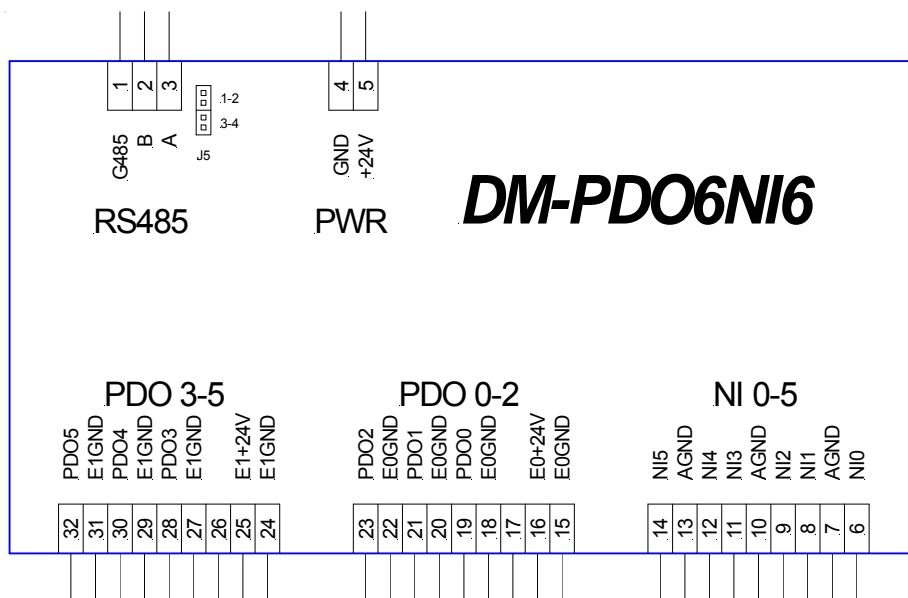
Vstupy	6 × Ni1000
Přesnost, Ni1000/6180	T = -50° C 0,6° C
Závisí na měřené hodnotě, pro ostatní hodnoty je třeba interpolovat.	T = 0° C 0,8° C
	T = 150° C 1,5° C
Rozlišení převodníku	12 bitů
Teplotní závislost	70 ppm/°C
Společný vodič	Analogová zem
Ochrana vstupu proti přepětí	Diody
Výstupy	6 × 24V ss.
Tolerance spínaného napětí	24 V ss. ±20 %
Typ spínače	Spíná Ex+24V
Spínací prvek	MOS
Uživatelská def. bezpečného stavu	Nepodporováno
Galvanické oddělení výstupů	Ano *)
Max. proud proudové ochrany	2,5 A ss.
Spínaný proud (trvale)	1 A ss.
Doba sepnutí	40 μs
Doba rozepnutí	100 μs
Ochrana proti zkratu	Elektronická
Ošetření indukivní zátěže	Transil 600 W
Komunikace	
Sériová linka	RS485
Galvanické oddělení linky	Ano *)
Ochrany linky proti přepětí	Transil 600 W
Komunikační rychlosti	9600 .. 57600 Bd
Počet modulů na síti RS485	31
Počet modulů na segmentu RS485	31
Napájení	24 V ss. ±20 %
Odběr (bez výstupů)	Max. 150 mA při 24 V ss.
Ostatní	
Připojení	Pružinové konektory WAGO 231
Krytí	IP20
Pracovní teplota	0 .. 50 °C
Maximální vlhkost okolí	< 95 % nekondenzující
Hmotnost	250 g
Rozměry (š × v × h)	105 × 90 × 74 mm

*) Izolační pevnost 500 V stř./1 min., galvanické oddělení nesmí být použito pro oddělení bezpečných a nebezpečných částí.

OBJEDNACÍ ÚDAJE

DM-PDO6NI6 Kombinovaný rozšiřující V/V modul, leták, záruční list

DOPORUČENÁ SCHÉMATICKÁ ZNAČKA



NASTAVENÍ DIP PŘEPÍNAČŮ

Propojky – linka RS485

J5, 1-2	Def. klidového stavu linky + zakončení A
J5, 3-4	Def. klidového stavu linky + zakončení B

Přenosové rychlosti

9600 Bd	BAUD0 = OFF, BAUD1 = OFF
19200 Bd	BAUD0 = ON, BAUD1 = OFF
38400 Bd	BAUD0 = OFF, BAUD1 = ON
57600 Bd	BAUD0 = ON, BAUD1 = ON

DIP SW8

SW8.1	Adresa, váha 1
SW8.2	Adresa, váha 2
SW8.3	Adresa, váha 4
SW8.4	Adresa, váha 8
SW8.5	Adresa, váha 16
SW8.6	Adresa, váha 32
SW8.7	BAUD0, přenosová rychlost
SW8.8	BAUD1, přenosová rychlost

Příklad adresy: Adr = 37, v poloze ON jsou přepínače 1, 3 a 6 (1 + 4 + 32).

Modul zabírá vždy dvě adresy – z příkladu adresy 37 a 38.

Na adresu 37 zapisujeme stav číslicových výstupů PDO nebo DO. PDO se ovládají jako analogové výstupy pomocí PWM v rozsahu 0 .. 100 %. Toho se docílí zadáním hodnoty 0 .. 100 při fyzikálním rozsahu 0 .. 16384. Perioda pulsů 1 .. 100 sekund se nastavuje zápisem do virtuálního výstupu PDO6. Ten se rovněž ovládá jako analogový výstup zadáním hodnoty 1 .. 100 při fyzikálním rozsahu 0 .. 16384. Defaultní hodnota periody je 1 sekunda.

Na adrese 38 jsou k dispozici hodnoty napětí na čidlech Ni1000, které se čtou jako analogové vstupy s elektrickým rozsahem 0 .. 5 V a fyzikálním rozsahem 0 .. 5. Převod na teplotu se docílí pomocí modulu Ni1000U2T zařazeného v aplikaci.

Konkrétní příklady a bližší informace viz aplikační poznámka AP0005 – Komunikace v síti ARION.

VÝZNAM SVOREK

Svorka	Označení	Význam
1	G485	RS485, stínění
2	B	RS485, linka B
3	A	RS485, linka A
4	GND	Napájení, zem
5	+24V	Napájení +24 V ss.
6	NI0	Vstup NI0
7	AGND	Analogová zem
8	NI1	Vstup NI1
9	NI2	Vstup NI2
10	AGND	Analogová zem
11	NI3	Vstup NI3
12	NI4	Vstup NI4
13	AGND	Analogová zem
14	NI5	Vstup NI5
15	E0GND	Externí GND
16	E0+24V	Spínané napětí PDO0..2

Svorka	Označení	Význam
17	-	
18	E0GND	Externí GND
19	PDO0	Výstup 0
20	E0GND	Externí GND
21	PDO1	Výstup 1
22	E0GND	Externí GND
23	PDO2	Výstup 2
24	E1GND	Externí GND
25	E1+24V	Spínané napětí PDO3..5
26	-	
27	E1GND	Externí GND
28	PDO3	Výstup 3
29	E1GND	Externí GND
30	PDO4	Výstup 4
31	E1GND	Externí GND
32	PDO5	Výstup 5

Další dokumentaci a příklady lze stáhnout z www.amit.cz, nebo jsou umístěny na firemním CD.

DM-PDO6NI6

Kombinovaný rozšiřující V/V modul s protokolem ARION

PŘÍKLAD ZAPOJENÍ

