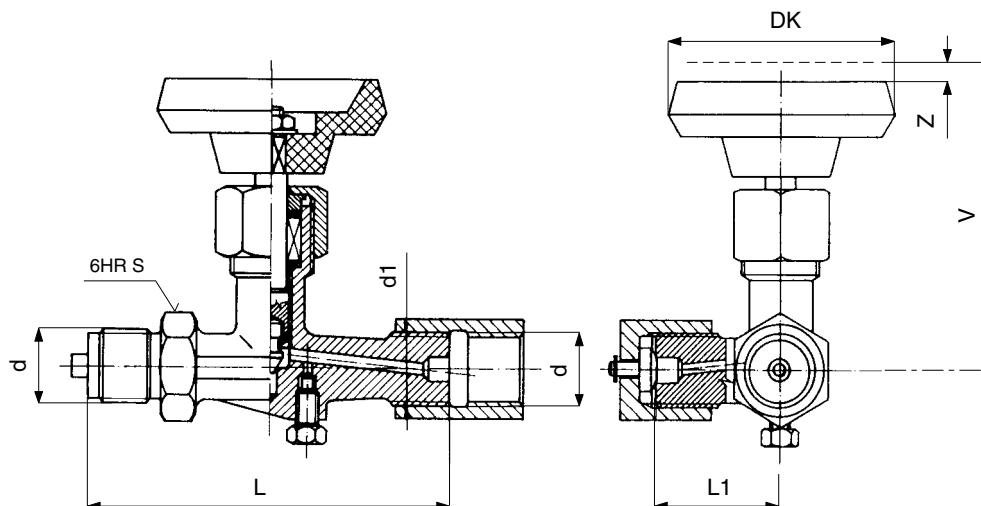


**VENTIL TLAKOMĚRNOVÝ ZKUŠEBNÍ  
TVAR A**
**PN 400  
(PN 250)**

**Připojovací a stavební rozměry**

d	d1	L1	L	V	Z	S	DK	kg	Objednací číslo
G 1/2 .5	G 1/2 L	35	100	85	5	27	63	0,8	111 0712
G 1/2 .2	G 1/2 L	35	100	85	5	27	63	0,8	111 0714
G 1/2 .3	G 1/2 L	35	100	85	5	27	63	0,8	111 0697

**Použití**

Pro připojení tlakoměru a zkušebního tlakoměru s plochým těsněním. Ventil není způsobilý k regulaci. Používá se pro vodu, vodní páru a vzduch pro:

Nejvyšší pracovní teplota [°C]		Materiálové provedení	
teplota [°C]	přetlak [MPa]		
120	25	z mosazi	.5
120	40	z konstrukční oceli uhlíkové	.2
120	40	z korozivzdorné oceli austenit	.3

Po dohodě s výrobcem jej lze použít i pro jiná neagresivní média.

**Materiál**

Těleso	mosaz, příp. další materiál uvedený v tabulce
Vřeteno	korozivzdorná ocel
Těsnění	bezاسبestové
Ruční kolo	plast

**Zkoušení**

Ventil je zkoušen podle ČSN 13 3060, příp. DIN 3230.

**Ovládání**

Ručním kolem.

**Montáž**

Ventil lze montovat v libovolné poloze

**Připojení**

Čepem a nátrubkovou přípojkou.

**Objednávání**
**Nutné údaje pro objednávku:**

- jmenovitý tlak (PN)
- provozní médium
- skutečná maximální provozní teplota média [°C]
- skutečný maximální provozní přetlak [MPa]