

DYNAMICKÝ  
REGULÁTOR  
TOPENÍ

**ADEX**  
**NUMIRA R**

Výrobce:

**KTR, s.r.o.**  
U Korečnice 1770  
Uherský Brod  
688 01

# OBSAH

<b>1. URČENÍ</b> .....	2
<b>2. POPIS REGULÁTORU</b> .....	4
2.1 Hlavní prvky regulátoru .....	4
2.2 Základní funkce regulátoru .....	4
<b>3. MONTÁŽ REGULÁTORU</b> .....	6
3.1 Umístění regulátoru .....	6
3.2 Montáž čidel .....	6
3.3 Elektrické připojení regulátoru .....	7
3.4 Nastavení regulačních parametrů .....	8
<b>4. OBSLUHA REGULÁTORU</b> .....	9
<b>5. TECHNICKÉ PARAMETRY</b> .....	9
<b>6. VYHLEDÁVÁNÍ INSTALAČNÍCH ZÁVAD</b> .....	10
<b>7. DOPORUČENÉ SERVOPOHONY A POKOJOVÉ TERMOSTATY</b> .....	10
<b>8. PŘÍSLUŠENSTVÍ</b> .....	10

## Úvodní ustanovení

Montáž a připojení regulátoru může provádět pouze osoba s kvalifikací podle ČSN 343100, čl. 34 nebo 35 s přezkoušením podle vyhlášky č. 50/78.

Připojení kotle, směšovacího ventilu, servopohonu, případně zásobníku pro ohřev užitkové vody musí odpovídat zásadám a předpisům pro instalaci ústředního vytápění (ČSN EN 060310, ČSN EN 503 01) a doporučením výrobců těchto zařízení.

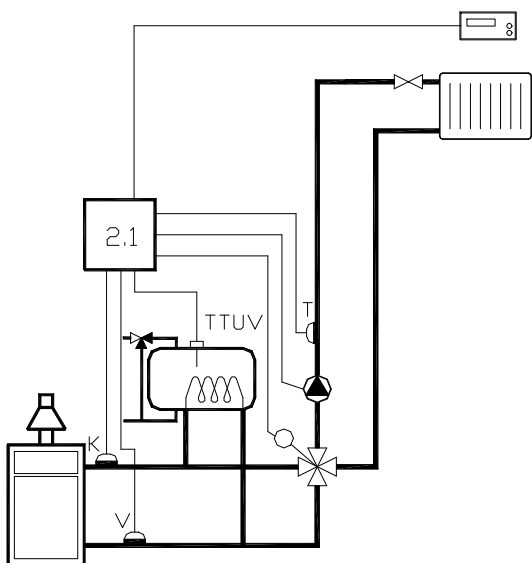
Společnost KTR ujišťuje, že na tento výrobek vydala písemné prohlášení o shodě výrobku s technickými předpisy a o dodržení stanoveného postupu při posuzování shody. Posouzení shody bylo provedeno podle §12, odst.4 a) zákona č. 22/1997 Sb.

# 1. URČENÍ

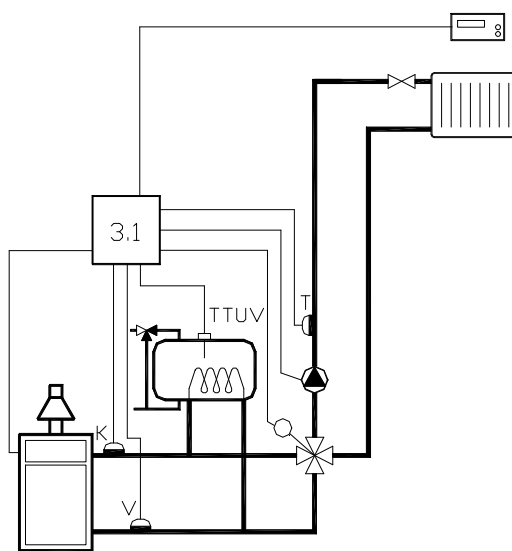
ADEX Numira je určen k regulaci teplovodních topných systémů. Je vhodný zejména pro rodinné domky a menší objekty. Uplatní se zejména tam, kde je požadován celoroční automatický provoz kotelny s minimálními nároky na obsluhu.

Regulátor je řízen pokojovým termostatem Honeywell CM707 nebo jiným pokojovým termostatem Honeywell typu CM. Pokojový termostat se umísťuje v referenční místnosti, což umožňuje uživateli jednoduchou obsluhu z obytného prostoru. Regulátor pracuje bez čidla venkovní teploty.

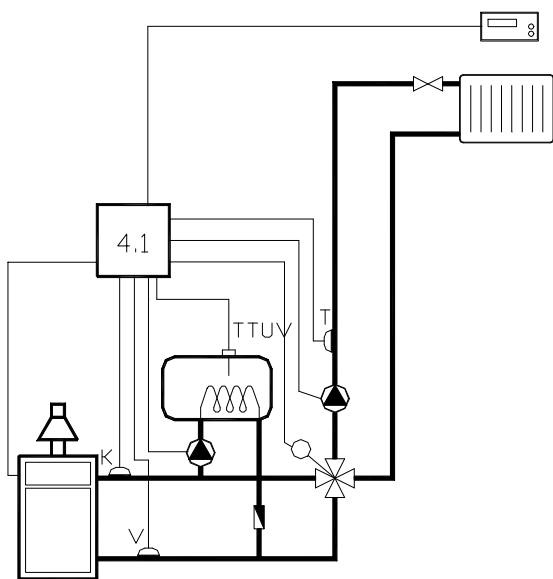
Regulátor ADEX Numira se vyrábí v šesti základních typových verzích:



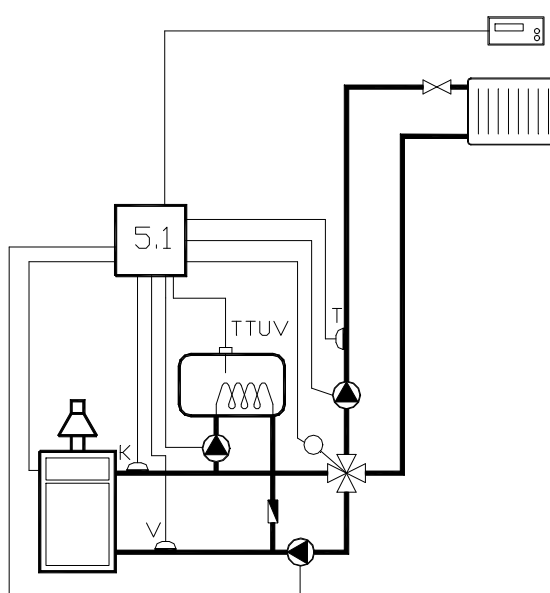
Obr. 1 Typické zapojení regulátoru ADEX Numira 2.1



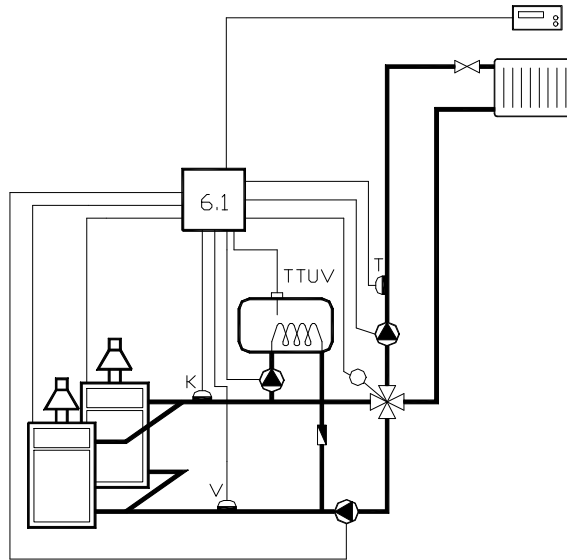
Obr. 2 Typické zapojení regulátoru ADEX Numira 3.1



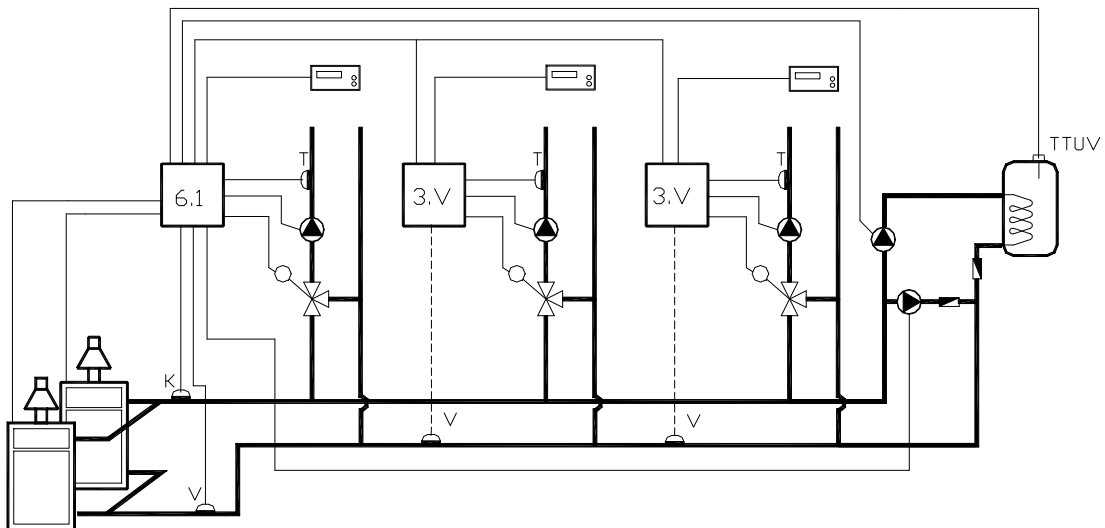
Obr. 3 Typické zapojení regulátoru ADEX Numira 4.1



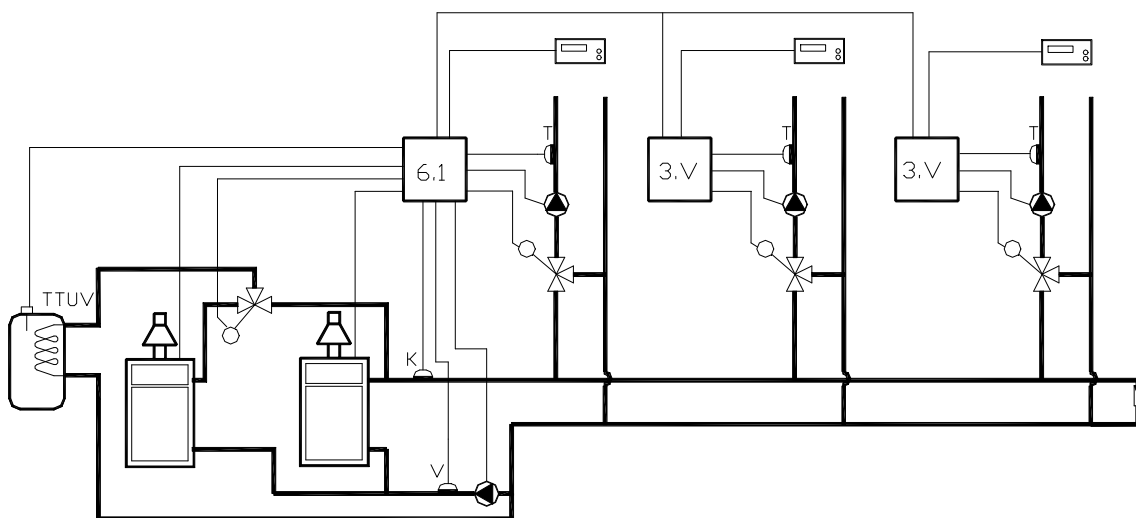
Obr. 4 Typické zapojení regulátoru ADEX Numira 5.1



Obr. 5 Typické zapojení regulátoru ADEX Numira 6.1



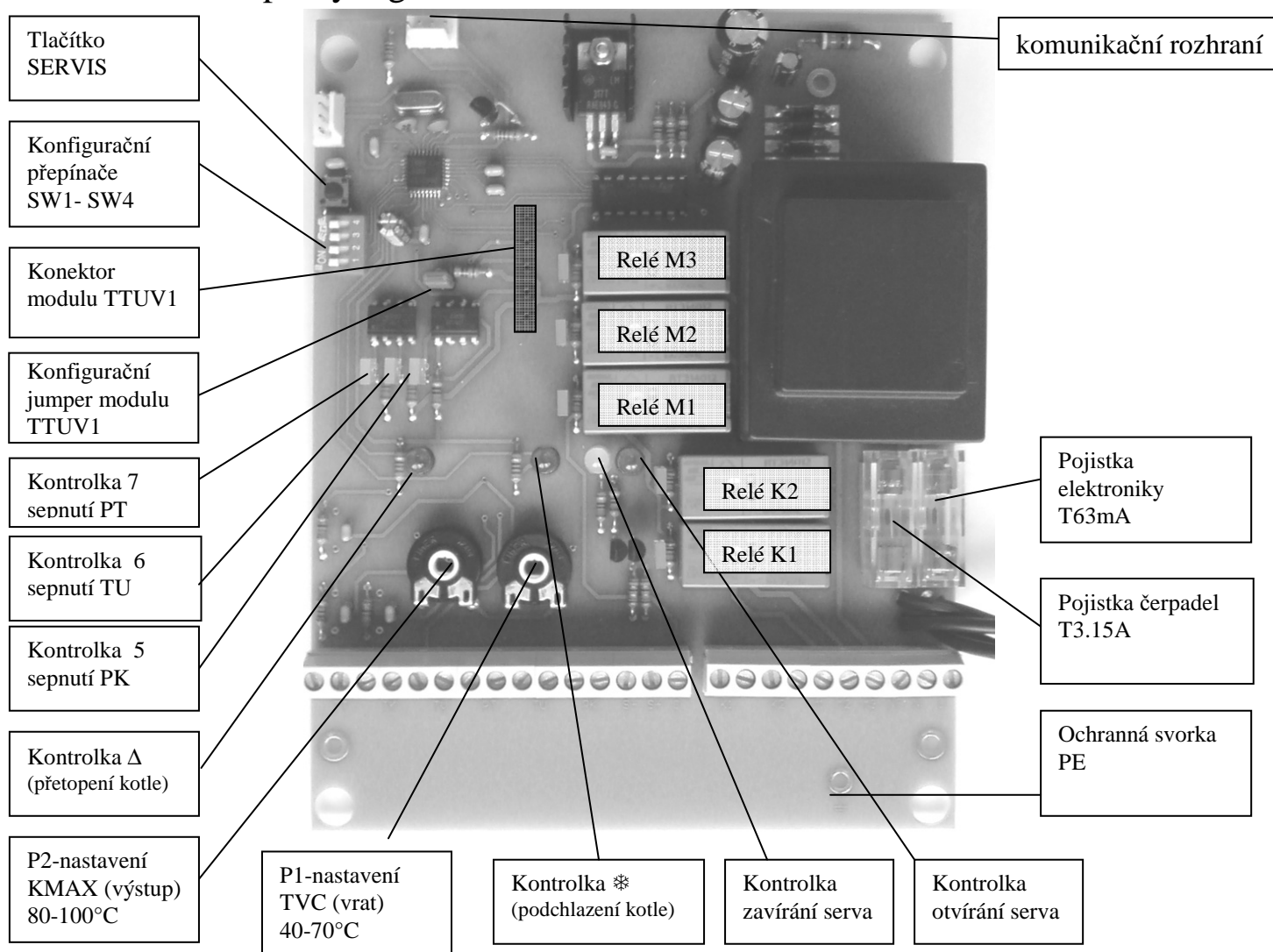
Obr. 6a Zapojení regulátoru ADEX Numira 3.V - bez čidel V ohřev TUV bez priority  
- s čidly V ohřev TUV s prioritou



Obr. 6b Zapojení s regulátory ADEX Numira 3.V - pro ohřev TUV se přepíná první kotel  
Upozornění: K ovládní přepínacího ventilu TUV nutno použít 2-bodový servopohon 230 V.

## 2. POPIS REGULÁTRU

### 2.1 Hlavní prvky regulátoru



Obr. 7 Hlavní prvky regulátoru

### 2.2 Základní funkce regulátoru

#### Pracovní režimy regulátoru

Regulátor má dva pracovní režimy:

**Zimní režim** - aktivuje se sepnutím pokojového termostatu .

**Letní režim** - spustí se, je-li pokojový termostat vypnut déle jak 15 minut nebo 12, případně 24 hodin. Podrobnosti viz udržovací teplota.

#### Řízení teploty topné vody – udržovací teplota

Podle rytmu spínání pokojového termostatu vypočítá regulátor potřebnou teplotu topné vody. Vypočítanou teplotu topné vody udržuje pomocí směšovacího ventilu. Tento způsob regulace zajišťuje stabilní tepelnou pohodu v místnostech.

Pokud je pokojový termostat vypnutý déle jak 15 minut, přejde regulátor do letního režimu. Pokud by to vadilo (např. při programových změnách pokojové teploty) lze zvolit provoz s **udržovací teplotou**. Volba se provádí konfiguračním přepínačem SW4 (obr. 7 a 13).

Při provozu s udržovací teplotou, přejde regulátor do letního režimu, je-li pokojový termostat vypnutý déle jak 12 hodin (u podlahového topení 24 hodin).

## **Volba druhu otopné soustavy**

Konfiguračním přepínačem SW2 (obr. 7 a 13) lze volit program pro řízení radiátorového nebo podlahového topení. Přepnutím na podlahové topení jsou přestavěny výpočty na velmi setrvačnou soustavu s omezením teploty topné vody na 55°C.

## **Ochrana kotlů proti přetopení**

Jestliže se při sníženém odběru tepla do otopné soustavy kotel nestačí utlumit, odvádí regulátor přebytečné teplo do otopné soustavy. Pro tyto případy musí být alespoň některé radiátory trvale otevřeny! Režim ochlazování kotle je signalizován svitem kontrolky  $\Delta$ .

Mezní kotlová teplota je určena nastavením prvku P2 a pohybuje se v rozmezí 80 až 100°C, viz čl. 3.4, str. 8. Regulátor kontroluje, aby přebytečné teplo nezvýšilo teplotu vody v radiátorech nad 85° a v podlaze nad 55°C.

## **Ochrana kotlů proti nízkoteplotní korozi**

Regulátor může kontrolovat teplotu vratné kotlové vody. Mezní teplotu vratné kotlové vody lze volit nastavovacím prvkem P1 v rozsahu 40 až 70°C. Teplota se volí podle typu kotle a podle použitého paliva, viz čl. 3.4, str. 8. Účelem je omezit tvorbu dehtů a kondenzování par na výměníku kotle.

Pokud by zvolená mezní teplota vratné kotlové vody způsobovala přehřívání kotle, regulátor ji automaticky vhodně koriguje. Musí-li regulátor omezovat odběr tepla z kotle, aby udržel požadovanou teplotu vratné kotlové vody, signalizuje to svitem kontrolky  $\ast$ .

Není-li kontrola teploty vratné kotlové vody požadována, lze ji vypnout konfiguračním přepínačem SW1 (obr. 7 a 13).

## **Spínání kotlů**

V zimním režimu je jeden kotel zapnutý trvale. Podle výkonu odebíraného topným okruhem a s ohledem na průběh skutečné kotlové teploty připojuje regulátor i druhý kotel. Pomocí konfiguračního přepínače SW3 (obr. 7 a 13), lze zvolit pevné pořadí kotlů nebo jejich střídání s ohledem na stejné opotřebení.

## **Dálkové spuštění kotelny**

Regulátor je vybaven vstupem PK pro spuštění kotelny z dalšího regulátoru. To umožňuje využít regulátor pro řízení kotelny v rozvětveném systému s oddělenými větvovými regulátory.

## **Příprava TUV**

Regulátorem lze řídit celoročně ohřev bojleru. Sepne-li se termostat TUV, zapne regulátor nabíjecí čerpadlo TUV a teplotu kotle udržuje na min. 75°C. Výkon kotle, který bojler nespotřebuje, využívá regulátor pro potřebu topného okruhu.

Místo klasického termostatu TUV je možno použít modul ADEX TTUV1 (viz čl. 3.2).

## **Procvičování pohyblivých součástí**

V letním režimu protočí regulátor 1x za 136 hodin oběhová čerpadla a směšovací ventil, aby nedošlo k zatuhnutí pohyblivých součástí těchto zařízení.

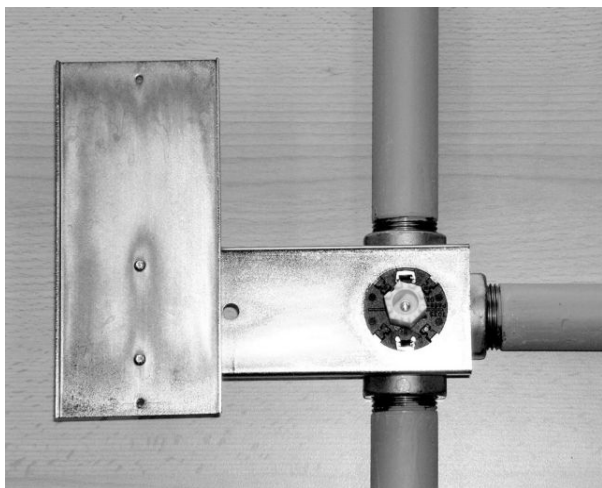
## **Protimrazová ochrana**

Klesne-li kterákoliv ze snímaných teplot pod 5°C, je spuštěn režim protimrazové ochrany. Regulátor zapne kotel, spustí všechna čerpadla a směšovací ventil natočí tak, aby se ohřival celý topný systém. Jakmile dosáhne teplota na čidlech T, K, V 10°C, je režim protimrazové ochrany ukončen. Během protimrazové ochrany bliká kontrolka  $\ast$ .

### 3. MONTÁŽ REGULÁTORU

#### 3.1 Umístění regulátoru

Regulátor se montuje v blízkosti směšovacího ventilu v takové vzdálenosti od topných prvků, aby teplota regulátoru vlivem sálání těchto prvků nepřekročila 40°C. Je-li v topném systému použitý směšovací ventil ESBE typu VRG, lze regulátor montovat pomocí držáku ADEX VRG přímo na tento směšovací ventil:



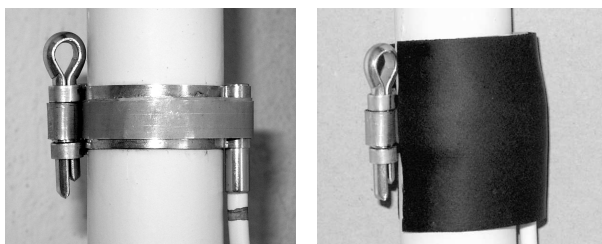
Obr.8 Držák regulátoru lze umístit zprava i zleva servopohonu nebo nad servopohon.



Obr.9 Směšovací ventil ESBE se servopohonem a regulátorem upevněným na držáku.

#### 3.2 Montáž teplotních čidel

Teplotní čidla jsou odporová, lineární, s odporem 2000Ω při 25°C, 2900 Ω při 80°C.



Teplotní čidlo  
s kontaktní páskou

Izolace čidla  
termoizolační páskou

Obr. 10 Teplotní čidla

Příložná čidla upevněte na stanoveném místě zvoleného topného systému (str.2 a 3). K trubce je uchytíte stahovací sponou přes kontaktní měděnou pásku. Přívod je možno podle potřeby zkrátit nebo prodloužit. Odpor přívodu musí být menší než 20Ω.

modré čidlo (V)

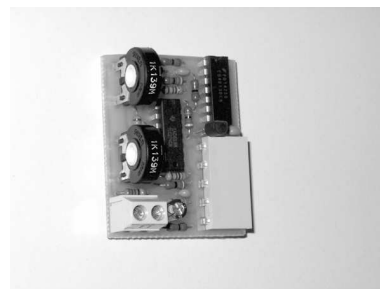
rudé čidlo (K)

černé čidlo (T)

#### Měření teploty v zásobníku TUV

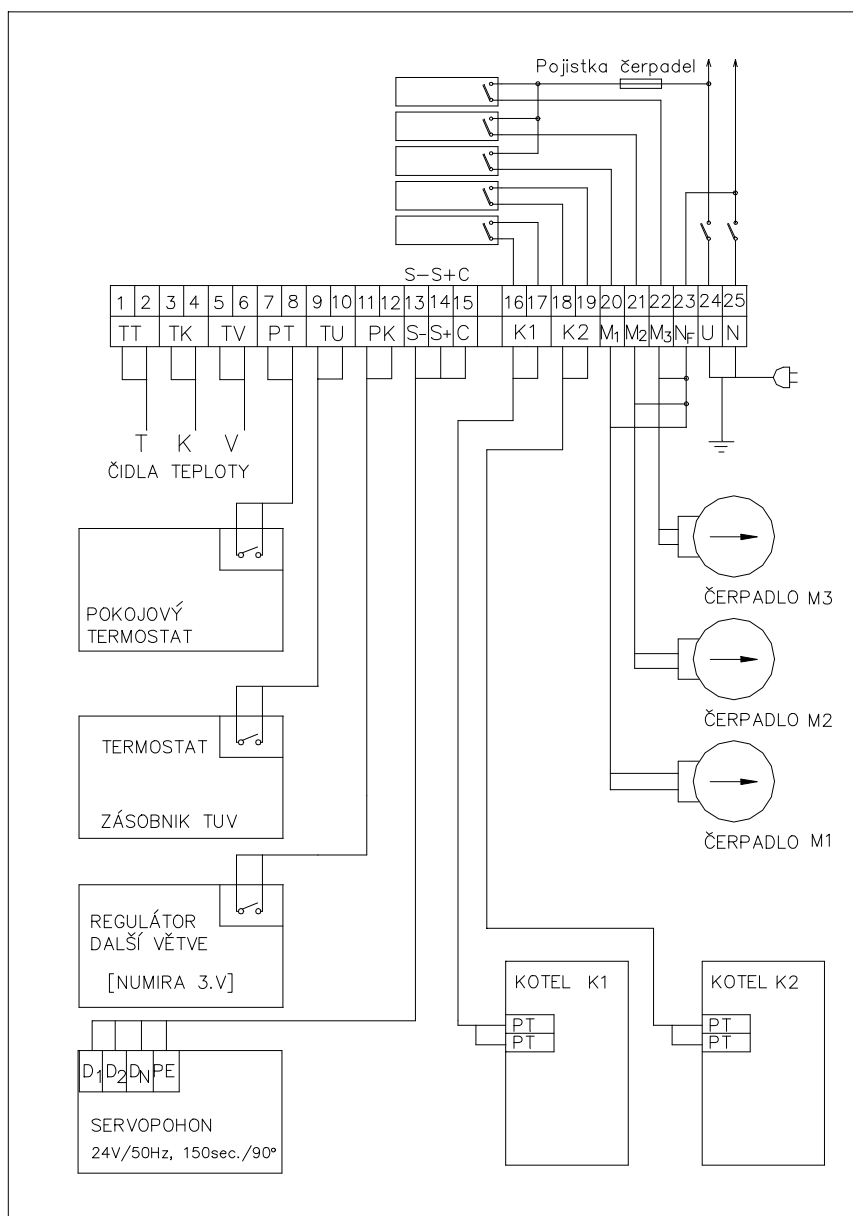
Pro regulaci teploty TUV lze použít modul ADEX TTUV1. ADEX TTUV1 je termostat s nastavitelnou hysterezí. Nasazuje se na konektor na desce regulátoru (obr. 7). Čidlo teploty se zasune do jímky v bojleru TUV.

Modul ADEX TTUV1 ani čidlo teploty TUV nejsou součástí standardní výbavy regulátoru.



Obr. 11 Modul ADEX TTUV1

### 3.3 Elektrické připojení regulátoru



Obr. 12 El. zapojení regulátoru

#### Volba připojovacích vodičů

Připojované zařízení	Doporučený vodič	Poznámka
Teplotní čidla	CYLY 2x0.35÷0,75 CYH 2x0.35÷0,75 JYTY 2x1 ( stíněný)	Má-li být délka přívodu větší než 10m, nebo vede v prostředí silného rušení, je vhodné provést přívod stíněným kabelem. Stínění se připojí na svorku 2, 4, nebo 6.
Pokojevý termostat	CYLY 2x0.35÷0,75	Délka přívodu je limitována pouze ohmickým odporem 100Ω. Z hlediska rušení nejsou žádné zvláštní nároky.
Termostat TUV	CYH 2x0.35÷0,75	
Kotel	Dle montážního návodu výrobce těchto zařízení.	Při montáži servopohonu dbejte především na nastavení koncových spínačů servopohonu. Běží-li servopohon opačným směrem, zaměňte přívody na svorkách S+, S-.
Čerpadlo		
Servopohon		

Pozn.: U servopohonů s vratnou pružinou se připojuje napájecí vodič na svorku s nulovým potenciálem (svorka č.2, 4, 6, 8, 10, 12).



### **Kontrola správného zapojení výstupů regulátoru:**

Servisním tlačítkem se spustí programová sekvence, která je signalizována blikáním kontrolky  $\Delta$  a  $\ast$  a během níž jsou postupně vždy na 30 sec. sepnuty výstupy:

S+	servopohon otvírá, svítí červená kontrolka
S-	servopohon zavírá, svítí zelená kontrolka
K1	sepnut výstup kotle K1
K2	sepnut výstup kotle K2
M1	zapnuto čerpadlo M1 (topný okruh)
M2	zapnuto čerpadlo M2 (kotlový okruh)
M3	zapnuto čerpadlo M3 (čerpadlo TUV)

Sepnutí každého výstupu je signalizováno kontrolkami 10, 11, 12 (obr. 7).

Točí-li se servopohon opačným směrem, zaměňte vodiče na svorkách S+, S-.

### **Kontrola správného zapojení vstupů regulátoru:**









Při sepnutí kontaktů pokojového termostatu se rozsvítí kontrolka 7 (obr. 7).

Při sepnutí kontaktů termostatu TUV se rozsvítí kontrolka 6 (obr. 7).

Při sepnutí řídicího kontaktu připojeného na vstup PK se rozsvítí kontrolka 5 (obr. 7).

## **3.4 Nastavení regulačních parametrů**

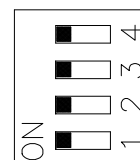
### **Doporučené nastavení provozních parametrů pro kotlový okruh**

Typ kotle	Kotlový termostat	Prvek P2 teplota výstupní vody KMAX	Prvek P1 teplota vratné vody TVC
Plynové kotle litinové	65 až 75°C	 80 až 90°C	 40 až 55°C
Plynové kotle ocelové	65 až 80°C	 85 až 95°C	 45 až 60°C
Automatické kotle na tuhá paliva	75 až 85°C	 90 až 100°C	 55 až 60°C
Zplyňovací kotle na tuhá paliva	85 až 90°C	 85 až 95°C	 60 až 70°C

Bude-li regulátor řídit dva kotle v systému s více topnými větvemi (obr. 6), nastavte prvek P1 podle doporučení v tabulce. Hodnota nastavená prvkem P1 slouží také jako výchozí údaj pro výpočet cílené kotlové teploty při dálkovém ovládní kotelný větvovými regulátory.

### **Nastavení konfiguračních přepínačů SW1 až SW4**

	ON	OFF
<b>SW4</b>	Provoz bez udržovací teploty	Provoz s udržovací teplotou
<b>SW3</b>	Vedoucí kotel trvale	Pravidelné střídání kotlů
<b>SW2</b>	Radiátorové topení	Podlahové topení
<b>SW1</b>	Kontrola teploty vratné kotlové vody	Bez kontroly teploty vratné kotlové vody



Obr. 13  
Konfigurační přepínače

## 4. OBSLUHA REGULÁTORU

### Jen krátce

Zapnutím kotle a zapnutím síťového vypínače regulátoru uvedete systém do provozu. Veškerá další obsluha sestává pouze v nastavení požadované teploty na pokojovém termostatu umístěném v referenční místnosti.

### Co je dobré ještě vědět

#### Nevypínejte regulátor

V letní režimu protáčí regulátor oběhové čerpadlo a směšovací ventil, aby zamezil jejich znehybnění usazeninami. Není proto vhodné jej po ukončení topné sezóny vypínat.

#### Kde umístit pokojový termostat

Pokojový termostat doporučujeme umístit do nejvíce obývané místnosti. V rodinných domcích to bývá většinou obývací nebo dětský pokoj. Není vhodné jej instalovat do kuchyně, kde je teplota ovlivňována vařením nebo do chodeb, které neposkytují informaci o změnách pokojové teploty v obývaných místnostech. Ve zvolené místnosti musí být termostat umístěn mimo přímý vliv topných těles, slunečního svitu, průvanu a sálání studených venkovních zdí.

#### Jak pracovat s pokojovým termostatem

Regulátor vyhodnocuje spínání pokojového termostatu v desetiminutových intervalech. Počítejte proto s tím, že pokud na pokojovém termostatu změníte teplotu, může regulátor reagovat až za deset minut.

#### Jak regulovat teplotu v místnostech bez pokojového termostatu

Regulátor udržuje takovou teplotu vody v topení, aby byla dosažena a udržena požadovaná pokojová teplota v místnosti s pokojovým termostatem. Pokud by v jiných místnostech docházelo k přetápění, přivřete v nich regulační ventily otopných článků. Jestliže jsou naopak ostatní místnosti nedotápěny, přivřete regulační ventily radiátorů v místnosti s pokojovým termostatem. Korekce provádějte opatrně a s delším časovým odstupem.

Jiným řešením je použití termostatických ventilů. Pozor, v místnosti s pokojovým termostatem se termostatické hlavice neosazují!!

## 5. TECHNICKÉ PARAMETRY

Napájení	230V/50Hz
Příkon elektroniky	max. 4 VA bez serva, max. 10 VA se servem
Výstup pro servopohon	24V, 50Hz, 2 - 5 VA, 90°/120 až 150 sec.
Výstupy pro kotel	spínací kontakt 5A/250V
Výstupy pro čerpadla M1,M2	230V/50Hz, celkem max. 4A
Typ teplotního čidla	ADEX T, K, V (element KTY 81-210)
Vstupy PT, TU, PK	bezpotenciálový spínací kontakt 20mA/12Vss
Rozměry regulátoru / hmotnost	190 x 145 x 58 mm / 1,6 kg
Stupeň krytí dle ČSN	IP 41

## 6. VYHLEDÁVÁNÍ INSTALAČNÍCH ZÁVAD

PROJEV ZÁVADY	PRAVDĚPODOBNÁ PŘÍČINA	ODSTRANĚNÍ ZÁVADY
Regulátor vůbec nepracuje.	Regulátor není napájen.	Kontrola 230V na svorkách 24,25. Po odpojení od sítě výměna pojistky T63mA pod víkem.
Čerpadla nepracují.	Přerušená pojistka T3,15A.	Po odpojení od sítě vyměnit pojistku T3.15A pod víkem.
Trvale svítí kontrolka $\Delta$ .	Přerušené teplotní čidlo K.	Změřit čidlo ohmmetrem (2000 $\Omega$ při 25°C), vyměnit čidlo.
Trvale svítí kontrolka $\ast$ .	Sepnutý termostat TUV. Zkratované čidlo V. Malý výkon kotle.	Vyčkat nabití bojleru. Změřit čidlo ohmmetrem (2000 $\Omega$ při 25°C), vyměnit čidlo.
Objekt nelze vytopit na požadovanou teplotu.	Nízká teplota výstupní vody kotle.	Zvýšit teplotu kotlovým termostatem.

## 7. DOPORUČENÉ SERVOPOHONY A POKOJOVÉ TERMOSTATY

Servophon	ESBE ARA 663
Servophon	Komextherm MK-CN, MK-DN
Pokojevý termostat	Honeywell CM 707
Pokojevý termostat	Honeywell CM 727RF

## 8. PŘÍSLUŠENSTVÍ

Sáček s příslušenstvím:

Kontaktní měděná páska	3 ks	Příložná čidla teploty T, K, V	
Upínací páska	1.5 m	s přívodní šňůrou 180 cm	3 ks
Spona k upínací pásce	3 ks	Sít'ová šňůra FLEXO 3x0.75/2.5m	1 ks
Termoizolační pásek	0,5 m	Návod + záruční list	1 ks
Kabelová průchodka	4 ks		
Hmoždinka	2 ks	<u>Doplňky na objednávku:</u>	
Vrut	2 ks	Modul ADEX TTUV1	
Náhradní pojistka T 63mA	1 ks	Teplotní čidlo k modulu ADEX TTUV1	
Náhradní pojistka T 3,15A	1 ks	Držák regulátoru ADEX VRG	

# ZÁRUČNÍ LIST

Výrobek	Typ
v.č.	Rok výroby

Kontroloval	Datum
-------------	-------

Na výrobek je poskytována záruka po dobu 24 měsíců ode dne prodeje zákazníkovi nebo montáže specializovanou firmou, nejdéle však 30 měsíců od prodeje. Vztahuje se na poruchy, které vznikly v záruční době v důsledku výrobní vady nebo vady materiálu.

Záruka se nevztahuje na poruchy vzniklé následkem neodborné instalace, zásahem do konstrukce zařízení, nevhodného skladování nebo přepravy.

Záruční opravy provádí po předložení řádně vyplněného záručního listu výrobce.

Potvrzení prodejce:

Datum prodeje	Razítko, podpis
---------------	-----------------

Výrobek instaloval a s obsluhou seznámil:

Datum instalace	Razítko, podpis
Jméno a příjmení pracovníka	
Servisní telefon	

**KTR, s.r.o.**  
U Korečnice 1770  
688 01 Uherský Brod

tel./fax. 572 633 985  
email: ktr@iol.cz  
www.ktr-adex.cz