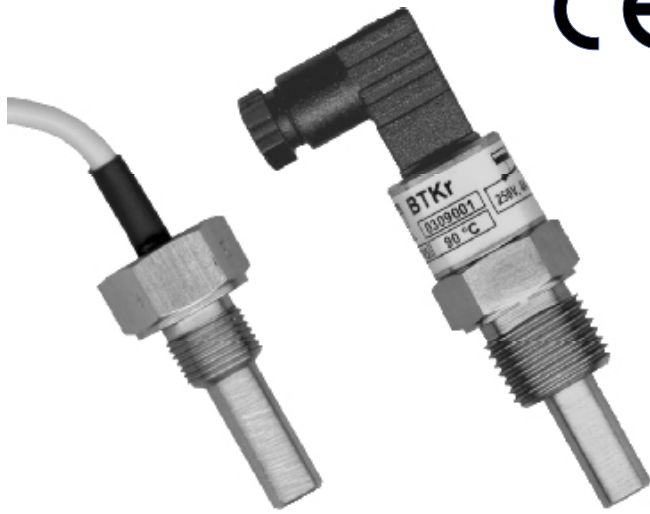


Typ 02845, 02846



BTK - bimetalová teplotní ochrana

- s konektorem
- s kabelem 1,6 m (zakázkově)

Charakteristika

- Bimetalový spínací nebo rozpínací kontakt
- Kompaktní provedení (nerezová ocel)
- Montáž do návarku

Popis - použití

Teplotní ochrany řady **BTK** tvoří zapouzdřený bimetalový kontakt zalitý speciální hmotou na dno stonku z nerezové oceli. K připojení slouží silikonový kabel nebo konektor upevněný na nerezovém šroubení. Vyrábí se se spínacím nebo rozpínacím kontaktem (BTKs-zakázkově nebo BTKr) pro ucelenou řadu teplot.

Ochrany BTK jsou nerozebíratelné a montují se zašroubováním do návarku.

Vzhledem k velikosti hystereze spínání jsou tyto přístroje vhodné pouze k ochraně zařízení před přehřátím a ne k regulaci teploty!

Technické údaje

Jmenovitá teplota: 60 až 130°C (po 10°C)

Teplota okolního prostředí: -30°C až +125°C (teplota na konektoru)

Přesnost: ± 5°C

Hystereze Δ : 10 ÷ 50°C

Výstup: rozpínací kontakt (spínací na zakázku)

Mech. životnost: 1,6 A/250 V AC - 10000 cyklů (indukční zátěž)

2,5 A/250 V AC - 10000 cyklů (odporová zátěž)

4 A/250 V AC - 6000 cyklů (odporová zátěž)

Izolační pevnost: 2 300 V /50Hz

Elektrická pevnost: 500 M Ω /500 V DC

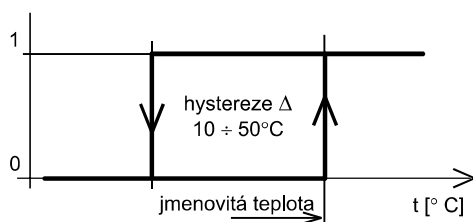
Klasifikace: zařízení třídy ochrany II (ČSN EN 61 010-1)
Montáž: do návarku

Připojení: konektor: kabel \varnothing 4 ÷ 6 mm, 0,75 mm²
silikonový kabel: \varnothing 6 mm, 0,5 mm², 1,6 m

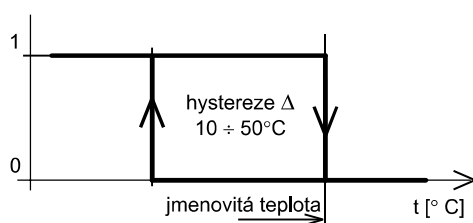
Max. teplota: 150°C/1 min.

Max. přetlak: 4 MPa

Stupeň krytí: IP 65 dle ČSN EN 60529

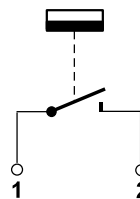


Charakteristika **BTKs** se spínacím kontaktem

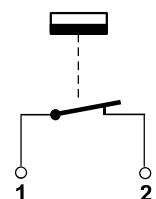


Charakteristika **BTKr** s rozpínacím kontaktem

Svorkové zapojení



BTKs se spínacím kontaktem

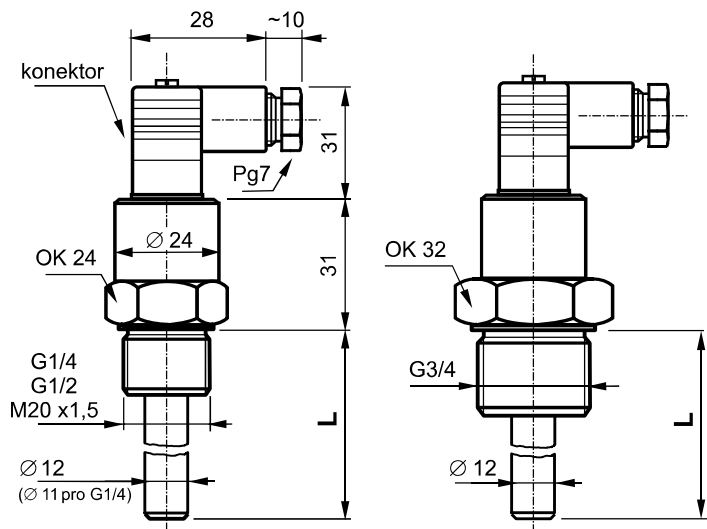


BTKr s rozpínacím kontaktem

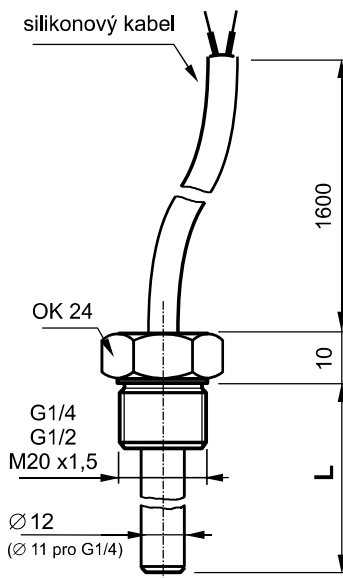
Vzhledem k neustálému technickému rozvoji si výrobce vyhrazuje právo měnit dílčí parametry bez předchozího upozornění.

Rozměrové náčrtky

Materiál: nerezová ocel 1.4541



Teplotní ochrana BTK s konektorem



Teplotní ochrana BTK se silikonovým kabelem

Podmínky pro montáž a zapojení

Montáž a zapojení ochrany BTK smí provádět pouze osoba s kvalifikací podle vyhlášky č. 50/78 při dodržení všech platných předpisů.

Podklady pro objednávku

Kód	Název
40 02845 9	Bimetalová teplotní ochrana BTK s konektorem
Kód	Funkce
1	spínací (zakázkově) BTK s
2	rozpínací BTK r
Kód	Závit
0	G 1/4 - stonek pouze 40 mm
1	G 1/2
2	M 20 x 1,5
3	G 3/4
Kód	Stonek [mm]
4	40
6	60
7	100
8	160
9	250
Kód	Teplota
06	60 °C
07	70 °C *)
08	80 °C
09	90 °C *)
10	100 °C
11	110 °C *)
12	120 °C
13	130 °C

↓ ↓ ↓ ↓ ↓

40 02845 9	2	1	2	07
-------------------	----------	----------	----------	-----------

Kód	Název
40 02846 9	Bimetalová teplotní ochrana BTK s kabelem
Kód	Funkce
1	spínací (zakázkově) BTK s
2	rozpínací BTK r
Kód	Závit
0	G 1/4 - stonek pouze 40 mm
1	G 1/2
2	M 20 x 1,5
3	G 3/4
Kód	Stonek [mm]
4	40
6	60
7	100
8	160
9	250
Kód	Teplota
06	60 °C
07	70 °C *)
08	80 °C
09	90 °C *)
10	100 °C
11	110 °C *)
12	120 °C
13	130 °C

↓ ↓ ↓ ↓ ↓

40 02846 9	2	1	6	09
-------------------	----------	----------	----------	-----------

*) Standardní teploty

Příklad obj.: 1 ks teplotní ochrany s konektorem BTKr, rozpínací kontakt, závit G1/2, stonek 20 mm, teplota 70°C.

Záruka

Poskytuje se 24 měsíců ode dne dodání, pokud není kupní smlouvou určeno jinak.

*) Standardní teploty

Příklad obj.: 1 ks teplotní ochrany s kabelem BTKr, rozpínací kontakt, závit G1/2, stonek 60 mm, teplota 90°C.