

# Typ 02805, 02806



## Popis - použití

Snímače jsou určeny pro měření teploty. Signál snímače může být vyhodnocen pro měření, registraci nebo signalizaci teploty. Snímač teploty **STK Pt** tvoří čidlo Pt zalité ve stonku z nerezové oceli. Vývody čidla jsou ukončeny konektorem upevněným na nerezovém šroubení. K dispozici jsou provedení do 150°C (bez nástavce), do 200°C (nástavec 37 mm) a do 300°C (nástavec 100 mm).

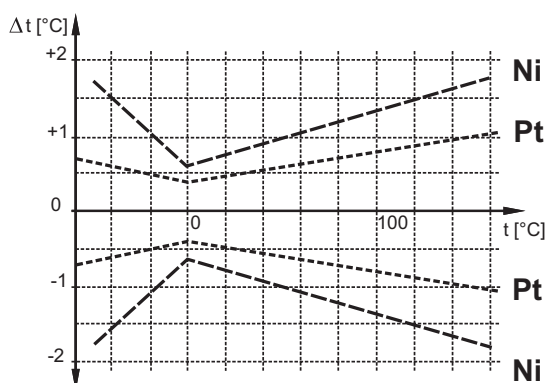
Snímač teploty řady **STK Ni** tvoří měřící odpor Ni, jeho mechanická konstrukce je shodná se snímačem platinovým.

Snímače STK, STK/I jsou nerozebíratelné. Provedení snímače se šroubením se montuje přímo do návarku, provedení bez šroubení je určeno do jímky **Je** (viz příslušenství).

Snímač teploty s proudovým výstupem řady **STK/I** tvoří měřící odpor Pt100 zalitý teplovodivou hmotou na dno kovového stonku a proudový převodník v kovovém provedení.

Snímače STK/I se vyrábí z nerezové oceli se závity G1/4 a M12x1,5 a s různými délkami stonků.

Provozní teplota pouzdra proudového převodníku nesmí překročit +75°C. To je třeba mít na paměti při volbě délky nástavce snímače pro požadovaný rozsah měření (snímač bez nástavce lze použít jen pro rozsah -40°C až +60°C).



Toleranční pásmo snímačů STK.

## Snímače teploty s konektorem STK (Pt, Ni), STK/I

- s konektorem
- s konektorem a proudovým výstupem

### Charakteristika

#### STK PT

- čidlo Pt 100, 3-vodičové zapojení
- čidlo Pt 500, Pt 1000, 2-vodičové zapojení

#### STK Ni

- čidlo Ni 1000, 2-vodičové zapojení

#### STK/I

- proudový výstup 4-20 mA

Rychlá odezva, připojení pomocí konektoru.

### Technické údaje

Čidlo:	<b>STK Pt:</b> Pt 100, Pt 500, Pt 1000 <b>STK Ni:</b> Ni 1000
Měřicí rozsah:	<b>STK Pt:</b> -40 až +300°C <b>STK Ni:</b> -40 až +150°C
Měřicí proud:	1 mA max.
Toleranční třída:	Pt: B dle ČSN EN 60751
Teplotní koeficient:	Ni: 5 000, 6 180 ppm/K
Časová stabilita:	0,05 % (10 000 hod )
Montáž:	do návarku nebo do jímky typu <b>Je</b>
Max. přetlak:	bez jímky: 4 MPa/100°C, 3,1 MPa/300°C s jímkou: 4 MPa

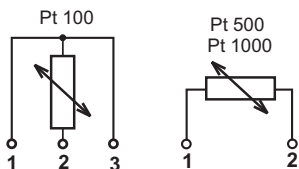
#### Snímače s převodníkem **STK/I**

Teplotní čidlo:	Pt 100
Měřicí rozsah:	-50°C až +400°C v 6-ti rozsazích
Výstup:	4-20 mA, pasivní, unipolární
Napětí:	10 ÷ 36 V DC
Max. proud ve smyčce:	34 mA při přerušení čidla
Přesnost:	± 1% z měřicího rozsahu
Montáž:	do návarku bez jímky
Max. přetlak:	bez jímky: 4 MPa/100°C, 3,1 MPa/300°C
Teplota převodníku:	-25 až +75°C

Připojení:	kabel: Ø 3 ÷ 6 mm, vodiče: 0,75 mm <sup>2</sup>
Max. teplota konektoru:	+125°C
Čas teplotní odezvy:	bez jímky: vzduch: 45 s voda: 8 s s jímkou: voda: 35 s
Stupeň krytí:	IP 65

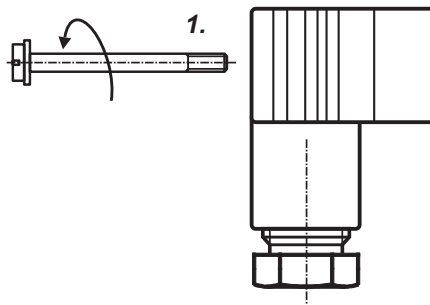
**Svorkové zapojení**

**Zapojení snímače STK/I - postup**



Zapojení **STK Pt**

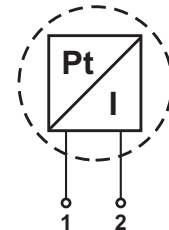
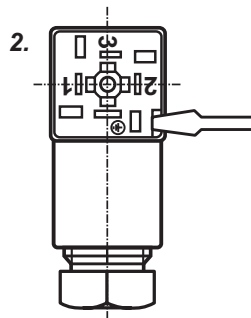
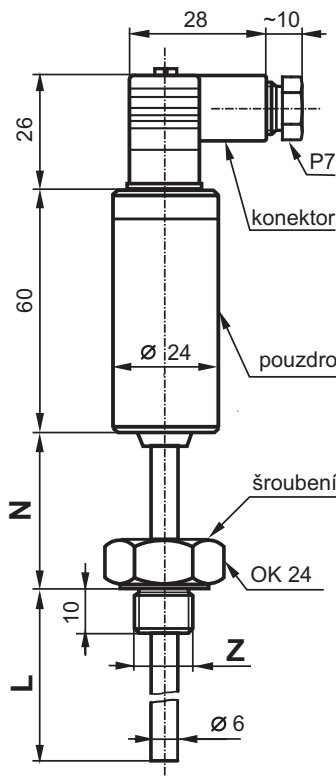
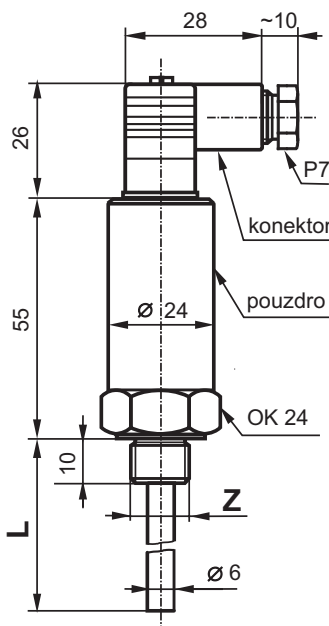
Zapojení **STK Ni**



**Rozměrové náčrtky**

**Snímač STK/I**

Materiál: nerezová ocel 1.4541  
 Příslušenství: těsnící podložka 20x12x2

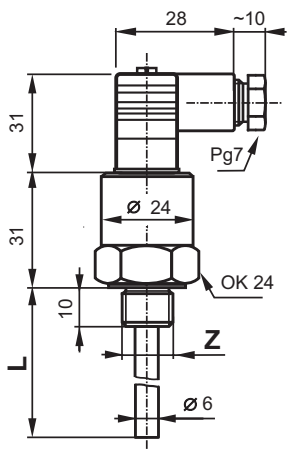


libovolná polarita

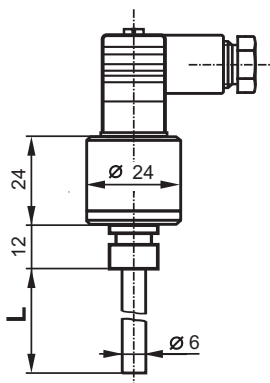
Konstrukce konektoru umožňuje 4 směry orientace svorek oproti kabelové průchodce (po 90°).

**Snímač STK**

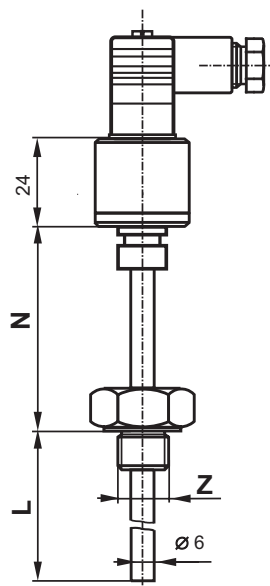
Materiál: nerezová ocel 1.4541  
 Příslušenství: těsnící podložka



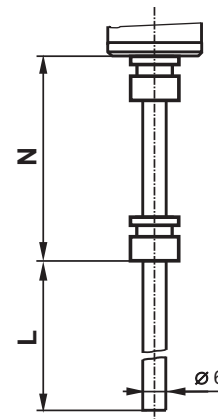
Snímač **STK** do 150°C se šroubením



Snímač **STK** do 150°C k montáži do jímky



Snímač **STK** do 200°C (300°C) se šroubením (jen Pt100).



Snímač **STK** do 200°C (300°C) k montáži do jímky (jen Pt100).

Vzhledem k neustálému technickému rozvoji si výrobce vyhrazuje právo měnit dílčí parametry bez předchozího upozornění.

**Podklady pro objednávku**

Kód	Název
<b>40 02805 9</b>	<b>Snímač teploty s konektorem STK</b>
<b>Kód</b>	<b>Měřicí odpor</b>
1	Pt 100
2	Pt 500
3	Pt 1000
5	Ni 1000, 5000 ppm/K
6	Ni 1000, 6180 ppm/K
<b>Kód</b>	<b>Nástavec N - měřicí rozsah</b>
1	bez nástavce do 150°C Ni, Pt
2	37 mm - do 200°C jen Pt100
3	100 mm - do 300°C jen Pt100
<b>Kód</b>	<b>Závit Z</b>
0	bez závitů do jímky
1	G 1/4
2	M 12x1,5
3	G 1/2
4	M 20x1,5
<b>Kód</b>	<b>Stoněk L [mm]</b>
03	30 mm *)
04	40 mm
10	100 mm
16	160 mm
25	250 mm

<b>40 02805 9</b>	<b>1</b>	<b>1</b>	<b>1</b>	<b>03</b>	obj. číslo
-------------------	----------	----------	----------	-----------	------------

\*) jen se závitem

**Příklad obj.:** 1 ks snímač teploty, typ 02805 (STK), Pt100, bez nástavce, závit G1/4, délka stonku 30 mm

Kód	Název
<b>40 02806 9</b>	<b>Snímač teploty s konektorem STK/I</b>
<b>Kód</b>	<b>Rozsah</b>
2	-50 až +150°C
3	-40 až +60°C
4	0 až +100°C
5	0 až +200°C
6	0 až +300°C
7	0 až +400°C
<b>Kód</b>	<b>Nástavec N [mm]</b>
0	bez nástavce jen -40 až +60°C
1	37
2	100
<b>Kód</b>	<b>Závit Z</b>
1	G 1/4
2	M 12x1,5
<b>Kód</b>	<b>Stoněk L [mm]</b>
03	30 (max do +200°C)
04	40
10	100
16	160

<b>40 02806 9</b>	<b>4</b>	<b>1</b>	<b>1</b>	<b>04</b>	obj. číslo
-------------------	----------	----------	----------	-----------	------------

**Příklad obj.:** 1 ks snímač teploty, typ 02806 (STK/I), rozsah 0 až +100°C, nástavec 37 mm, závit G1/4, délka stonku 40 mm

**Záruka**

Poskytuje se 24 měsíců ode dne dodání, pokud není kupní smlouvou určeno jinak.

