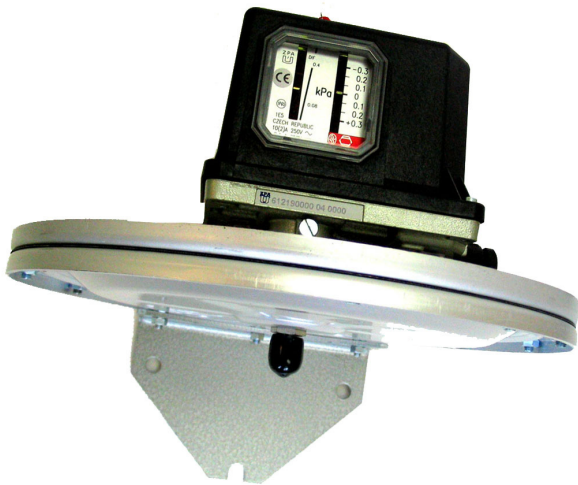


Typ 61219



Regulátor tlaku a podtlaku membránový



Charakteristika

Rozsah: -0,3 kPa až 10 kPa v 8 rozsazích

El. zátěž: ~ 250V/10A, cos 1

~ 250V/2A, cos ϕ 0.6-0.3

= 250V/0,1A

= 48V/0,2A

Stupeň krytí: IP 65

Kompaktní provedení

Připojení pomocí svorek na spínači nebo konektorem (mimo prov. Ex a spínače B)

Popis - použití

Hlavní použití je pro regulaci a signalizaci nízkých tlaků plynů a kapalin, včetně spalin do max. teploty 90°C a jmenovitého přetlaku 10 kPa. Regulované médium nesmí agresivně působit na části regulátoru se kterými přijde do styku, ani nesmí obsahovat nečistoty, které by znemožňovaly správnou funkci.

Regulátory jsou určeny např. pro neagresivní plyny a kapaliny, petrolej, benzín, oleje, mazadla, topné plyny (metan, svítiplyn, zemní plyn, propan, butan a jejich směsi a pod.), sulfid sodný (sirník) - do 3% koncentrace a spaliny.

Jako příslušenství je možno objednat připojovací šroubení M12x1,5 viz. „Příslušenství“.

Technické údaje

Pracovní prostředí: v rozsahu teplot -20 až +60°C

v rozsahu teplot $-20 \leq T_a \leq +40^\circ\text{C}$ (Ex)Specifikace prostředí Ex: $\text{II 2G Ex db eb IIB T6 Gb}$ $\text{II 2D Ex tb IIIC T 50}^\circ\text{C Db}$ Otřesy za provozu: $f = 10$ až 55 Hz, $s_a =$ do 0,15 mm

Min. trvanlivost: při zatížení jmenovitými hodnotami dle návodu a max. rychlosti cyklování do 6 cyklů/min je min. 100 000 cyklů

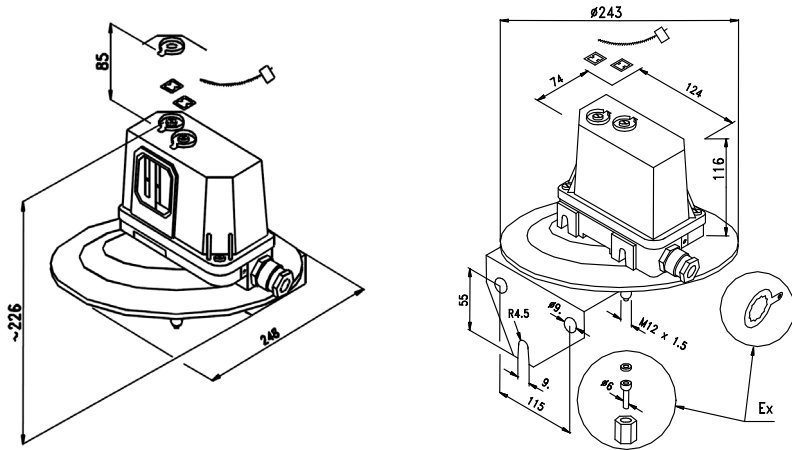
Připojení: kabel: $\varnothing 9 \div 13$ mm,vodiče: 0,75 až 2,5 mm²

0 kPa = atmosferický tlak

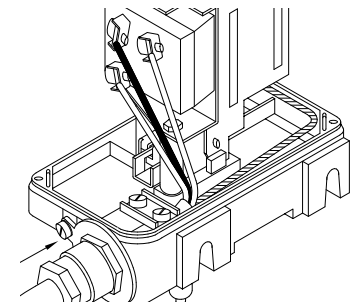
0,01 MPa = 10 kPa = 0,1 bar

Objednací číslo 405 xxxxx xxxx				Rozsah	Min. diference *)		Max. diference	Pracovní tlak [$p_{\text{max}}/p_{\text{min}}$]	Hydraulický zkušební tlak	Jednotky	Hmotnost [kg]
Provedení		Mikrospínač			Mikrospínač						
		A	B		A	B	A, B				
T Ex	61219	6011 9011	6111 9111	-0,3 až +0,3	0,08	0,15	10/-10	15	kPa	1,65	
T Ex	61219	6021 9021	6121 9121	0 až 0,4							
T Ex	61219	6022 9022	6122 9122	0,1 až 1	0,1	0,2					
T Ex	61219	6023 9023	6123 9123	0,16 až 1,6							
T Ex	61219	6024 9024	6124 9124	0,25 až 2,5							
T Ex	61219	6025 9025	6125 9125	0,4 až 4	0,16	0,3					
T Ex	61219	6026 9026	6126 9126	0,63 až 6,3							
T Ex	61219	6027 9027	6127 9127	1 až 10	0,2	0,4					

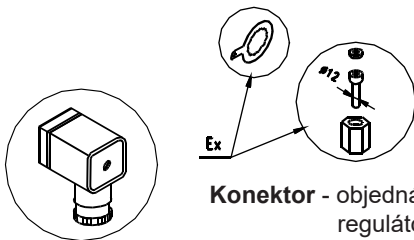
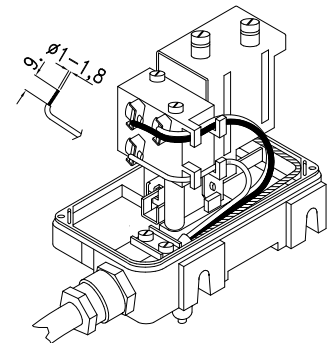
Rozměrový náčrtek



Zapojení spínače u provedení Ex



Zapojení spínače u provedení T



Příslušenství Ex

- dodává se u provedení Ex společně s regulátorem
- u provedení T nutno objednat zvlášť (viz. Příslušenství)

Konektor - objednává se doplňkovým číslem **01** za obj. číslem regulátoru

Výška nad regulátorem nutná k odklopení víka je cca 85 mm.

Podklady pro objednávku

Kód	Název
405 61219	Regulátor tlaku membránový
Kód	Provedení
6	T
9	Ex
Kód	Typ spínače
0	A
1	B
Kód	Rozsah
11	-0,3 až +0,3 kPa
21	0 až 0,4 kPa
22	0,1 až 1 kPa
23	0,16 až 1,6 kPa
24	0,25 až 2,5 kPa
25	0,4 až 4 kPa
26	0,63 až 6,3 kPa
27	1 až 10 kPa
Kód	Zakázkově
01	konektor

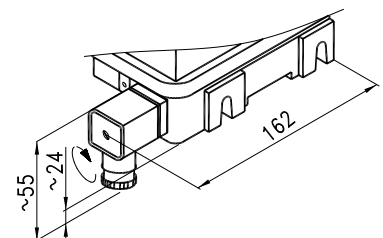
405 61219	9	0	21	-	obj. číslo
-----------	---	---	----	---	------------

Příklad obj.: regulátor tlaku membránový, provedení Ex, spínač A, rozsah 0 až 0,4 kPa

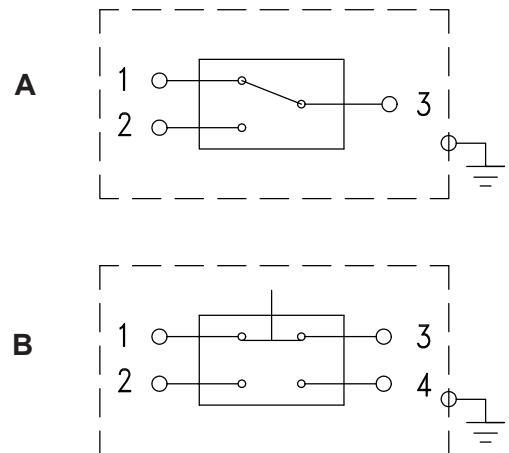
Záruka

Poskytuje se 24 měsíců ode dne dodání, pokud není kupní smlouvou určeno jinak.

Provedení s konektorem



Zapojení spínačů (typ A, B)



Při stoupajícím tlaku sepne 2-3 (2-4)
Při klesajícím tlaku sepne 1-3