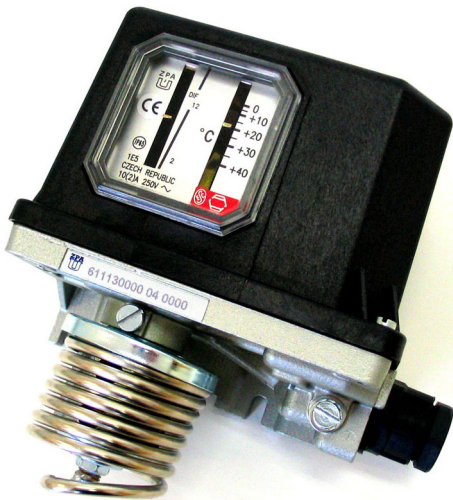


Typ 61112



Omezovač max. teploty prostorový



Charakteristika

Rozsah: -40°C až 60°C ve 4 rozsazích
 El. zátěž: ~ 250V/10A, cos 1
 ~ 250V/2A, cos ϕ 0.6-0.3
 = 250V/0,1A
 = 48V/0,2A

Stupeň krytí: IP 65

Kompaktní provedení

Připojení pomocí svorek na spínači nebo konektorem (mimo spínače B)

Popis - použití

Hlavní použití je pro jištění prostoru před tepelným přetížením. Pohotovostní poloha se ovládá tlačítkem RESET.

Technické údaje

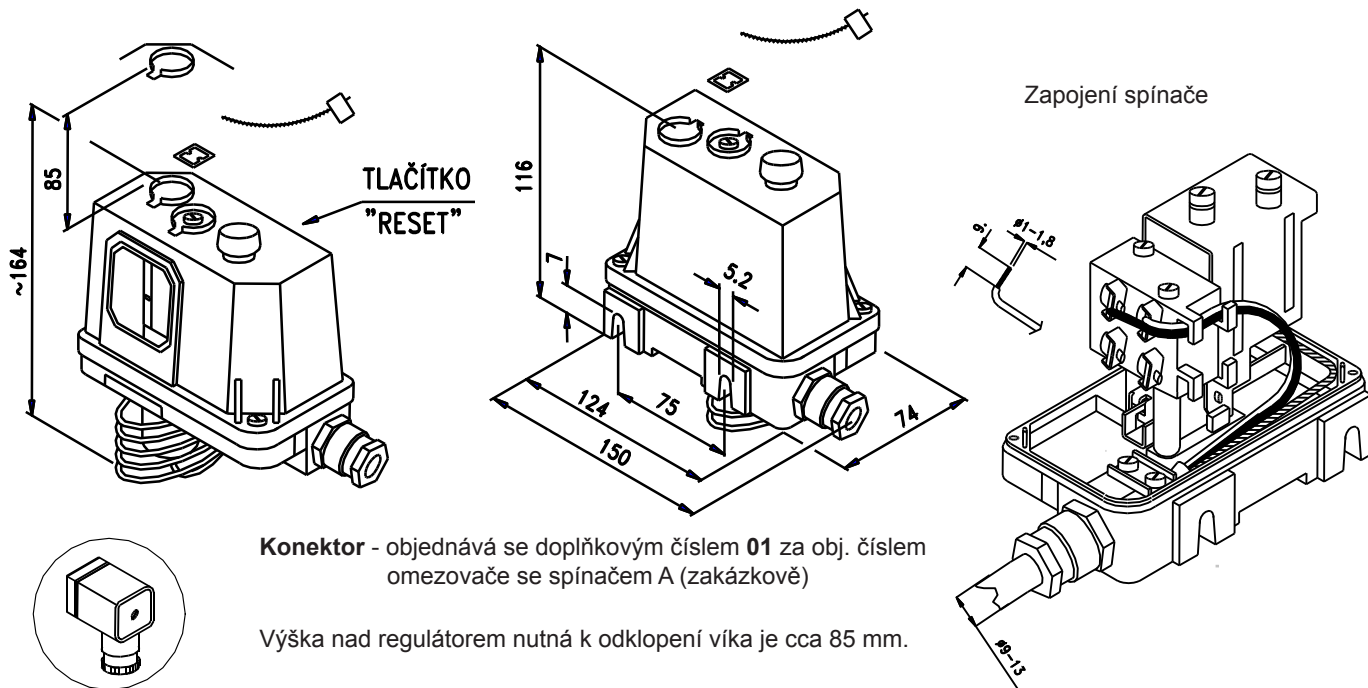
Pracovní prostředí: v rozsahu teplot -40 až +60°C
Otřesy za provozu: $f = 10$ až 55 Hz, $s_a =$ do 0,15 mm
Min. trvanlivost: při zatížení jmenovitými hodnotami dle návodu a max. rychlosti cyklování do 6 cyklů/min je min. 100 000 cyklů
Připojení: kabel: $\varnothing 9 \div 13$ mm, vodiče: 0,75 až 2,5 mm²

Objednací číslo *) 405 xxxxx xxx				Rozsah	Nestabilita	Diference do	Činitel času T [s]	Maximální přetížení do	Jednotky	Hmotnost [kg]
Provedení		Mikrospínač								
		A **)	B							
T	61112	6011	6111	-40 až 0	±1	2	do 120	+60	°C	0,6
T	61112	6012	6112	-25 až 15						
T	61112	6013	6113	0 až 40						
T	61112	6014	6114	20 až 60						

*) Objednací číslo přístrojů s konektorem je složeno ze základního obj. čísla dle tabulky (jen spínač A) a doplňkového čísla 01.

**) Provedení s mikrospínačem A pouze zakázkově.

Rozměrový náčrtek



Konektor - objednává se doplňkovým číslem **01** za obj. číslem omezovače se spínačem A (zakázkově)

Výška nad regulátorem nutná k odklopení víka je cca 85 mm.

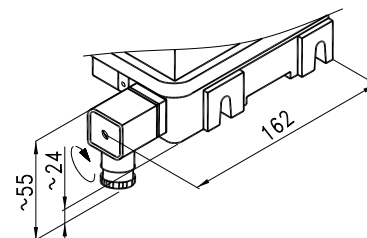
Podklady pro objednávku

Kód	Název
405 61112	Omezovač max. teploty prostorový
Kód	Provedení
6	T
Kód	Typ spínače
0	A (zakázkově)
1	B
Kód	Rozsah
11	-40 až 0 °C
12	-25 až 15 °C
13	0 až 40 °C
14	20 až 60 °C
Kód	Zakázkově
01	konektor

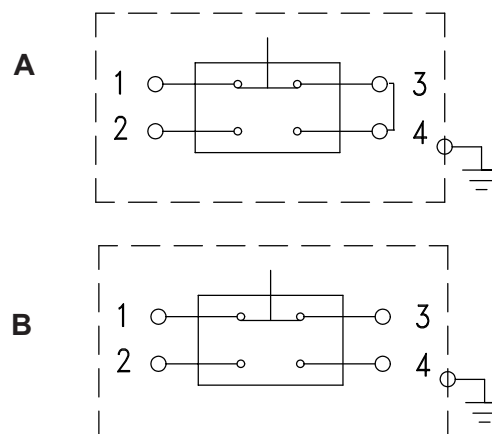
405 61112	6	1	13	-	obj. číslo
-----------	---	---	----	---	------------

Příklad obj.: omezovač max. teploty prostorový, provedení T, spínač B, rozsah 0-40°C, bez konektoru

Provedení s konektorem



Zapojení spínačů (typ A, B)



Při stoupající teplotě sepne 2-4 a rozezne 1-3

Záruka

Poskytuje se 24 měsíců ode dne dodání, pokud není kupní smlouvou určeno jinak.