

## Typ 61218



## Regulátor tlaku membránový pro vysoké tlaky



## Charakteristika

- Rozsah:** 4 kPa až 4 MPa ve 4 rozsazích  
**El. zátěž:** ~ 250V/10A, cos 1  
 ~ 250V/2A, cos  $\phi$  0.6-0.3  
 = 250V/0,1A  
 = 48V/0,2A

**Stupeň krytí:** IP 65

**Kompaktní provedení**

**Připojení pomocí svorek na spínači nebo konektorem (mimo prov. Ex a spínače B)**

## Popis - použití

Hlavní použití je pro regulaci a signalizaci tlaku plynů a kapalin. Regulované médium nesmí agresivně působit na části regulátoru se kterými přijde do styku, ani nesmí obsahovat nečistoty, které by znemožňovaly správnou funkci. Dodává se s nerezovým čidlem (ocel ČSN 417246) a membránou z fluorouhlíkové nebo etyle-propylenové pryže.

Regulátory s etylen-propylenovou membránou v čidle jsou určeny pro horkou vodu, brzdové a chladicí kapaliny, NH<sub>3</sub> a pod. Teplota média max. 120°C.

Regulátory s fluorouhlíkovou membránou v čidle jsou určeny např. pro páru, kapalná paliva, oleje, některé kyseliny a zásady. Teplota média max. 200°C.

Jako příslušenství je možno objednat připojovací šroubení M20x1,5 viz. „Příslušenství“.

## Technické údaje

**Pracovní prostředí:** v rozsahu teplot -20 až +60°C  
 v rozsahu teplot  $-20 \leq T_a \leq +40^\circ\text{C}$  (Ex)

**Specifikace prostředí Ex:** Ⓜ II 2G Ex db eb IIB T6 Gb

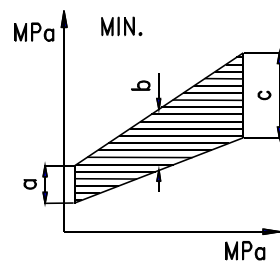
**Ořřesy za provozu:** Ⓜ II 2D Ex tb IIIC T 50°C Db

**Min. trvanlivost:**  $f = 10$  až 55 Hz,  $s_a =$  do 0,15 mm

**Připojení:** při zatížení jmenovitými hodnotami dle návodu a max. rychlosti cyklování do 6 cyklů/min je min. 100 000 cyklů

kabel:  $\varnothing 9 \div 13$  mm,

vodiče: 0,75 až 2,5 mm<sup>2</sup>



**Průběh diference ve vztahu k rozsahu regulátoru**  
 (a-začátek - b-střed - c-konec rozsahu)

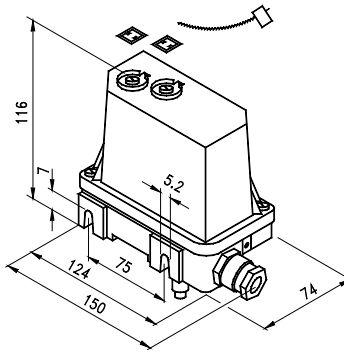
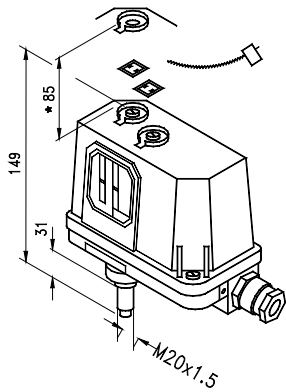
0 kPa = atmosferický tlak  
 0,1 MPa = 100 kPa = 1 bar

Objednací číslo 405 xxxxx xxx		Mikrospínač		Rozsah	Min. diference *)						Max. diference		Pracovní tlak [P <sub>max</sub> /P <sub>min</sub> ]**	Hydraulický zkušební tlak	Jednotky	Hmotnost [kg]
Provedení	A	B	Mikrospínač													
			A			B			A	B						
	a	b	c	a	b	c										
T Ex	61218	601x 901x	611x 911x	4 až 160	3	6	9	10	15	20	40	100	2000/N - A 3200/N - B	3000 - A 4800 - B	kPa	0,65
T Ex	61218	602x 902x	612x 912x	0,1 až 1	0,02	0,03	0,04	0,04	0,06	0,08	0,25		2/N	3	MPa	0,6
T Ex	61218	603x 903x	613x 913x	0,25 až 2,5	0,08	0,12	0,15	0,16	0,24	0,3	0,63		4/N	6		
T Ex	61218	604x 904x	614x 914x	0,4 až 4	0,15	0,2	0,25	0,3	0,4	0,5	1		6/N	9		

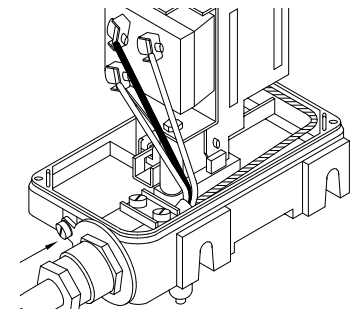
\*) Hodnota minimální diference se plynule mění podle skutečného regulovaného tlaku dle diagramu s upřesněním v tabulce

\*\*) N - podtlak neomezen

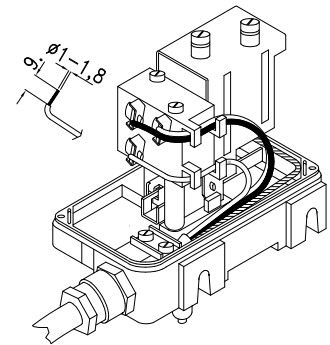
**Rozměrový náčrtek**



Zapojení spínače u provedení Ex

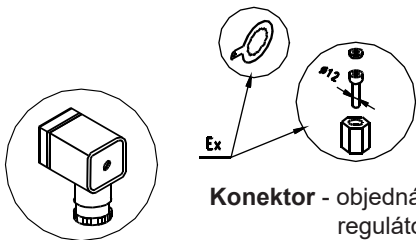


Zapojení spínače u provedení T



**Příslušenství Ex**

- dodává se u provedení Ex společně s regulátorem
- u provedení T nutno objednat zvlášť (viz. Příslušenství)



**Konektor** - objednává se doplňkovým číslem **01** za obj. číslem regulátoru

\*) Výška nad regulátorem nutná k odklopení víka je cca 85 mm.

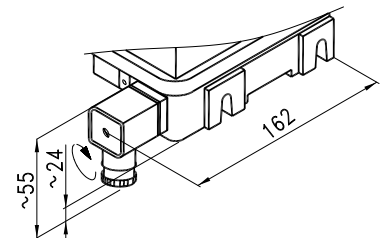
**Podklady pro objednávku**

Kód	Název
<b>405 61218</b>	Regulátor tlaku membránový pro vysoké tlaky
<b>Kód</b>	<b>Provedení</b>
6	T
9	Ex
<b>Kód</b>	<b>Typ spínače</b>
0	A
1	B
<b>Kód</b>	<b>Rozsah</b>
1	4 až 160 kPa
2	0,1 až 1 MPa
3	0,25 až 2,5 MPa
4	0,4 až 4 MPa
<b>Kód</b>	<b>Druh pryže</b>
1	fluorouhliková
2	etylen-propylenová
<b>Kód</b>	<b>zakázkově</b>
<b>01</b>	konektor

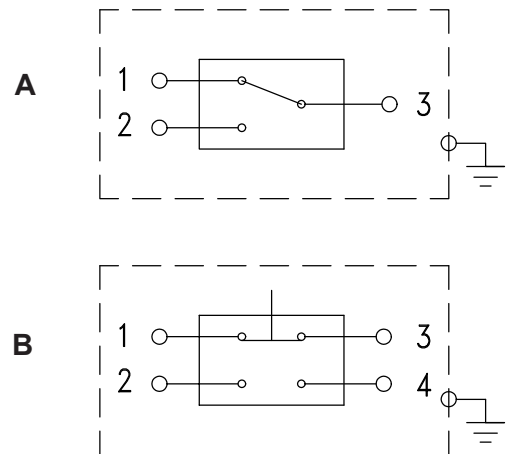
  

<b>405 61218</b>	<b>6</b>	<b>0</b>	<b>1</b>	<b>1</b>	<b>01</b>	obj. číslo
------------------	----------	----------	----------	----------	-----------	------------

Provedení s konektorem



Zapojení spínačů (typ A, B)



**Příklad obj.:** regulátor tlaku membránový, provedení T, spínač A, rozsah 4 až 160kPa, fluorouhliková pryž, zakázkově s konektorem

Při stoupajícím tlaku sepne 2-3 (2-4)  
Při klesajícím tlaku sepne 1-3

**Záruka**

Poskytuje se 24 měsíců ode dne dodání, pokud není kupní smlouvou určeno jinak.