

ADS-CO2-D | Kanálové čidlo CO₂

Používá se pro měření koncentrace CO₂ ve vzduchovém kanále, vhodné pro systémy kontrolující kvalitu vzduchu, ventilační a rekuperační systémy atd.

- › pracuje na optickém principu NDIR
- › nevyžaduje údržbu během provozu
- › analogový výstup 0 – 10V
- › nastavitelná úroveň spínání relé
- › dlouhá životnost a stabilita



Popis:

Zařízení je určeno pro měření koncentrace CO₂ v klimatizačním kanále s analogovým napěťovým výstupem nebo proudovým výstupem, přičemž výstupní napětí nebo proud jsou úměrné koncentraci CO₂. Měření CO₂ pracuje na principu závislosti útlumu infračerveného záření na koncentraci CO₂ ve vzduchu. Změna útlumu infračerveného záření v měřicí komůrce se pomocí vestavěné elektroniky převádí na výstupní analogový signál. Čidlo je schopno měřit koncentraci CO₂ ve vzduchu v rozsahu 370ppm až 2000ppm.

Čidlo je vybaveno výstupním relé, které může spínat ventilaci, pokud je dosažena nastavitelná úroveň koncentrace CO₂. Umožňuje efektivně ovládat ventilaci v závislosti na znečištění vzduchu pro minimalizaci spotřeby energie.

Obsah CO₂ ve vzduchu má velmi dobrou vypovídací schopnost o kvalitě vnitřního vzduchu v prostorách, kde se nachází větší množství lidí. Čidlo je výhodné použít pro řízení ventilace např. v kancelářích, kinech, hotelech, nemocnicích, tělocvičnách, školách, školkách, fitcentrech a podobně. Měření koncentrace CO₂ ve vzduchu umožňuje velmi úsporné řízení ventilačních systémů.

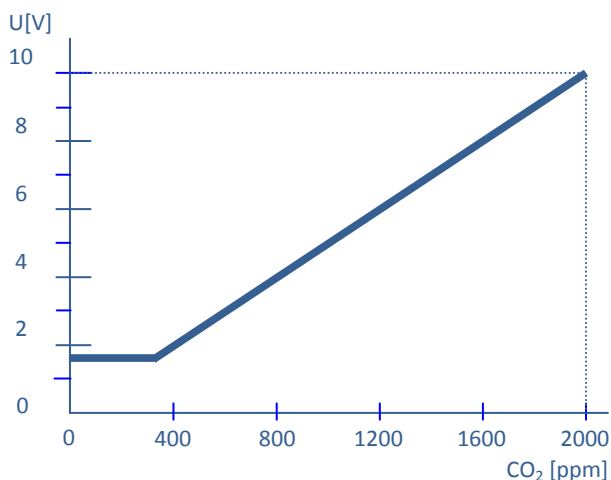
Tabulka parametrů:

Parametr	Hodnota	Jednotka
Napájení volitelné -	14 – 40	V DC
	18 – 30	V AC
Průměrná spotřeba	50	mA
Napěťový výstup	0 – 10	V DC
Proudový výstup 1	0 – 20	mA
Proudový výstup 2	4 – 20	mA
Spínané napětí	max. 250	V AC
Spínaný proud	max. 3	A
Měřicí rozsah	370 – 2000	ppm
Rozlišení	1	ppm
Přesnost	± 45ppm ± 5%	ppm
Pracovní teplota	0 až +40	°C
Pracovní vlhkost	5 až 95%	RH
Skladovací teplota	-30 až +70	°C
Očekávaná životnost	min. 10	roky
Rozměry	257x100x60	mm
- Náběh čidla: plně funkční po 1 min od zapnutí napájení.		
- Garantované přesnosti senzor dosáhne po 4 dnech nepřerušovaného napájení..		
- Kalibrace během provozu není nutná.		

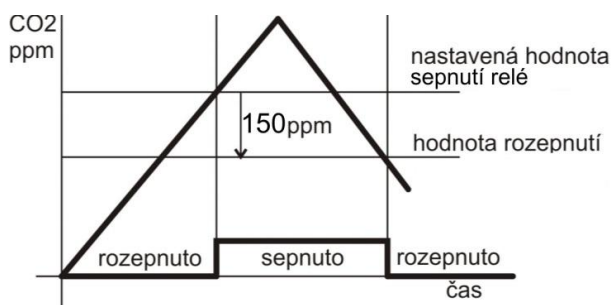


ADS-CO2-D | Kanálové čidlo CO₂

Graf závislosti výst. napětí na koncentraci CO₂:



Popis funkce výstupního relé:



- Relé sepne po překročení nastavené hodnoty.
- Relé rozeprne až při poklesu koncentrace o 150ppm pod nastavenou hodnotu.

Trimr nastavení úrovně spínání relé:

- Otáčením vlevo zvýšíte úroveň koncentrace plynů, při které sepnou kontakty relé (zapne se ventilace).
- Otáčením vpravo snížíte úroveň koncentrace plynů, při které sepnou kontakty relé.

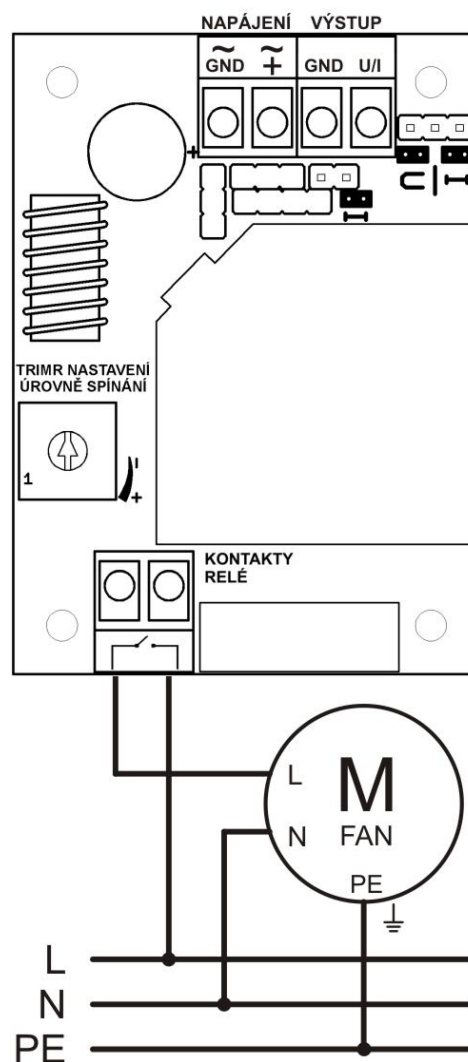
Pro zabránění rychlému spínání relé okolo nastavené úrovně spínání je automaticky přidána hystereze v rozsahu 150ppm a minimální doba trvání jednoho stavu (sepnuto/rozeprnuto) je 1 minuta.

Jumpery:

Jumper „U/I“: volba napěťového/proud. výstupu.
Jumper „I“: volba rozsahu proudového výstupu.

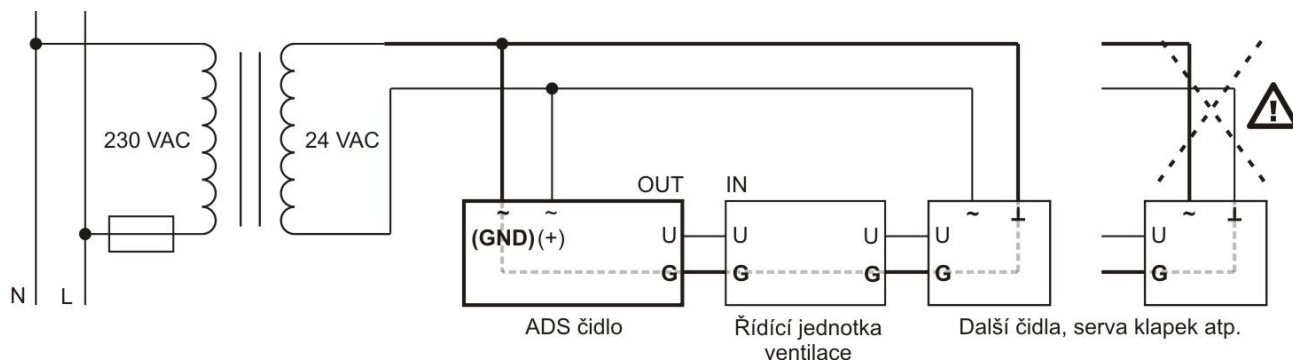
- neosazen = 0-20mA
- osazen = 4-20mA

Příklad připojení:

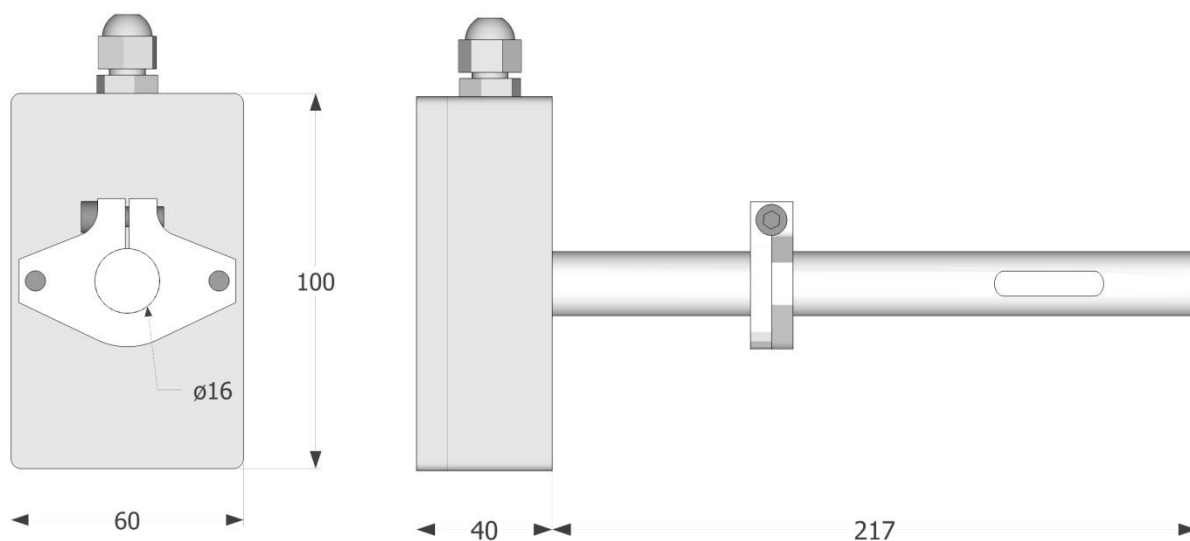


ADS-CO2-D | Kanálové čidlo CO₂

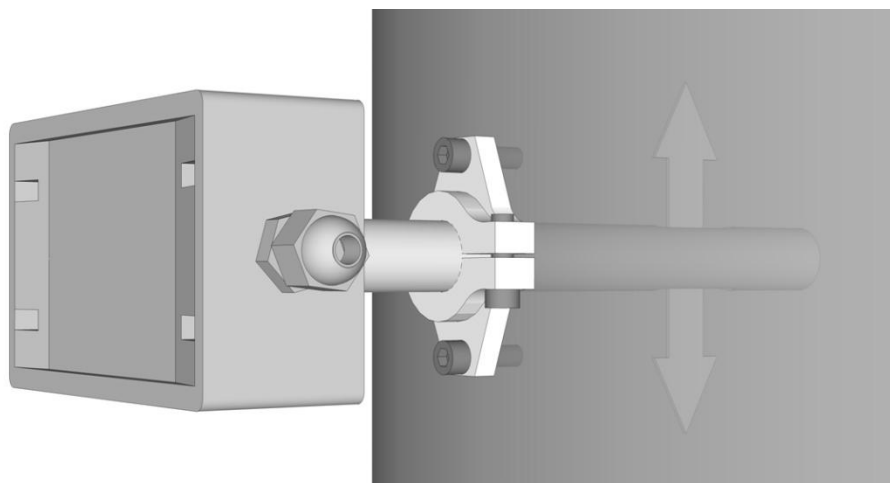
V případě připojení dalších zařízení na stejný zdroj AC napájení jako čidlo ADS je nezbytné dodržet zapojení GND všech analogových vstupů a výstupů, stejně tak napájecích vodičů!



Rozměry (mm):



Způsob montáže do VZT kanálu



ADS-CO2-D | Kanálové čidlo CO₂

Autokalibrace

Autokalibrační funkce zajišťuje dlouhodobou stabilitu čidla. Pro správnou funkci čidlo vyžaduje vyvětrání prostoru čerstvým vzduchem alespoň 1x za měsíc.

Způsob použití

Výrobek je určen pro vnitřní použití.

Skončení životnosti výrobku

Výrobek po skončení životnosti zlikvidujete v souladu se zákonem o odpadech a směrnicemi EU.

Výrobce si vyhrazuje právo technických změn za účelem zlepšení výrobku, jeho vlastností a funkcí, bez předchozího upozornění.

