

NLII-CO2-R-5-A | Kombinované čidlo CO₂/RH s alarmem

Prostorové čidlo NLII-CO₂ slouží pro sledování kvality vzduchu v interiéru budov a pro řízení výkonu ventilačních (HVAC) systémů dle aktuální úrovně znečištění vzduchu. Čidlo měří koncentraci oxidu uhličitého (CO₂) ve vzduchu. Je vhodné pro kanceláře, učebny, obchodní centra, domácnosti, restaurace, fitcentra, komerční objekty, atd.

- › snímá CO₂
- › analogový napěťový/proudový výstup
- › výstupní relé – přepínací kontakt
- › zvuková signalizace - alarm
- › nevyžaduje údržbu během provozu
- › dlouhodobá životnost a stabilita



Popis

Měření CO₂ pracuje na principu závislosti útlumu infračerveného záření na koncentraci CO₂ ve vzduchu (tzv. metoda NDIR). Vestavěná automatická kalibrační funkce zajišťuje velmi dobrou dlouhodobou stabilitu.

Čidlo má vestavěný analogový výstup pro aktuální koncentraci CO₂. Otočným přepínačem SET POINT lze nastavit úroveň, při které relé přepne.

Přepnutí relé je zároveň indikováno krátkým (1,5s) zvukovým signálem a svitem žluté LED.

Na základě aktuální kvality vzduchu čidlo může efektivně řídit ventilační a rekuperační jednotky. Pomocí tří LED indikátorů lze snadno zjistit okamžitou kvalitu vzduchu.

Úroveň eco indikuje dobrou úroveň kvality vzduchu nutnou pro dosažení pocitu dobré pohody a současně optimalizovanou spotřebu energie, potřebnou na vytápění či klimatizaci vnitřních prostor.

Technická data

Parametr	Hodnota	Jednotka
Rozsah napájecího napětí	14 V – 40 V DC 18 V – 30 V AC	
Průměrná spotřeba	0,5	W
Krytí	IP20	
CO ₂ měřicí rozsah	0 – 5000	ppm
CO ₂ přesnost měření	± 35 ppm + ±5 % z hodnoty	
CO ₂ hystereze relé	100	ppm
CO ₂ rychlost náběhu	max 1	min
CO ₂ skoková odezva	(90 %) 80	s
Max. spínací napětí	250/30	V AC / V DC
Max. spínací proud	5/5	A AC / A DC
Pracovní vlhkost nekondenzující	0 – 95 %	RH
Pracovní teplota	0 až +50	°C
Skladovací teplota	-20 až +60	°C
Očekávaná životnost	min. 10	let
Rozměry	90x80x31	mm



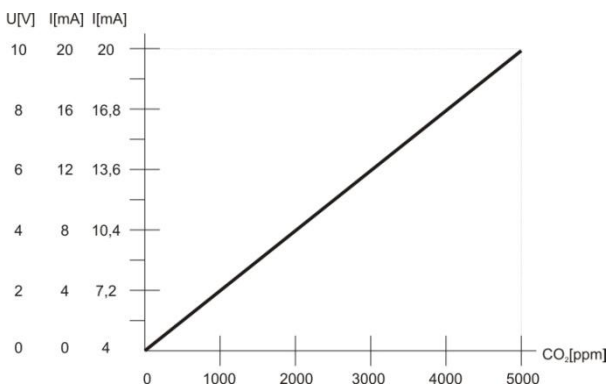
NLII-CO2-R-5-A | Kombinované čidlo CO₂/RH s alarmem

Autokalibrační funkce čidla CO₂

Vestavěná autokalibrační funkce kompenzuje dlouhodobé stárnutí klíčových komponentů čidla. Tato funkce je aktivní pouze při trvalém napájení čidla.

Kalibrace během provozu není nutná.

Závislost zvolené analogové výstupní hodnoty na koncentraci CO₂



Popis LED signalizace

Svítil bílá LED:

- Méně než 600 ppm CO₂
- nízká úroveň koncentrace CO₂ není energeticky rentabilní. Udržování mírně zvýšené koncentrace CO₂ nepřináší žádné zdravotní komplikace

Svítil zelená LED:

- Více nebo rovno 600 ppm CO₂ a méně nebo rovno hodnotě nastavené voličem SET POINT
- optimální bilance čistoty vzduchu a energetické náročnosti na ventilaci

Svítil žlutá LED + alarm:

- Při překročení hodnoty koncentrace CO₂ nastavené voličem SET POINT
- rozsvítí se vždy při překročení úrovně nastavené otočným přepínačem (min 1000ppm), zároveň se ozve zvukový signál a sepne relé. V tomto stavu čidlo setrvává vždy po dobu min 2 minut – viz graf spínání relé níže.
- zvýšená koncentrace CO₂ ve vzduchu nad 1200ppm může způsobovat únavu, nesoustředěnost, bolesti hlavy

Náběh čidla po zapnutí

Všechny tři diody probliknou současně do té doby, než jsou k dispozici první naměřené hodnoty. Ne však déle než 10 sekund.

Indikace poruchy čidla

Trvale svítí všechny tři diody současně.

UPOZORNĚNÍ:

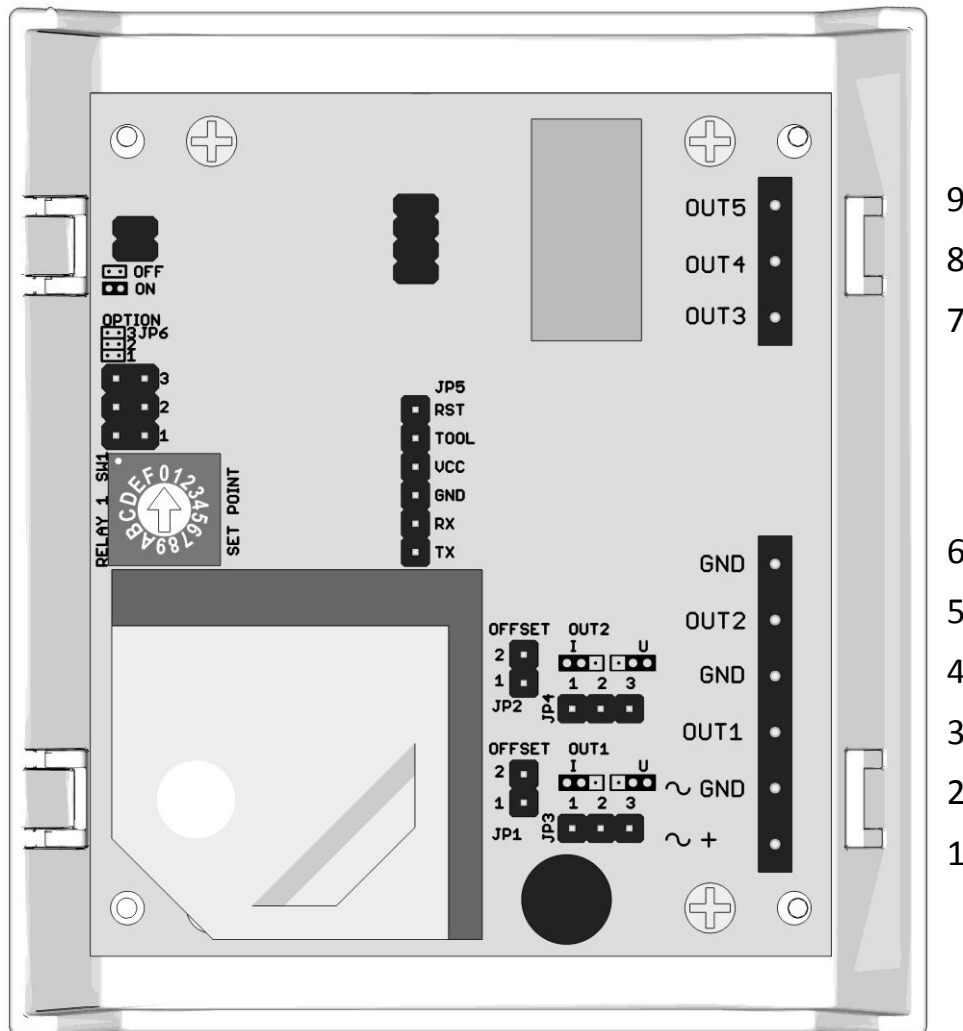
Náběh čidla: plně funkční po 1 min od zapnutí napájení. Garantované přesnosti senzor dosáhne po 4 dnech nepřerušovaného napájení.

Je třeba vyvarovat se prudkým mechanickým nárazům čidla.



NLII-CO2-R-5-A | Kombinované čidlo CO₂/RH s alarmem

Zobrazení desky elektroniky s ovládacími prvky a svorkami



Popis svorek

1. ~ + napájení AC nebo DC (+) plus pól
2. ~ GND napájení AC nebo DC (-) minus pól, GND
3. OUT1 analogový výstup čidla CO₂ 0-10 V nebo 0-20 mA nebo 4-20 mA
4. GND výstup čidla CO₂
5. OUT2 nepoužitý
6. GND nepoužitý
7. OUT3 NC výstup relé, spínací kontakt
8. OUT4 C výstup relé, společný kontakt
9. OUT5 NO výstup relé, spínací kontakt

Nastavení spínání relé pomocí voličů SET POINT

RELAY 1 SW1 – nastavení hladiny spínání pro CO₂

Zkratovací spojky na desce elektroniky

- JP1** – nepoužitý
JP2 – offset proudového výstupu CO₂
JP3 – napěťový/proudový výstup CO₂
JP4 – nepoužitý
JP6 – volba zvukové signalizace



NLII-CO2-R-5-A | Kombinované čidlo CO₂/RH s alarmem

Zkratovací spojky na desce elektroniky

Značka	Popis	Nastavení	Význam
JP2	Offset proudového výstupu CO₂ - posun klidového proudu z 0 mA na 4 mA	2 <input type="checkbox"/> 1 <input type="checkbox"/>	proudový výstup CO ₂ 0-20 mA
		2 <input type="checkbox"/> 1 <input type="checkbox"/>	proudový výstup CO ₂ 4-20 mA
JP3	Napěťový/proudový výstup CO₂ - volba typu analogového výstupu - pokud je zvolen napěťový výstup, JP2 nesmí být zkratován	1 2 3 <input type="checkbox"/> <input type="checkbox"/> <input type="checkbox"/>	napěťový výstup CO ₂
		1 2 3 <input type="checkbox"/> <input type="checkbox"/> <input type="checkbox"/>	proudový výstup CO ₂
JP6 - 1	Povolení zvukové signalizace	3 <input type="checkbox"/> <input type="checkbox"/> 2 <input type="checkbox"/> <input type="checkbox"/> 1 <input type="checkbox"/> <input type="checkbox"/>	alarm povolen
		3 <input type="checkbox"/> <input type="checkbox"/> 2 <input type="checkbox"/> <input type="checkbox"/> 1 <input type="checkbox"/> <input type="checkbox"/>	alarm zakázán
		3 <input type="checkbox"/> <input type="checkbox"/> 2 <input type="checkbox"/> <input type="checkbox"/> 1 <input type="checkbox"/> <input type="checkbox"/>	
		3 <input type="checkbox"/> <input type="checkbox"/> 2 <input type="checkbox"/> <input type="checkbox"/> 1 <input type="checkbox"/> <input type="checkbox"/>	

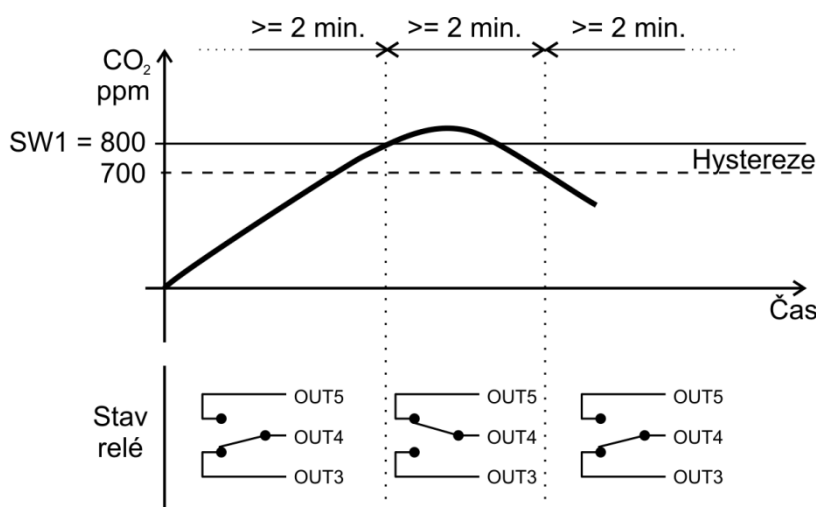
Nastavení spínání relé pomocí voliče SET POINT

Relé sepne vždy, když úroveň měřené veličiny stoupne nad nastavenou hladinu na otočném přepínači SET POINT.

Relé rozezne vždy, když úroveň měřené veličiny klesne pod nastavenou hladinu na voliči SET POINT minus hodnota hystereze 100 ppm.

Minimální prodleva mezi změnami stavu relé jsou 2 minuty

Graf standardního spínání s jedním relé (NLII-CO2-R-5-A)



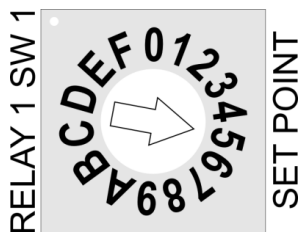
NLII-CO2-R-5-A | Kombinované čidlo CO₂/RH s alarmem

Nastavení spínacích úrovní

Požadovaná koncentrace CO₂

SET POINT	CO ₂ [ppm]
0	1000
1	1100
2	1200
3	1300
4	1400
5	1500
6	1600
7	1700
8	1800
9	1900
A	2000
B	2100
C	2200
D	2300
E	2400
F	2500

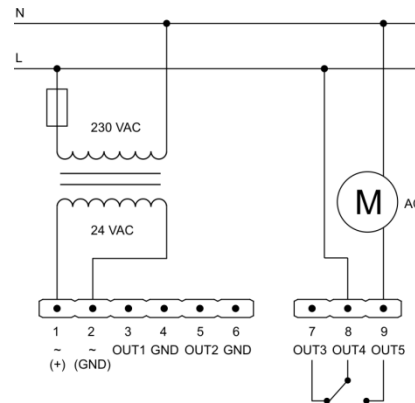
Příklad pro nastavení koncentrace 1500 ppm



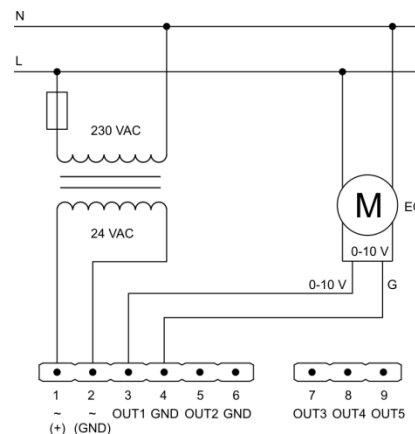
Výrobní nastavení

Zvuková signalizace: povolena
 Analogový výstup CO₂: napěťový výstup
 Spínací úroveň CO₂: 1500 ppm

Příklad zapojení čidla CO₂ s jedním relé (1x přepínací kontakt)

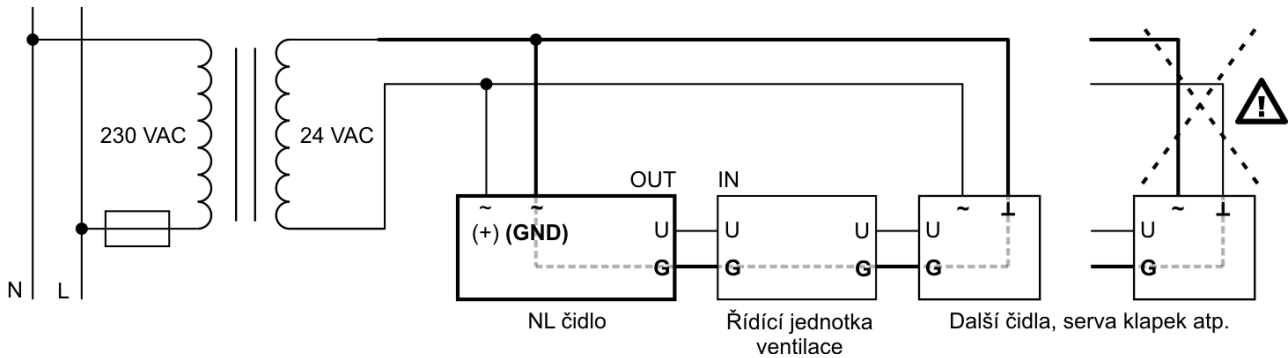


Příklad zapojení čidla CO₂ pro řízení EC motoru signálem 0-10 V

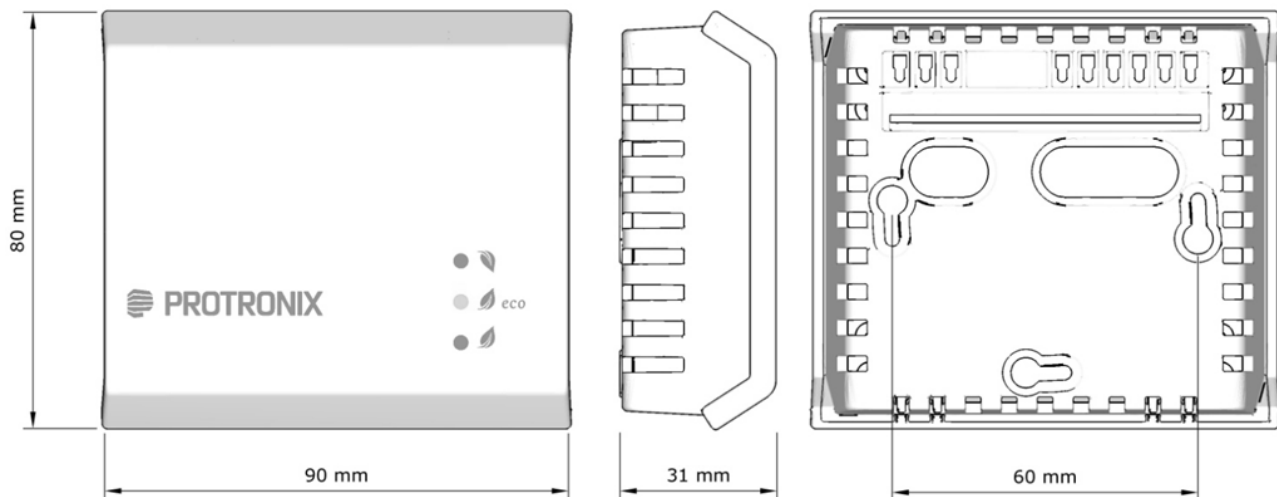


NLII-CO2-R-5-A | Kombinované čidlo CO₂/RH s alarmem

V případě připojení dalších zařízení na stejný zdroj AC napájení jako čidlo NL je nezbytné dodržet zapojení GND všech analogových vstupů a výstupů, stejně tak napájecích vodičů!



Rozměry



Sestava čidla



Barva krabičky

Přední část: bílá – RAL9016
Základna: šedá – RAL7035

Způsob použití

Výrobek je určen pro vnitřní použití.

Skončení životnosti výrobku

Výrobek po skončení životnosti zlikvidujte v souladu se zákonem o odpadech a směrnicemi EU.

Výrobce si vyhrazuje právo technických změn za účelem zlepšení výrobku, jeho vlastností a funkcí, bez předchozího upozornění.

