

U Korečnice
Uherský Brod
688 01

ADEX B

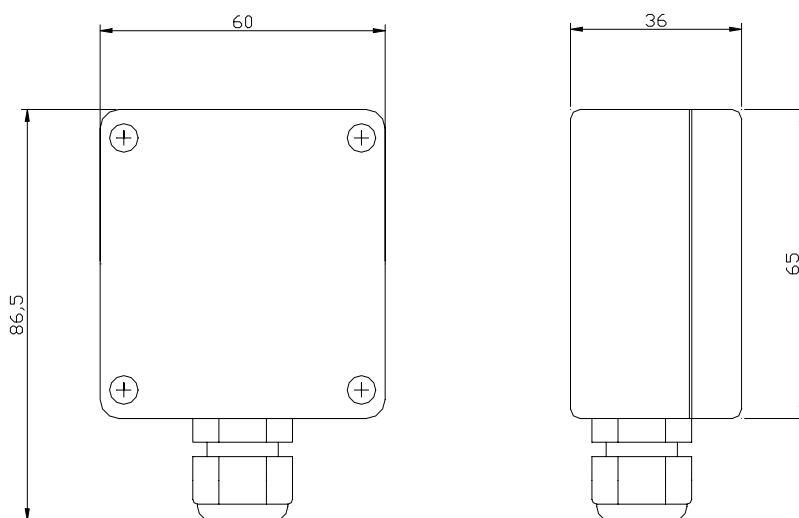
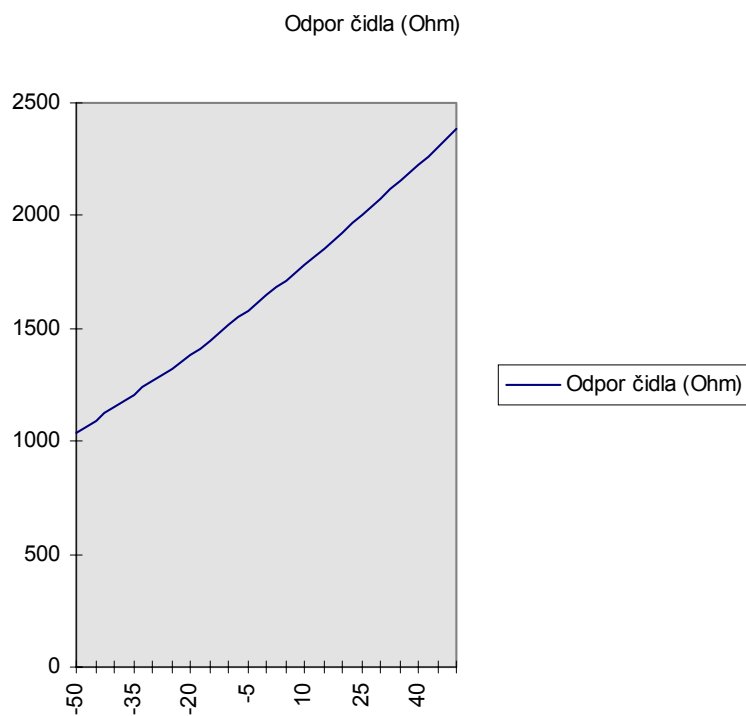
ČIDLO VENKOVNÍ TEPLoty

Provedení: ADEX EKVI, Comfort 03

tel. 572 633 985

Snímač ADEX B se používá jako čidlo venkovní teploty k mikroprocesorovým ekvitermním regulátorům topení ADEX EKVI a ADEX Comfort 03. Čidlo je umístěno v plastové krabici s montáží na stěnu.

Venkovní teplota (grad Celsia)	Odpor čidla (Ohm)
-50	1040
-45	1094
-40	1150
-35	1207
-30	1265
-25	1325
-20	1386
-15	1449
-10	1513
-5	1578
0	1645
5	1713
10	1782
15	1853
20	1926
25	2000
30	2075
35	2151
40	2229
45	2308
50	2389



Uzávěry:

4 x bajonet

Kabelová průchodka:

Pg 9 (průměr vodiče 4 až 8 mm)

Krytí:

IP65