

Přepínací zónový ventil, 3cestný, vnitřní závit

- pro uzavřené systémy studené a teplé vody
- pro přepínací funkci a 2bodovou regulaci v zařízeních úpravu vzduchu a topných systémech na straně vody
- montáž pohonu nacvaknutím


**Přehled typů**

typ	DN [ ]	Rp ["]	kvs [ m <sup>3</sup> /h]	PN [ ]
C315Q-H	15	1/2	2,5	16
C320Q-J	20	3/4	4	16

**Technická data**

<b>Funkční data</b>	médium	studená a teplá voda, voda s přísadkou glykolu do max. 50%
	teplota média	2...90 °C
	přípustný tlak ps	1600 kPa
	uzavírací tlak Δps	350 kPa
	diferenční tlak Δpmax	280 kPa
	diferenční tlak - upozornění	50 kPa pro bezhlučný provoz
	těsnost	těsnost A, těsné (EN 12266-1)
	připojení potrubí	vnitřní závit dle ISO 7-1
	pracovní úhel	90°
	osazení	na stojato až ležato (ve vztahu k hřídeli)
<b>Materiály</b>	údržba	bezúdržbové
	pouzdro	mosazné těleso
	uzavírací těleso	mosaz pochromovaná
	hřídel	mosaz
	těsnění hřídele	O kroužek, EPDM
	sedlo koule	PTFE, O kroužek EPDM

**Upozornění ohledně bezpečnosti**


- Ventil je určen pro použití v stacionárních zařízeních topení, větrání a klimatizace a nesmí být používán pro aplikace mimo specifikovaný rozsah použití, zejména ne v letectví.
- Instalaci smí provádět pouze vyškolené osoby. Je nutné dodržet zákonné a úřední předpisy.
- Kulový kohout neobsahuje žádné uživatelem vyměnitelné nebo opravitelné součásti.
- Ventil nesmí být likvidován jako domovní odpad. Je třeba respektovat místní a aktuálně platnou legislativu.
- Při určování charakteristik průtoku regulačních prvků jsou k dispozici uznávané charakteristiky.

**Vlastnosti výrobku**

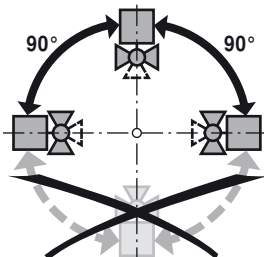
<b>Funkce</b>	Rozdělovací zónový ventil je ovládán otočným pohonem. Otočný pohon je řízen signálem otevřeno-zavřeno.
<b>Přímá montáž</b>	Montáž nacvaknutím bez potřeby nářadí Pohon lze nasadit na ventil tlakem ruky (Upozornění: pouze vertikální pohyb). Čepy musí odpovídat otvorům na přírubě. Montážní poloha vzhledem k ventilu volitelná v krocích po 180° je možná. (2 možnosti)

## Příslušenství

	Popis	typ
Mechanické příslušenství	prodloužení hřídele CQ	ZCQ-E

## Upozornění ohledně instalace

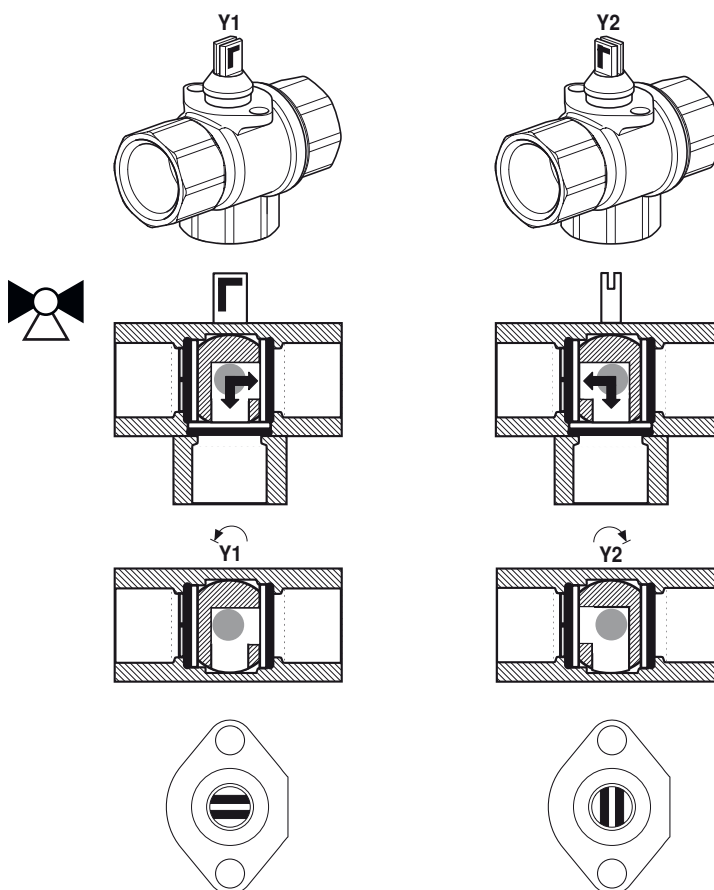
**Doporučené montážní polohy** Kulové kohouty lze namontovat na stojato až ležato. Není přípustné, aby byl kulový kohout zavěšen, tzn. byl osazen hřídelí směrem dolů.



**Požadavky na kvalitu vody** Je nutné dodržet požadavky dle VDI 2035 týkající se kvality vody. Kulové kohouty jsou regulační orgány. Aby mohly dlouhodobě plnit svou regulační funkci, je třeba zamezit přítomnosti pevných částic (např. kapky po svařování při montáži). Doporučuje se použít filtr nečistot.

**Údržba** Kulové kohouty a otočné pohony jsou bezúdržbové. Při provádění servisních prací na regulačním prvku musí být napájení pohonu vypnuto (v případě potřeby odpojit elektrické kabely). Čerpadla je třeba v příslušné části potrubí vypnout a uzavřít příslušný uzavírací ventil (je-li třeba, nechat vychladnout a poklesnout tlak v systému). Opětovné uvedení do provozu smí být provedeno až poté, co byly kulový kohout a otočný pohon předpisově namontovány a potrubí odborně naplněno.

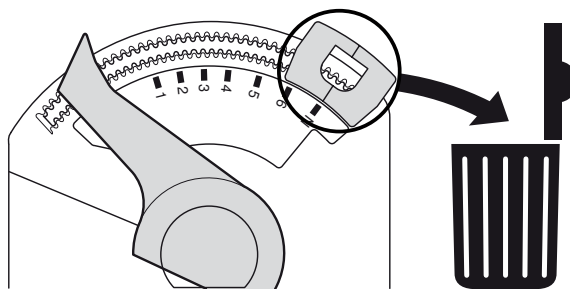
**Směr průtoku** Směr průtoku je možný oběma směry.



### Upozornění ohledně instalace

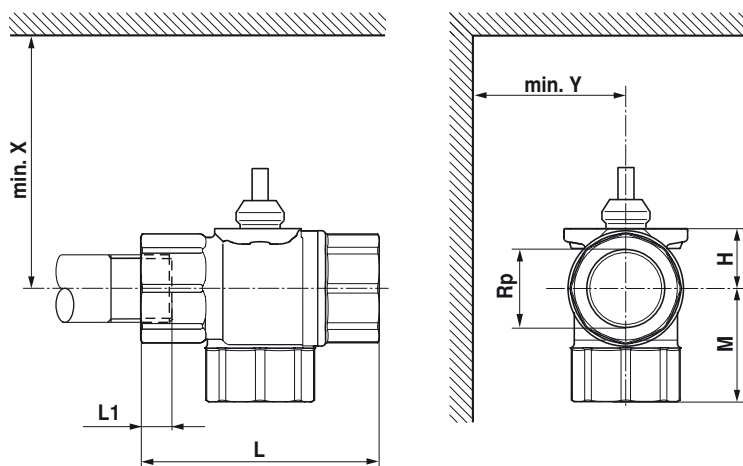
**Nastavení kv** Odstraněním dorazového klipu na pohonu docílíme pro rozdělovací funkci nezbytného úhlu otočení 90°.

Vyjměte dorazový klip



### Rozměry / hmotnost

#### Rozměrové schéma



L1: maximální hloubka závitu

X/Y: minimální odstup vzhledem ke středu ventilu

Rozměry pohonů jsou uvedeny v příslušném technickém listu pohonu.

typ	DN [ ]	Rp ["]	L [ mm]	L1 [ mm]	M [ mm]	H [ mm]	X [ mm]	Y [ mm]	hmotnost cca [ kg]
C315Q-H	15	1/2	58	13	32	14,5	110	35	0,21
C320Q-J	20	3/4	70	14	36	16,5	110	35	0,29

### Související dokumentace

- Přehled kombinací ventil-pohon
- Technické listy pohonů CQ..
- Montážní návody zónových ventilů a pohonů
- Upozornění ohledně projektování