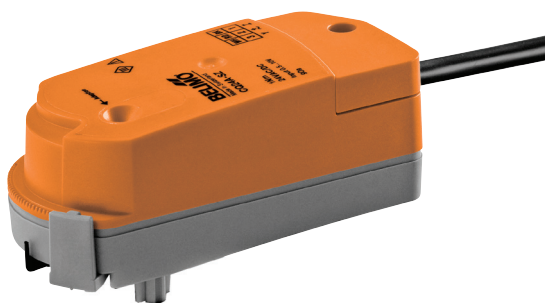


Otočný pohon pre Zónové ventily

- Napájacie napätia AC/DC 24 V
- Riadenie : Spojité
- Montáž pohonu na ventil-nastoknutím
- Prietok-nastaviteľná hodnota na pohone Kv-Vmax


Technický údaje

Elektrické údaje	Napájacie napätia	AC/DC 24 V	
	Frekvencia napájacieho napätia	50/60 Hz	
	Rozsah funkcie	AC 19.2...28.8 V / DC 21.6...28.8 V	
	Príkon-Prevádzka	0.3 W	
	Príkon-Kľudový stav	0.15 W	
	Príkon - Dimenzovanie	0.6 VA	
	Pripojovací kábel -Napájanie / Riadenie	Kábel 1 m, 3 x 0.75 mm ²	
	Paralelná prevádzka	Ano (Zuhľadnite príkony)	
Funkčné údaje	Krútiaci moment	1 Nm	
	Riadiaci signál Y	DC 0...10 V	
	Riadiaci signál -Upozornenie	Vstupný odpor 100 kΩ	
	Pracovný rozsah- Y	DC 2...10 V	
	Ručné prestavenie	s pohonom (nastoknutím) nastaviteľný	
	Doba prestavenia	75 s / 90°	
	Hladina hluku pohonu	35 dB(A)	
	Ukazovateľ polohy	Ano	
Bezpečnosť	Prietok - nastavenie Vmax	pozri Vlastnosti produktu	
	Trieda ochranyIEC/EN	III Ochrana malým napätím	
	Krytie IEC/EN	IP40	
	EMC	CE podľa 2004/108/EG	
	Certifikácia IEC/EN	IEC/EN 60730-1a IEC/EN 60730-2-14	
	Funkcia	Typ 1	
	Meranie rázového napätia Napájanie / Riadenie	0.8 kV	
	Stupeň znečistenia okolia	3	
	Teplota okolia	5...40°C	
	Teplota skladovania	-7...50°C	
	Vlhkosť okolia	95% r.H., bez kondenzácie	
	Údržba	bezúdržbový	
	Hmotnosť	Hmotnosť ca.	0.21 kg

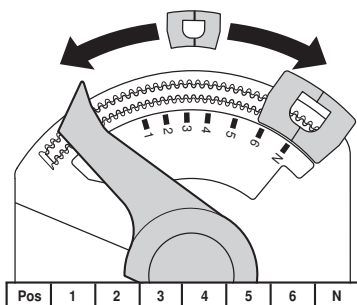
Údaje o bezpečnosti


- Pohon je určený pre použitie v stationárnych kúrenárskych -, vetracích- a klimatizačných zariadeniach a nesmie sa inštalovať mimo špecifikovaných oblastí, a obzvlášť nie v lietadlách a iných pohybujúcich sa zariadeniach vo vzduchovom priestore.
- Inštaláciu môže realizovať len autorizovaná, vyškolená odborná osoba. Pritom musia byť právne predpisy a úradné nariadenia dodržané.
- Pohon môže byť otvorený len u výrobcu. Neobsahuje žiadne diely, ktoré by mohli byť vymeniteľné, alebo opraviteľné u používateľa pohonu..
- Kábel nesmie byť z pohonu odstránený, alebo skrátený.
- Pohon obsahuje elektrické a elektronické komponenty, preto nesmie byť likvidovaný ako domový odpad. Musia byť dodržané miestné, platné zákonné ustanovenia ohľadom odpadov.

Vlastnosti produktu

Popis funkcie	Pohon je riadený normovaným signálom DC 0...10 V a prestavuje sa uhla prestavenia podľa hodnoty normovaného signálu.
Priama montáž	Montáž pohonu na ventil je bez použitia náradia. Pohon dokážeme pomocou ručného pritlačenia na ventil nastoknúť (Pozor! len pri vertikálnom pohybe). Čapy musia prísť kolmo na diery v montážnej prírubе ventila. Montážna poloha vo vzťahu na ventil je v 180°-krokoch voliteľná. (možnosť 2- polohy)
Ručné prestavenie	Pohon vyklikneme a pomocou pohonu ventil ,prestavujeme-otáčame hriadeľ ventila.
Vysoká funkčná spoľahlivosť	Pohon je chránený proti preťaženiu, nepotrebuje žiadné koncové sínače ,zostane automaticky stáť na dorazoch - Kľudový stav.
Nastaviteľný uhol prestavenia	Uhol prestavenia pohonu môžeme pomocou Clip v 2.5°-krokoch prestavovať. Clip-slúži pre nastavovanie Vmax -maximálny prietok média cez ventil.
Prietok-Nastavenie Vmax	Nastaviteľné kv-hodnoty (C2..Q-.. / C2..Q-..) / Vmax-Hodnoty (C2..QP(T)-..) sú dostupné pre dané Zónové ventily v ich Technických listoch.

2-cestný ventil: Endstop Clip odopneme a pripneme na do požadovanej polohy-Kv .
3-cestný ventil: Endstop Clip odstránime (Funkcia -Prepínania On-Off).



Príslušenstvo

	Popis	Typ
Mechanické príslušenstvo	Predĺženie hriadeľa CQ	ZCQ-E
	Kryt pohonu-biely	ZCQ-W

Elektrické zapojenie

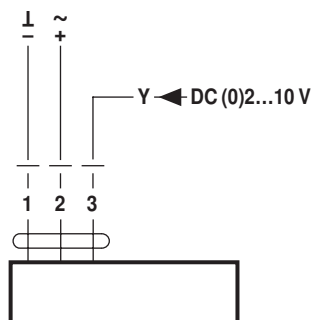


Upozornenie

- Pripojenie cez oddeľovací transformátor.
- Paralelné zapojenie pohonov je možné. Zohľadnite príkony.

Schéma zapojenia

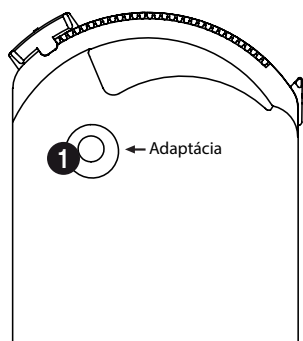
AC/DC 24 V, spojitý



Farebné označenia vodičov kábla

- 1= čierny
- 2 = červený
- 3 = biely

Zobrazenie a ovládacie prvky

**1 Tlačítko**

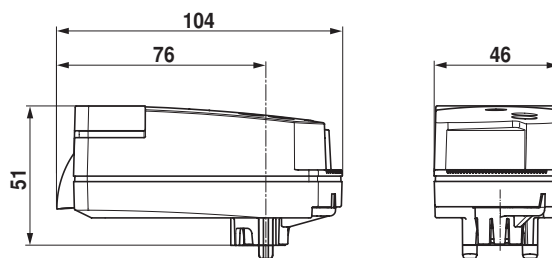
Stlačte tlačítko: Spustenie Adaptácie uhla prestavenia pohonu.
Po adaptácii, normálna prevádzka.

Upozornenia ohľadom inštalácie

Údržba Guľové ventily a pohony sú bezúdržbové.
Pri nevyhnutných servisných zásahoch, musia byť pohony vypnuté z napájacieho napätia, elektrické káble pri potrebe vypojiť zo svoriek. Čerpadlá prislúchajúce danému potrubnému uzatvorenému systému musia byť vypnuté, podľa potreby treba systém schladiť a odtlakovať.
Pri uvádzaní do prevádzky je nutné ventil a pohon nainštalovať podľa návodu na montáž a taktiež aj potrubný systém naplniť médiom a natlakovať.

Rozmery [mm]

Obrázok s rozmerami



Ďalšia sprievodná dokumentácia

- Prehľad Ventily-Pohony kombinácie
- Technický list pohonov CQ..
- Montážny návod Zónových ventilov a pohonov
- Projektovanie -Zovové Ventily Tight