

Otočný pohon pro zónové ventily

- napájecí napětí AC/DC 24 V
- ovládání otevřeno-zavřeno, 3bodové
- montáž nacvaknutím
- volitelné kv


Technická data

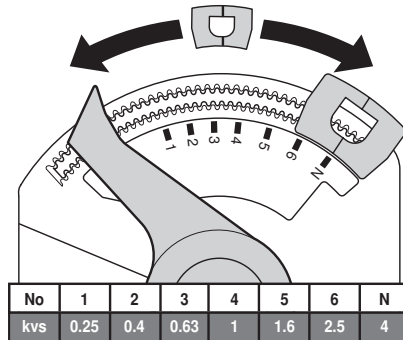
Elektrická data	napájecí napětí	AC/DC 24 V
	frekvence napájecího napětí	50/60 Hz
	funkční rozsah	AC 19,2...28,8 V / DC 21,6...28,8 V
	příkon - provoz	0,3 W
	příkon - klidová poloha	0,15 W
	příkon - dimenzování	0,6 VA
	připojení napájení / ovládání	kabel 1 m, 3 x 0,75 mm ²
	paralelní provoz	ano (dbejte údajů o příkonech)
Funkční data	krouticí moment motoru	1 Nm
	ruční přestavení	není
	doba přestavení motoru	90 s / 90° (kvs = 4,5)
	hladina hluku - motor max.	35 dB(A)
	ukazatel polohy	ano
	kv (výrobní nastavení)	4 m ³ /h
	nastavení kv	0,25 / 0,4 / 0,63 / 1 / 1,6 / 2,5 / 4 (4,5 bez dorazového klipu)
Bezpečnost	ochranná třída IEC/EN	III malé napětí
	krytí IEC/EN	IP40
	rušení EMV	CE dle 2004/108/EG
	certifikace IEC/EN	zkoušeno dle IEC/EN 60730-1 a IEC/EN 60730-2-14
	funkce	typ 1
	měření rázového napětí napájení / řízení	0,8 kV
	stupeň znečištění okolí	3
	teplota okolí	5...40°C
	skladovací teplota	-7...50°C
	vlhkost okolí	95% r.v., nekondenzační
údržba	bezúdržbové	
Hmotnost	hmotnost cca	0,2 kg

Upozornění ohledně bezpečnosti


- Tento pohon je určen pro použití v stacionárních zařízeních topení, větrání a klimatizace a nesmí být používán pro aplikace mimo specifikovaný rozsah použití, zejména ne v letectví.
- Montáž smí provádět proškolené osoby. Při montáži je nutné dodržet zákonné a úřední předpisy.
- Zařízení smí otevřít pouze výrobce ve výrobním závodě. Neobsahuje žádné uživatelem vyměnitelné nebo opravitelné součásti.
- Kabel nesmí být z přístroje odstraněn.
- Přístroj obsahuje elektrické a elektronické komponenty a nesmí být likvidován jako domovní odpad. Je třeba respektovat místní a aktuálně platnou legislativu.

Vlastnosti výrobku

- Přímá montáž** Montáž nacvaknutím bez potřeby nářadí
Pohon lze nasadit na ventil tlakem ruky (Upozornění: pouze vertikální pohyb).
Čepy musí odpovídat otvorům na přírubě.
Montážní poloha vzhledem k ventilu volitelná v krocích po 180° je možná. (2 možnosti)
- Ruční přestavení** Pohon vycvaknout a s pomocí pohonu otočit hřídel ventilu.
- Vysoká funkční bezpečnost** Pohon je jištěn proti přetížení, nepotřebuje žádné koncové dorazy a zůstává automaticky stát na dorazu (klidová poloha).
- Nastavitelný pracovní úhel** Pracovní úhel pohonu lze s pomocí klipu nastavit v krocích po 2,5°. To slouží pro nastavení hodnoty kv (maximální průtok ventilu).
- Nastavení kv** Vyměňte dorazový klip a vložte jej do požadované pozice (bez koncového dorazového klipu kvs = 4,5 m³/h).



Příslušenství

	Popis	typ
Mechanické příslušenství	kryt bílý	ZCQ-W

Elektrická instalace

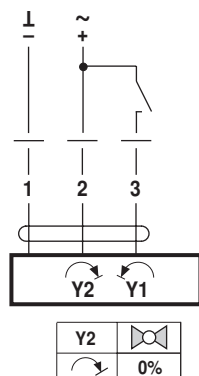


Upozornění

- Připojení přes oddělovací transformátor.
- Paralelní připojení dalších pohonů je možné. Dbejte údajů o příkonech.

Schéma připojení

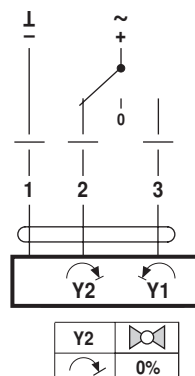
AC/DC 24 V, otevř.-zavř.



Barvy kabelu:

- 1 = černá
- 2 = červená
- 3 = bílá

AC/DC 24 V, 3bodový



Barvy kabelu:

- 1 = černá
- 2 = červená
- 3 = bílá

Upozornění ohledně instalace

Údržba

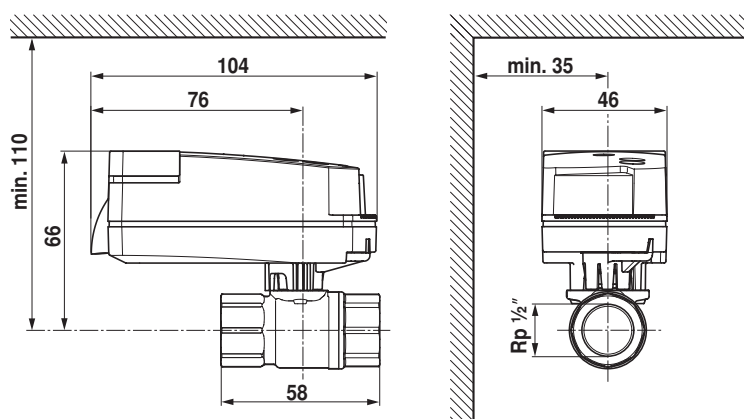
Kulové kohouty a otočné pohony jsou bezúdržbové.

Při provádění servisních prací na regulačním prvku musí být napájení pohonu vypnuto (v případě potřeby odpojit elektrické kabely). Čerpadla je třeba v příslušné části potrubí vypnout a uzavřít příslušný uzavírací ventil (je-li třeba, nechat vychladnout a poklesnout tlak v systému).

Opětovné uvedení do provozu smí být provedeno až poté, co byly kulový kohout a otočný pohon předpisově namontovány a potrubí odborně naplněno.

Rozměry [mm]

Rozměrové schéma



Související dokumentace

- Přehled kombinací ventil-pohon
- Technický list zónového ventilu C215Q
- Montážní návody zónových ventilů a pohonů C215Q / CQ..
- Upozornění ohledně projektování