

Uzavírací klapky PN6, PN10, PN16 pro škrťací funkci

- v otevřených a zavřených systémech studené a teplé vody
- pro otevření a uzavření více topných a chladicích okruhů
- pro otevřené oběhové chladiče



Přehled typů

Typ	k_{vs} ¹⁾ [m ³ /h]	DN [mm]
D625N	45	25
D632N	55	32
D640N	70	40
D650N	90	50
D665N	180	65
D680N	300	80
D6100N	580	100
D6125N	820	125
D6150N	1600	150
D6200N	2900	200
D6250N	4400	250
D6300N	7300	300
D6350N	10900	350

¹⁾ dle VDE 2176

Technická data

Funkční data	média	studená a teplá voda, voda s přísadkou glykolu až max. 50%	
	teplota média	-20 °C ... +120 °C (max. 130 °C po dobu jedné hodiny)	
	přípustný tlak p_s	1600 kPa	
	průtok k_{vs}	viz «Přehled typů»	
	těsnost	A (těsné) (EN 12266-1)	
	připojení potrubí	DN25 ... DN200 DN250 ... DN350	příruba PN6, PN10, PN16 příruba PN16
	pracovní úhel	90° ↺	
	osazení	na stojato až ležato (ve vztahu k hřídeli)	
	údržba	bezúdržbové	
	materiály	armatura	GGG 40
uzavírací těleso		nerezová ocel	
hřídel		nerezová ocel	
sedlo		EPDM	
těsnění hřídele		EPDM O kroužek	
uložení hřídele		RPTFE / PTFE	
Rozměry / hmotnost	viz «Rozměry a hmotnost», strana 3		
Motorizování	viz Celkový sortiment použití pro vodu		

Upozornění ohledně bezpečnosti



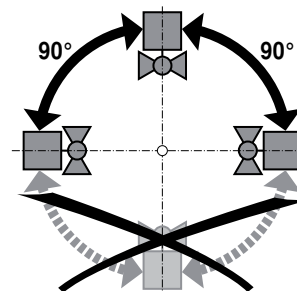
- Tato uzavírací klapka je určena pro použití v stacionárních zařízeních topení, větrání a klimatizace a nesmí být používána pro aplikace mimo specifikovaný rozsah použití, zejména ne v letectví.
- Montáž smí provádět proškolené osoby.
Při montáži je nutné dodržet zákonné a úřední předpisy.
- Uzavírací klapka neobsahuje žádné uživatelem vyměnitelné nebo opravitelné součásti.
- Uzavírací klapka nesmí být likvidována jako domovní odpad. Je třeba respektovat místní a aktuálně platnou legislativu.
- Při určování charakteristik průtoku regulačních prvků jsou k dispozici uznávané charakteristiky.

Vlastnosti výrobku

Funkce	Uzavírací klapka je zcela otevírána nebo uzavírána otevřeno-zavřeno otočným pohonem. Spojité otočné pohony jsou řízeny běžným regulátorem a našejí uzavírací těleso do jibovlnné polohy. Uzavírací těleso z nerezové oceli se otočným pohybem přitlačí na měkké těsnící sedlo EPDM a zajišťuje těsnost větve A (těsnost). V otevřené poloze jsou proudové ztráty nízké a hodnota k_{VS} je vysoká.
Ruční přestavení	Manuální uzavření a zaškrtnení lze provádět pomocí ruční páky nebo šnekovým převodem (viz «Příslušenství»).

Upozornění ohledně instalace

Doporučené montážní polohy Uzavírací klapky lze namontovat na **stojato** až **ležato**.
Není přípustné, aby byla uzavírací klapka zavěšena, tzn. byla osazena hřídelí směrem dolů.



Požadavky na kvalitu vody Je nutné dodržet požadavky dle VDI 2035 týkající se kvality vody.

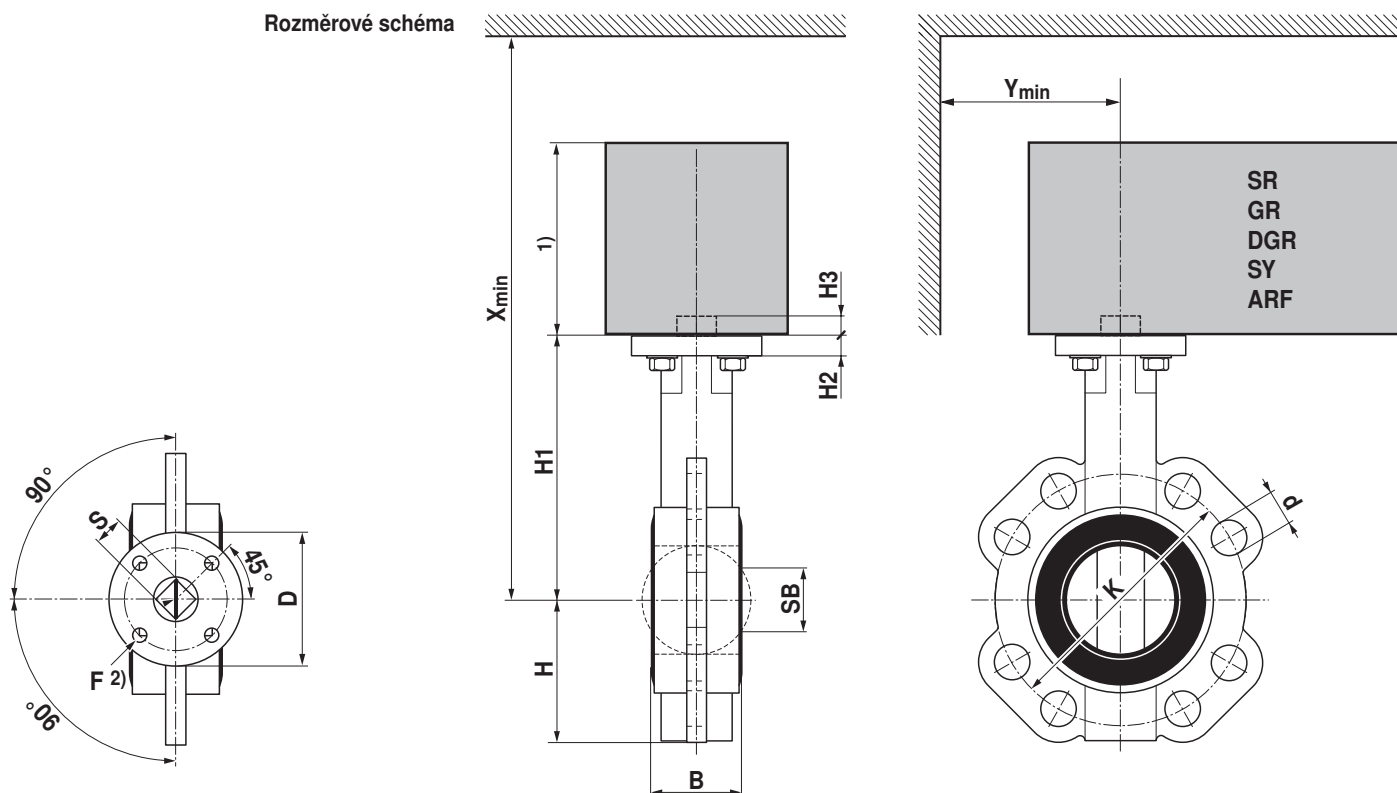
- Údržba**
- uzavírací klapky a otočné pohony jsou bezúdržbové.
 - při provádění servisních prací na regulačním prvku musí být napájení pohonu vypnuto (v případě potřeby odpojit elektrické kabely). Čerpadla je třeba v příslušné části potrubí vypnout a uzavřít příslušný uzavírací ventil (je-li třeba, nechat vychladnout a poklesnout tlak v systému).
 - opětovné uvedení do provozu smí být provedeno až poté, co byly uzavírací klapka a pohon předpisově namontovány.

Příslušenství

	Popis	
Mechanické příslušenství	ruční páka ZD6N-H100	pro DN25 ... DN100
	ruční páka ZD6N-H150	pro DN125 ... DN150
	šnekový převod ZD6N-S200	pro DN200
	šnekový převod ZD6N-S250	pro DN250

Rozměry [mm]

Rozměrové schéma



montážní příruba																
DN [mm]	D [mm]	F ²⁾ [mm]	H ₂ [mm]	S [mm]	B [mm]	H [mm]	H ₁ [mm]	H ₃ [mm]	SB [mm]	PN6		PN10		PN16		hmotnost [kg]
										K [mm]	d [mm]	K [mm]	d [mm]	K [mm]	d [mm]	
25	65	F05	10	14	32	48	86	13	0	75	4x11	85	4x14	85	4x14	1,0
32	65	F05	10	14	33	60	100	13	0	90	4x14	100	4x19	100	4x19	1,0
40	65	F05	10	14	33	68	119	13	26	100	4x14	110	4x19	110	4x19	1,4
50	65	F05	11	14	43	72	133	13	33	110	4x14	125	4x19	125	4x19	2,3
65	65	F05	11	14	46	81	147	13	48	130	4x14	145	4x19	145	4x19	2,8
80	65	F05	11	14	46	96	158	13	66	150	4x19	160	8x19	160	8x19	3,3
100	65	F05	11	14	52	106	170	13	91	170	4x19	180	8x19	180	8x19	4,4
125	90	F07	15	17	56	122	194	19	115	200	8x19	210	8x19	210	8x19	6,0
150	90	F07	15	17	56	140	202	19	142	225	8x19	240	8x23	240	8x23	7,3
200	90	F07	15	17	60	172	240	19	194	280	8x19	295	8x23	295	12x23	12,0
250	125	F10	15	22	68	206	268	24	245					355	12x28	18,7
300	125	F10	15	22	78	244	316	24	294					410	12x28	26,8
350	125	F10	15	22	78	267	361	24	328					470	16x28	39,2

DN [mm]	SR		GR		DGR		SY1		SY2 / SY3		SY4 / SY5		ARF	
	X _{min} [mm]	Y _{min} [mm]	X _{min} [mm]	Y _{min} [mm]	X _{min} [mm]	Y _{min} [mm]	X _{min} [mm]	Y _{min} [mm]	X _{min} [mm]	Y _{min} [mm]	X _{min} [mm]	Y _{min} [mm]	X _{min} [mm]	Y _{min} [mm]
25	220	150					320	150					200	150
32	240	150					340	150					220	150
40	250	160					350	160					240	160
50	270	160					370	160					250	160
65	280	170					380	170					270	170
80	290	180	300	180			390	180					270	180
100	300	190	320	190			410	190						
125			340	210	400	210			530	210				
150					400	220			540	220				
200					440	250			580	250				
250											630	280		
300											680	310		
350											730	340		

¹⁾ rozměry pohonů jsou uvedeny v příslušném technickém listu pohonu

²⁾ dle ISO 5211, volný konec táhla (montážní příruba až z čelní strany)

Související dokumentace

- Celkový přehled «Kompletní sortiment pro použití na vodu»
- Technické listy pohonů
- Montážní návody uzavíracích klapek resp. pohonů
- Upozornění ohledně projektování (hydraulické charakteristiky a zapojení, montážní předpisy, uvedení do provozu, údržba atd.)