

Mezipřírubová klapka s přírubou průchozí

- pro otevřené a uzavřené systémy studené a teplé vody
- pro připojení a odpojení zdrojů tepla a chladu


Přehled typů

typ	DN []	PN []	kvmax [m ³ /h]
D6200W	200	6 / 10 / 16	2900
D6250W	250	6 / 10 / 16	4400
D6300W	300	6 / 10 / 16	7300

Technická data

Funkční data	médium	Média: studená a teplá voda, voda s přídavkem glykolu do max. 50%
	teplota média	-20...120 °C
	přípustný tlak ps	1600 kPa
	těsnost	těsnost A, těsné (EN 12266-1)
	připojení potrubí	příruba PN 6/10/16 (dle ISO 7005-2)
	pracovní úhel	90°
	osazení	na stojato až ležato (ve vztahu k hřídeli)
	vhodná připojovací příruba	dle ISO 7005-1 a EN 1092-1 dle ISO 7005-2 a EN 1092-2 dle DIN 2641 a DIN 2642
Materiály	údržba	bezúdržbové
	pouzdro	EN-GJS400-15 (GGG 40), Polyester práškovaná vrstva
	uzavírací těleso	1.4301 (nerezová ocel)
	hřídel	1.4021 (nerezová ocel)
	těsnění hřídele	O kroužek, EPDM
	uložení hřídele	bronz, ocel, PTFE
	sedlo	EPDM

Upozornění ohledně bezpečnosti


- Ventil je určen pro použití v stacionárních zařízeních topení, větrání a klimatizace a nesmí být používán pro aplikace mimo specifikovaný rozsah použití, zejména ne v letectví.
- Instalaci smí provádět pouze vyškolené osoby. Je nutné dodržet zákonné a úřední předpisy.
- Kulový kohout neobsahuje žádné uživatelem vyměnitelné nebo opravitelné součásti.
- Ventil nesmí být likvidován jako domovní odpad. Je třeba respektovat místní a aktuálně platnou legislativu.
- Při určování charakteristik průtoku regulačních prvků jsou k dispozici uznávané charakteristiky.
- Pro zamezení tlakových rázů v potrubním systému je třeba klapku otevírat a zavírat pomalu.
- Pokud je v potrubí průtok, nesmí se ventil ovládat bez pohonu nebo šnekového převodu. Bez pohonu nebo šnekového převodu by mohl ventil uzařít a způsobit škody (vodní ráz).

Vlastnosti výrobku

Funkce Mezipřírubová klapka je otočným pohonem plně otevřena nebo zavřena. Spojité otočné pohony jsou řízeny běžnými regulátory a otáčejí uzavírací těleso do libovolné polohy. Uzavírací těleso z nerez oceli se otáčivým pohybem zatlačí do sedla z měkčeného EPDM a tak zaručuje těsnost A (těsné). V otevřené poloze jsou proudové ztráty nízké a hodnota kv je vysoká.

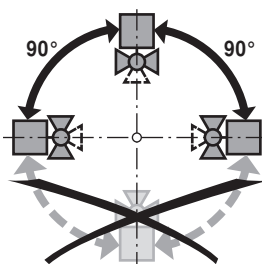
Ruční přestavení Ruční škrcení nebo uzavírání se provádí pomocí šnekového převodu (viz «Příslušenství»). Šnekový převod s ukazatelem polohy je plynule nastavitelný (samosvěrné).

Příslušenství

	Popis	typ
Mechanické příslušenství	šnekové převody pro uzavírací klapky DN125...300	ZD6N-S150

Upozornění ohledně instalace

Doporučené montážní polohy Uzavírací klapky lze namontovat na stojato až ležato. Není přípustné, aby byla uzavírací klapka zavěšena, tzn. byla osazena hřídelí směrem dolů.

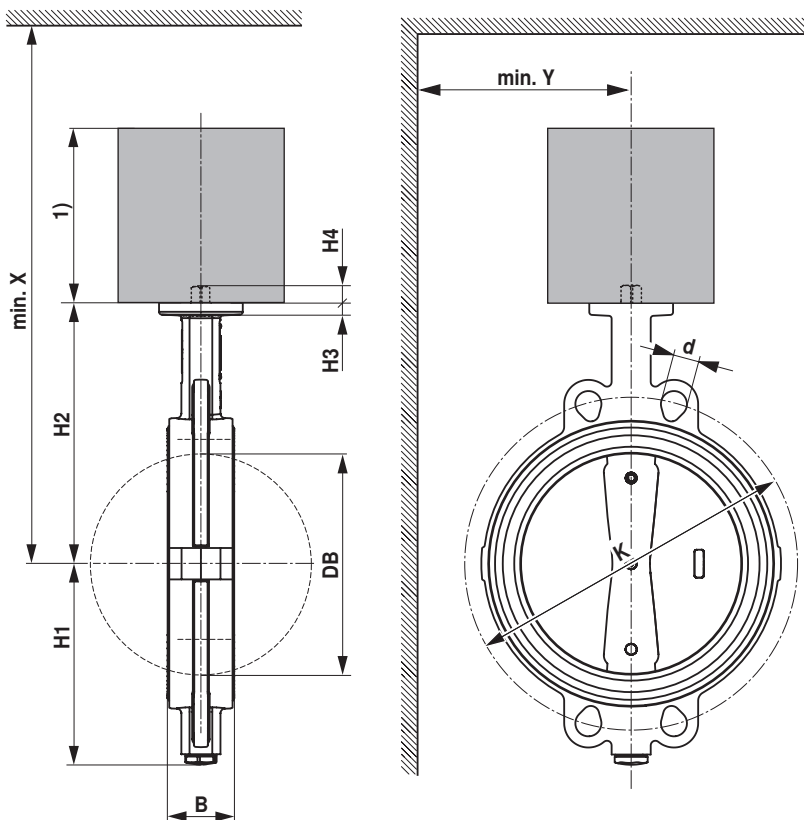


Požadavky na kvalitu vody Je nutné dodržet požadavky dle VDI 2035 týkající se kvality vody.

Údržba Uzavírací klapky a otočné pohony jsou bezúdržbové. Při provádění všech servisních prací na regulačním prvku musí být napájení pohonu vypnuto (v případě potřeby odpojit elektrické kabely). Čerpadla je třeba v příslušné části potrubí vypnout a uzavřít příslušný uzavírací ventil (je-li třeba, nechat vychladnout a poklesnout tlak v systému). Opětovné uvedení do provozu smí být provedeno až poté, co byly uzavírací klapka a pohon předpisově namontovány. Je-li uzavírací klapka zřídka ovládána, měla by se jednou měsíčně otevřít a zavřít, aby se zamezilo zvýšení krouticího momentu.

Rozměry / hmotnost

Rozměrové schéma



Rozměry pohonů jsou uvedeny v příslušném technickém listu pohonu.

typ	DN []	B [mm]	DB [mm]	H1 [mm]	H2 [mm]	H3 [mm]	H4 [mm]	d (PN6) [mm]	K (PN6) [mm]
D6200W	200	60	202	172	240	15	19	8 x M16	280
D6250W	250	68	250	206	268	15	24	12 x M16	335
D6300W	300	78	301	244	316	15	24	12 x M20	395

typ	d (PN10) [mm]	K (PN10) [mm]	d (PN16) [mm]	K (PN16) [mm]	X [mm]	Y [mm]	hmotnost [kg]
D6200W	8 x M20	295	12 x M20	295	500	300	13
D6250W	12 x M20	350	12 x M24	355	530	300	21
D6300W	12 x M20	400	12 x M24	410	580	300	32

Související dokumentace

- Přehled kombinací ventil-pohon
- Technické listy pohonů
- Montážní návody pohonů resp. uzavíracích klapek
- Upozornění ohledně projektování