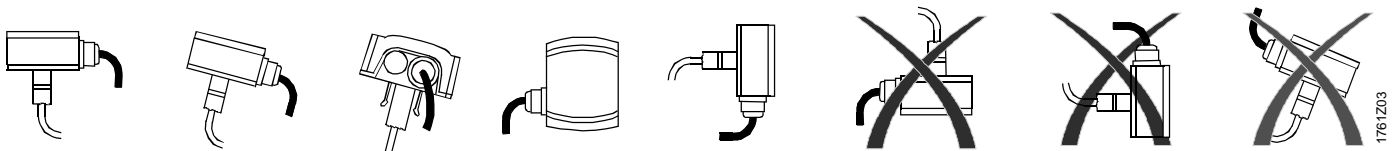
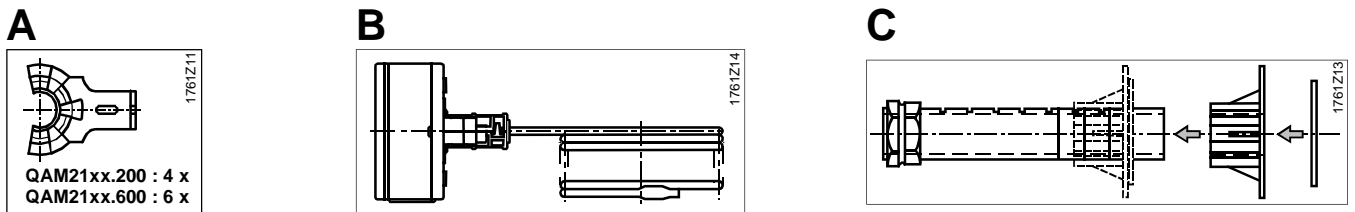


- de** Montageanleitung
- en** Mounting instructions
- fr** Instructions de montage
- sv** Monteringsinstruktion
- nl** Montage-aanwijzing
- it** Istruzioni di montaggio
- fi** Asennusohje
- es** Instrucciones de montaje
- da** Monteringsvejledning

- Kanaltemperaturfühler**
- Duct Temperature Sensor**
- Sonde de température de gaine**
- Kanaltemperaturgivare**
- Kanaaltemperatuuropnemer**
- Sonda di temperatura de canale**
- Kanavalämpötila-anturi**
- Sonda de la temperatura del canal**
- Kanaltemperaturføler**

## QAM21...



### de Montageort

- Als Zulufttemperaturfühler oder Begrenzungsfühler
  - nach dem Ventilator, falls dieser nach dem letzten Luftbehandlungselement eingebaut ist,
  - sonst nach dem letzten Luftbehandlungselement mit einem Abstand von mindestens 0,5 m
- Als Ablufttemperaturfühler
  - direkt nach dem Luftaustritt aus dem Raum, in jedem Fall nach der letzten Absaugöffnung, jedoch vor dem Ventilator. Es ist darauf zu achten, dass die gesamte Abluft erfasst wird

### Vorgehen bei der Montage

- Zunächst Flansch montieren, siehe Abb. 1
- **QAM21xx.040:** Fühlerrute von Hand (niemals mit Werkzeug) so biegen, dass sie im montierten Zustand diagonal durch den Kanal läuft, siehe Abb. 3
- **QAM21xx.200** und **QAM21xx.600:** Fühlerrute in Windungen mit gleichmäßigem Abstand über den ganzen Kanalquerschnitt ziehen, siehe Abb. 4
- **Achtung!** Die Fühlerrute darf die Kanalwand nicht berühren, Mindestabstand 5 cm. Ihr kleinster zulässiger Biegeradius ist 10 mm. Die Fühlerhaut darf nicht verletzt werden!

### Elektrischer Anschluß

- Deckel lösen, siehe Abb. 2
- Anschluss nach Anlageschaltplan

### en Installation

- As a temperature detector for supply air or as a limiting sensor
  - after the supply fan, if it is mounted after the last air-treatment element, i.e. heater or cooler battery
  - alternatively, after the last air-treatment element, at a distance of at least 0,5 m from the element
- As an extract air temperature sensor
  - immediately after the extract grill from the room or after the last extract opening, but before the fan. Take care that all the extract air is measured
- As a dew-point sensor
  - directly after the washer

### Mounting procedure

- First mount the flange. See also figure 1
- **QAM21xx.040:** Bend the sensing rod by hand (never with a tool) such that in the mounted position it lies diagonally across the duct. See figure 3
- **QAM21xx.200** and **QAM21xx.600:** Shape the sensing rod into the form of a radiator, having equidistant arms, to cover the whole cross-section of the duct. See figure 4
- **Attention!** The sensing rod may not touch the wall of the duct; it must be at least 5 cm away. The smallest bending radius for the sensing rod is 10 mm. The insulation on the sensing rod must not be damaged!

### Electrical connection

- Remove the cover - see figure 2
- Connect according to the system circuit diagram

### fr Emplacement de montage

- En tant que sonde de température de soufflage ou sonde de limitation:
  - après le ventilateur si celui-ci est monté après le dernier élément de traitement de l'air;
  - sinon, après le dernier élément de traitement de l'air à une distance d'au moins 0,5 m
- En tant que sonde de température de reprise:
  - directement après la sortie de l'air du local, de toute façon après la dernière bouche de reprise mais avant le ventilateur. Veiller à ce que l'ensemble du flux d'air participe à la mesure
- En tant que sonde de point de rosée:
  - aussitôt après le séparateur de gouttelettes du laveur d'air

### Marché à suivre

- Monter tout d'abord la bride. Voir fig. 1
- **QAM21xx.040:** courber la capillaire de la sonde à la main (jamais avec un outil) de façon qu'il traverse en diagonale la gaine d'air une fois la sonde montée. Voir fig. 3
- **QAM21xx.200** et **QAM21xx.600:** Etendre le capillaire de la sonde sur toute la section de la gaine à intervalles réguliers Voir fig. 4
- **Attention!** Le capillaire ne doit pas toucher la paroi de la gaine: écartement minimal 5 cm. Plus petit rayon de courbe admis: 10 mm. L'isolation de la sonde ne doit pas être endommager!

### Raccordement électrique

- enlever le couvercle. Voir fig. 2
- raccordement selon le plan de raccordement de l'installation

## Monteringsplats

Vid användning som tilluftsgivare eller begränsningsgivare:

- efter fläkten om denna är placerad efter sista luftbehandlingsaggregatet;
- i annat fall efter sista luftbehandlingsaggregatet på ett avstånd av minst 0,5 m

Vid användning som frånluftsgivare

- omedelbart efter luftuttaget ur rummet, i varje fall efter sista utsugningsöppningen, men före fläkten. Givaren bör placeras så att hela frånluftens temperatur avkänns

Vid användning som daggpunktsgivare:

- omedelbart efter luftvärmarens droppavskiljare

## Montering

- Montera först fästflänsen på luftkanalen (fig. 1)
- **QAM21xx.040:** Böj givarens känselkropp för hand (aldrig med verktyg) så att det kommer att vara placerat diagonalt i kanalen när det är monterat (fig. 3)
- **QAM21xx.200** och **QAM21xx.600:** Anordna givarens känselkropp i regelbundna slingor över kanalens hela tvärsnittsarea (fig. 4)
- **OBS:** Givarens känselkropp får ej vara i kontakt med kanalväggen. Min. avstånd = 5 cm. Minsta tillåtna böjningsradie = 10 mm  
Givarens isolering får ej skadas!

## Elektrisk anslutning

- Öppna locket (fig. 2)
- Gör den elektriska inkopplingen i enlighet med anläggnings-schemat

## Montageplaats

Als inblaaslucht-temperatuuropmener of begrenzer

- achter de ventilator, indien deze achter het laatste luchtbehandelings-element is gemonteerd;
- anders achter het laatste luchtbehandelings-element op een afstand van minstens 0,5 m

Als afzuiglucht-temperatuuropmener

- direkt achter de luchtafzuigopening van de ruimte, in jeder geval achter de laatste afzuigopening, echter vóór de ventilator. Er moet op gelet worden, dat de totale afzuiglucht gemeten wordt

Als dauwpuntopnemer

- onmiddellijk achter de druppelvanger van de bevochtiger

## Montage

Allereerst de flens monteren, zie afb. 1

- **QAM21xx.040:** Voeler met de hand (nooit met gereedschap) zoo buigen, dat deze in gemonteerde toestand diagonaal door het luchtkanaal loopt, zie afb. 3
- **QAM21xx.200** en **QAM21xx.600:** Voeler in windingen met gelijke afstand over de gehele kanaaldoorsnede aanbrengen, zie afb. 4
- **Opgelet!** De voeler mag de kanaalwand niet aanraken, kleinste afstand 5 cm. De min. toelaatbare buigradius is 10 mm. De beschermingslaag van de voeler mag niet beschadigd worden

## Elektrische aansluiting

- Deksel losmaken, zie afb. 2
- Aansluiten volgens installatieschema

## Ubicazione

Come sonda di regolazione o limite dell'aria immessa

- a valle del ventilatore, se questo è a sua volta dopo l'ultimo elemento di trattamento
- altrimenti a valle dell'ultimo elemento di trattamento dell'aria, a distanza di almeno 0,5 m

Come sonda dell'aria di estrazione

- subito dopo l'uscita dal locale, ma prima (a monte) del ventilatore. Attenzione a che risenta dell'effettiva temperatura dell'ambiente controllato

Come sonda del punto di rugiada

- subito dopo il separatore di gocce dell'umidificatore

## Esecuzione del montaggio

- Montare anzitutto la flangia (fig. 1)
- **QAM21xx.040:** incurvare a mano (mai con utensili!) la sonda in modo che risulti poi circa in diagonale attraverso il canale (fig. 3)
- **QAM21xx.200** e **QAM21xx.600:** disporre la sonda in andirivieni regolari attraverso l'intera sezione del canale (fig. 4)
- **Attenzione!** La sonda non deve toccare le pareti del canale. Distanza minima 5 cm. Raggio minimo di curvatura 10 mm. L'isolazione della sonda non deve essere danneggiata!

## Collegamenti elettrici

- Aprire il coperchio (fig. 2)
- Collegare secondo schema

## Asennuspaikka

Tuloilmalämpötila-anturina tai rajoitinanturina

- Puhaltimen jälkeen, jos tämä sijaitsee viimeisen ilmankäsittelyelementin takana.
- muuten viimeisen ilmankäsittelyelementin jälkeen, väh. 0,5 m etäisyydellä

Poistoilmalämpötila-anturina

- suoraan huoneen poistoilma-aukon jälkeen, joka tapauksessa viimeisen imuaukon jälkeen mutta puhaltimen edessä. On varmistettava, että poistoilma on kokonaan mitattavissa

Kastepisteanturina

- välittömästi kostuttimen kennon jälkeen

## Asennusvaiheet

- Ensin asennetaan laippa, kts. kuva 1
- **QAM21xx.040:** Anturisauva taivutetaan käsin (ei koskaan työkalulla) niin, että se asennettuna menee kanavan läpi viistosti, kts. kuva 3
- **QAM21xx.200** ja **QAM21xx.600:** Anturisauva vedetään mahdollisimman hyvin poikkipintaa peittävästi, kts. kuva 4
- **Huom!** Anturisauva ei saa koskettaa kanavan seinään, min. etäisyys 50 mm. Min. sallittu taivutussäde 10 mm. Anturin eristys ei saa vaurioitua!

## Sähköasennus

- Kansi irroitetaan, kts kuva 2
- Liitäntä kytkentäkaavion mukaan

## Ubicación

Como sonda de regulación ó limitadora de impulsión

- Después del ventilador, si éste esta montado despues del ultimo elemento de tratamiento del aire
- Si no es asi, después del último elemento de tratamiento del aire y a una distancia mínima de 0,5 m

Como sonda en conducto de retorno

- Inmediatamente después de la toma de extracción pero antes del ventilador. Asegurarse de que el lugar de montaje sea epresentativo de la temperatura media del local

Como sonda de punto de rocío

- Después del separador de gotas del humectador

## Procedimiento de montaje

- Montar primero la brida ver fig 1
- **QAM21xx.040:** Curvar a mano (nunca con herramientas) el capilar de la sonda, de modo que cruce diagonalmente el conducto, ver fig. 3
- **QAM21xx.200** y **QAM21xx.600:** Disponer el capilar de la sonda sobre toda la sección del conducto a intervalos regulares, ver fig. 4
- **Atención!** El capilar no debe tocar las paredes del conducto manteniendose alejado de éstas, al menos 5 cm. Los radios minimos de curvatura son 10 mm. No estropear el aistamiento de las sondas!

## Conexiónado electrico

- Levantar la tapa, ver fig. 2.
- Conectar según el esquema correspondiente a la instalación

### Monteringssted

I friskluftindtaget eller som begrænsningsføler

- efter ventilatoren, når denne blæser direkte ind i rummet
- eller efter den sidste luftbehandling

Som temperaturføler for afkastningsluft

- direkte efter udsugningen fra rummet, dvs. under alle omstændigheder efter udsugningsristen, men før ventilatoren. Ved monteringen skal man være opmærksom på, at den samlede afkastningsluft passerer føleren

Som dugpunktsføler

- umiddelbart efter luftvaskerens afslagplader

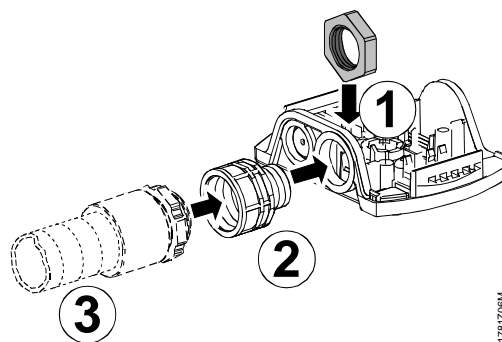
### Fremgangsmåde ved monteringen

- Først monteres flangen, se illustration 1
- **QAM21xx.040**: Kapillarrøret bøjes med hånden (aldrig med værktøj), således at det efter monteringen løber diagonalt gennem kanalen, se illustration 3.
- **QAM21xx.200** og **QAM21xx.600**: Kapillarrøret bøjes i bukninger med regel-mæssig afstand over hele kanalens tværsnit, se illustration 4
- **OBS!** Kapillarrøret må ikke berøre kanalvæggen, min. afstand 5 cm. Mindste radius på bukningerne 10 mm. Følerisolationen bør ikke beskadiges!

### Elektrisk tilslutning

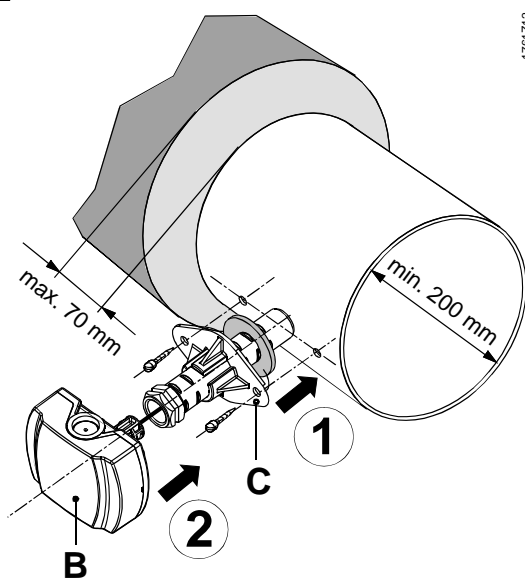
- Dækslet fjernes, se illustration 2
- Tilslutning efter installationsdiagram

For US and Asia Pacific only:



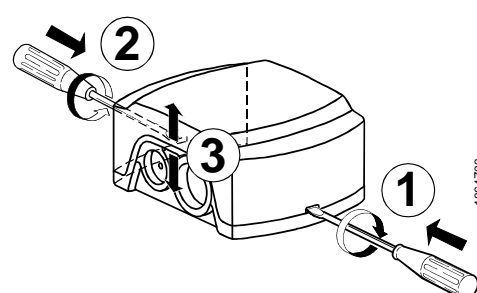
1761Z08M

### 1



1761Z12

### 2

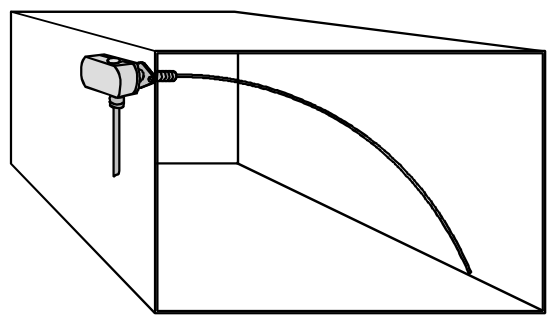


1864Z03

G	AC 24 V ±20 % / DC 13.5...35 V	B	
G0	GND	M	
U...	DC 0...10 V		
I ...	DC 4...20 mA	BS	
G...	DC 13.5...35 V	MS	
C +	com		
C -	com		

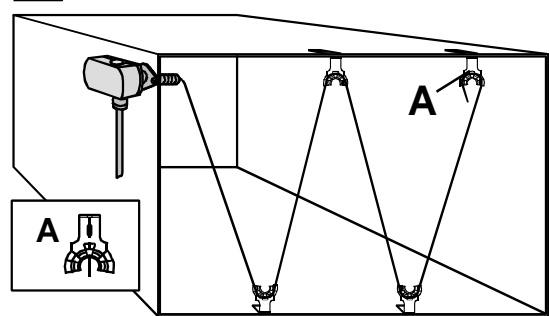
1761Z09a

### 3



1761Z07

### 4



1761Z09

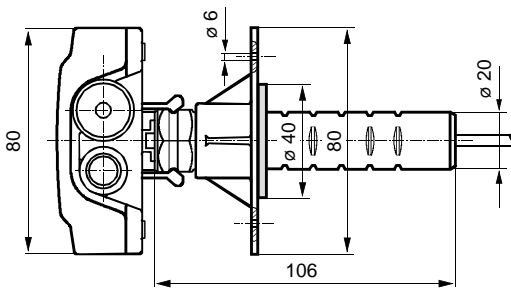
**Maßbild**  
Ingombro

**Dimensions**  
Mittapiirros

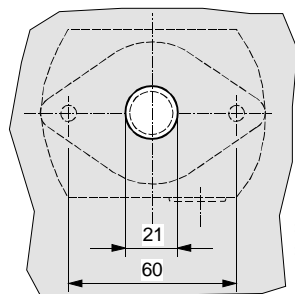
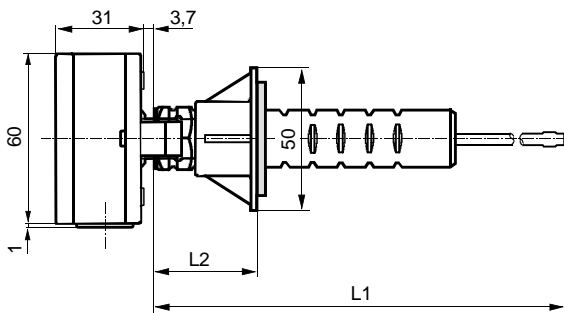
**Encombremet**  
Dimensión

**Måttuppgifter**  
Målskitse

**Maatschets**



Typ	L1	L2	
		max.	min.
<b>QAM21xx.040</b>	400	97	37
<b>QAM21xx.200</b>	2000	97	37
<b>QAM21xx.600</b>	6000	97	37



Maße in mm  
Dimensions in mm  
Dimensions en mm  
Mått i mm  
Maten in mm  
Dimensioni in mm  
Mitat mm  
Dimensiones en mm  
Mål i mm