



QFM31..

1882P01

QFM3160D /QFM3171D

1859P02

AQF3150

1859P04

AQF3153

Symaro™

Kanálová čidla

QFM31..

Relativní vlhkosti (s vysokou přesností) a teploty

- Napájecí napětí AC 24 V nebo DC 13,5...35 V
- Signálový výstup DC 0...10 V / 4...20 mA pro relativní vlhkost a teplotu
- Vysoká přesnost měření v celém měřicím rozsahu
- Testovací funkce
- Měření vlhkosti kapacitním čidlem
- Rozsah použití -40...+70 °C / 0...100 % r. v.
s LCD displejem -25...+70 °C / 0...100 % r. v.

Použití

Čidla QFM31.. se používají pro měření relativní vlhkosti v systémech větrání a klimatizace, kde je požadována vysoká přesnost měření a krátké doby odezvy. Měřicí rozsah pokrývá 0...100 % relativní vlhkosti.

Příklady

- Sklady a výrobní haly v papírenském, textilním, farmaceutickém, potravinářském, chemickém a elektronickém průmyslu, atd.
- Laboratoře
- Nemocnice
- Počítačová a datová centra
- Kryté plavecké bazény
- Skleníky

Čidla QFM31.. se používají jako

- Čidla pro regulaci přívodního nebo odtahového vzduchu
- Omezovací čidla pro omezení maximální vlhkosti přívodního vzduchu za parním zvlhčovačem
- Omezovací čidla, např. pro indikaci měřené hodnoty nebo pro připojení k systému automatizace a řízení budovy
- Čidla entalpie a absolutní vlhkosti, společně s SEZ220 (viz katalogový list N5146)

Přehled typů

Typové označení	Teplota Měřicí rozsah	Teplota Výstupní signál	Vlhkost Měřicí rozsah	Vlhkost Výstupní signál	Napájecí napětí	Zobrazení naměřených hodnot
QFM3100	Žádná	Žádná	0...100 %	aktivní, DC 0...10 V	AC 24 V nebo DC 13,5...35 V	Ne
QFM3101	Žádná	Žádná	0...100 %	aktivní, 4...20 mA	DC 13,5...35 V	Ne
QFM3160	0...+50 °C / -40...+70 °C / -35...+35 °C	aktivní, DC 0...10 V	0...100 %	aktivní, DC 0...10 V	AC 24 V nebo DC 13,5...35 V	Ne
QFM3160D	0...+50 °C / -40...+70 °C / -35...+35 °C	aktivní, DC 0...10 V	0...100 %	aktivní, DC 0...10 V	AC 24 V nebo DC 13,5...35 V	Ano
QFM3171	0...+50 °C / -40...+70 °C / -35...+35 °C	aktivní, 4...20 mA	0...100 %	aktivní, 4...20 mA	DC 13,5...35 V	Ne
QFM3171D	0...+50 °C / -40...+70 °C / -35...+35 °C	aktivní, 4...20 mA	0...100 %	aktivní, 4...20 mA	DC 13,5...35 V	Ano

Objednávání a dodávka

Při objednávání uvádějte název a typové označení, např.:

Kanálové čidlo QFM3160

Servisní sada AQF3153 uvedená v části "Příslušenství" se objednává jako samostatná položka.

Kombinace přístrojů

Všechny systémy nebo přístroje schopné zaznamenat a zpracovat výstupní signály čidel DC 0...10 V nebo 4...20 mA.

Pokud se čidla používají pro výběr minima, maxima, průměru nebo pro výpočet entalpie, rozdílu entalpie, absolutní vlhkosti a rosného bodu, doporučujeme kombinovat se signálovým převodníkem SEZ220 (katalogový list N5146).

Technické provedení

Relativní vlhkost

Čidlo měří relativní vlhkost ve VZT potrubí pomocí prvku, jehož elektrická kapacita se mění v závislosti na relativní vlhkosti okolního vzduchu.

Elektronické obvody převádějí informace ze snímacího senzoru na spojitý signál DC 0...10 V nebo 4...20 mA, odpovídající relativní vlhkosti v rozsahu 0...100 %.

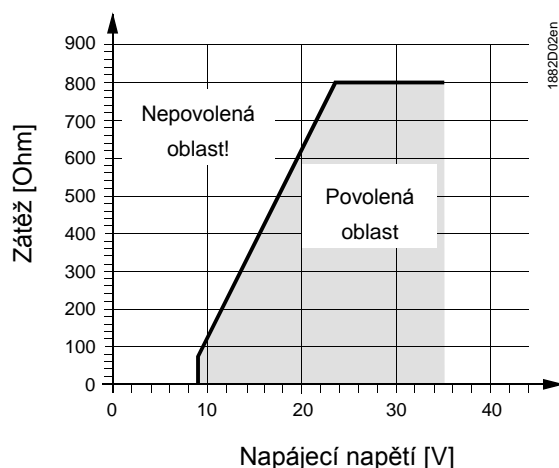
Teplota

Čidlo měří teplotu ve VZT kanálu snímacím prvkem, jehož elektrický odpor se mění v závislosti na teplotě.

Změna se převádí na aktivní výstupní signál DC 0...10 V nebo 4...20 mA v závislosti na typu čidla. Výstupní signál odpovídá volitelnému teplotnímu rozsahu 0...+50 °C, -35...+35 °C, nebo -40...+70 °C.

Diagram zátěže

Výstupní signál, svorky I1 / I2



Kanálové čidlo se skládá z pouzdra, desky plošného spoje, připojovacích svorek, montážní přírubby a měřicí trubice.

Dvojdílné pouzdro sestává ze základové desky a odnímatelného krytu upevněného šrouby.

Mezi základovou deskou a krytem je gumové těsnění zajišťující krytí IP65.

Měřicí obvod a nastavovací prvky jsou umístěny na plošném spoji uvnitř pouzdra, připojovací svorky na základové desce.

Měřicí trubice je našroubována na trubce pouzdra.

Snímací prvky jsou umístěny na konci měřicí trubice, chráněny jsou našroubovanou objímkou s filtrem.

Kabel je přiveden přes kabelovou průchodku M16 (IP54) dodávanou s čidlem.

Trubka a pouzdro jsou vyrobeny z plastu a jsou vzájemně pevně spojeny.

Čidlo se připevňuje pomocí montážní přírubby dodávané s čidlem. Příruba se nasadí na měřicí trubici a upevní se v poloze dle požadované délky zasunutí do VZT kanálu.

Zobrazení naměřených hodnot

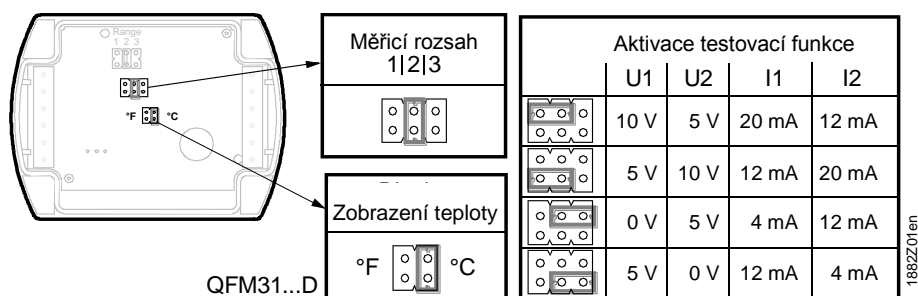
Provedení QFM3160D a QFM3171D zobrazují naměřené hodnoty na displeji.

Po 5 sekundách se střídavě zobrazují následující hodnoty:

Teplota: ve °C nebo °F

Vlhkost: v % r. v.

Nastavovací prvky



Nastavovací prvky jsou umístěny uvnitř krytu. Nastavovací prvky se skládají ze 6 pinů a propojky. Používají se pro volbu požadovaného měřicího rozsahu pro teplotu a pro aktivaci testovací funkce. Provedení s LCD displejem má další nastavovací prvek se 4 piny a propojkou.

Polohy propojky mají následující významy:

- **Měřicí rozsah pro aktivní teplotní čidla:**
 - Propojka v levé poloze (R1) = -35...+35 °C,
 - Propojka ve střední poloze (R2) = 0...+50 °C (tovární nastavení)
 - Propojka v pravé poloze (R3) = -40...+70 °C
- **Aktivace testovací funkce:**
 - Propojka ve vodorovné poloze: Na signálovém výstupu jsou hodnoty dle tabulky "Aktivace testovací funkce".
- **Zobrazení naměřených hodnot na displeji (QFM31..D)**
 - Propojka svisle v pravé poloze = °C (tovární nastavení)
 - Propojka svisle v levé poloze = °F

- Poruchy
- V případě poruchy teplotního čidla se po 60 sekundách na výstupu signálu U2 (I2) objeví napětí 0 V (4 mA) a na výstupu signálu pro vlhkost U1 (I1) se objeví signál 10 V (20 mA).
 - V případě poruchy čidla vlhkosti se po 60 sekundách objeví na výstupu U1 (I1) signál 10 V (20 mA) a teplotní signál zůstane aktivní.

Servisní sada AQF3153

Servisní sada obsahuje tři měřicí trubice bez měřicího článku. Každá z nich odesílá do čidla předdefinované hodnoty teploty a vlhkosti:

- 85 % r. v., 40 °C
- 50 % r. v., 23 °C
- 20 % r. v., 5 °C

Pevné hodnoty jsou k dispozici na signálových výstupech. Přesnost je stejná jako pro testovací funkci. Měřicí trubici je možné vyměnit za provozu.

Příslušenství

<i>Název</i>	<i>Typové označení</i>
Náhradní objímka s filtrem	AQF3101
Náhradní měřicí trubice	AQF3150
Servisní sada (pro funkční test)	AQF3153
3 m kabel pro vzdálené připojení měřicí trubice	AQY2010

Poznámky k návrhu

Čidlo musí být napájeno transformátorem pro malé bezpečné napětí (SELV) s odděleným vinutím, konstruovaným pro 100 % dobu zatížení. Návrh velikosti a jistění transformátoru musí být v souladu s příslušnými normami a předpisy. Při návrhu transformátoru vezměte v úvahu příkon kanálového čidla. Informace o kabeláži viz katalogové listy přístrojů, se kterými se čidla používají. Musí být dodrženy přípustné délky kabelů.

Kabelové trasy a volba kabelů

Když ukládáte kabely, mějte na paměti, že vzájemné elektrické ovlivňování je tím větší, čím delší jsou kabely ležící vedle sebe a čím je menší vzdálenost mezi nimi. V aplikacích, kde mohou být problémy s EMC, použijte stíněné kabely. Pro napájení čidel a signálové vedení použijte kroucené kabely.

Poznámka k QFM3171(D)

Svorky G1(+) a I1(-) výstupu pro vlhkost musí být vždy připojeny k napájení, dokonce i když se používají pouze svorky teplotního výstupu G2(+) a I2(-)!

Pokyny k montáži

Umístění	<p>Čidlo umístěte doprostřed stěny kanálu. Ve spojení s parním zvlhčovačem, musí být čidlo umístěno minimálně 3 m a maximálně 10 m od zvlhčovače.</p> <p>Jestliže aplikace obsahuje posun rosného bodu, namontujte čidlo do kanálu odtahového vzduchu.</p> <p>Na stěnu kanálu připevněte pouze montážní přírubu. Čidlo se poté prostrčí přírubou a zajistí.</p>
Varování!	<ul style="list-style-type: none">• Těsnění mezi krytem a základovou deskou nesmí být odstraněno, jinak nebude zajištěno krytí IP65.• Snímací články v měřicí trubici jsou citlivé na nárazy a otřesy. Vyvarujte se takových vlivů při montáži.
Návod k montáži	Návod k montáži je přiložen v balení přístroje.

Pokyny k uvedení do provozu



Před zapnutím napájecího napětí zkontrolujte zapojení. V případě potřeby musí být nastaven rozsah měření teploty.

Zapojení a výstupní signály je možné zkontrolovat pomocí testovací funkce (viz "Mechanické provedení").

Doporučujeme nepoužívat voltmetry ani ohmmetry přímo na snímacím prvku. V případě simulovaných pasivních výstupních signálů nelze provádět měření s běžně dostupnými měřiči (měřicí proud je příliš malý).

Likvidace



Ve smyslu předpisů o likvidaci odpadů je přístroj klasifikován jako elektronický odpad a musí být likvidován v souladu s evropskou směrnicí 2012/19/EU odděleně od směsného domovního odpadu.

- Likvidujte přístroj předepsaným postupem.
- Dodržujte všechny místní aplikovatelné zákony a předpisy.

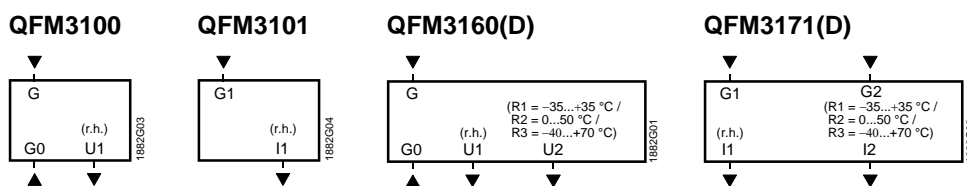
Technické parametry

Napájení	Napájecí napětí	AC 24 V \pm 20 % nebo DC 13,5...35 V (SELV) nebo AC/DC 24 V třída 2 (US)
	Kmitočet	50/60 Hz při AC 24 V
	Příkon	\leq 1 VA
	Externí jištění přívodu	Pomalá pojistka max. 10 A nebo Jistič max. 13 A Charakteristika B, C, D dle EN 60898 nebo Napájecí zdroj s omezením proudu max. 10 A
Délky kabelů pro měřicí signál	Max. povol. délka kabelů	Viz katalogový list přístroje pracujícího s výstupním signálem
	Měřicí rozsah	0...100 % r.v.
Funkční údaje "Čidlo vlhkosti"	Přesnost měření při 23 °C a AC/DC 24 V v rozsahu 0...100 % r.v.	\pm 2 % r. v.
	Teplotní závislost	\leq 0,05 % r.v./°C
	Časová konstanta	< 20 s
	Rychlost proudění přívodního vzduchu	20 m/s
	Výstupní signál, lineární (svorka U1)	DC 0...10 V $\hat{=}$ 0...100 % r.v. Max. 1 mA
	Výstupní signál, lineární (svorka I1) Zátěž	4...20 mA $\hat{=}$ 0...100 % r.v. Viz "Funkce"
	Funkční údaje "Teplotní čidlo"	Měřicí rozsah
Snímací prvek		Pt 1000
Přesnost měření při AC/DC 24 V v 23 °C		\pm 0,3 K
15...35 °C		\pm 0,6 K
-35...+70 °C		\pm 0,8 K
Časová konstanta		<3,5 min. při rychlosti proudění vzduchu 2 m/s
Výstupní signál, lineární (svorka U2)		DC 0...10 V $\hat{=}$ 0...+50 °C / -35...+35 °C / -40...+70 °C Max. 1 mA
Výstupní signál, lineární (svorka I2) Zátěž	4...20 mA $\hat{=}$ 0...+50 / -35...+35 / -40...+70 °C Viz "Funkce"	
Krytí	Třída ochrany	III dle EN 60730-1
	Stupen krytí	V namontovaném stavu IP65 dle EN 60529
Elektrické připojení	Šroubovací svorky	1 2,5 mm ² nebo 2 1,5 mm ² \times \times
	Kabelová průchodka (součástí balení)	M 16 x 1,5
Podmínky okolního prostředí	Provoz	
	Klimatické podmínky	Třída 4K2 dle IEC 60 721-3-4
	Teplota (kryt s elektronikou)	-40...+70 °C
	LCD displej	-25...+70 °C
	Vlhkost	0...100 % r. v. (s kondenzací)
	Mechanické podmínky	Třída 3M2 dle IEC 60 721-3-3
	Doprava	IEC 60 721-3-2
Klimatické podmínky	Třída 2K3	
Teplota	-40...+70 °C	
Vlhkost	<95 % r. v.	
Mechanické podmínky	Třída 2M2	

Materiály a barvy	Základová deska	polykarbonát, RAL 7001 (stříbro-šedivá)
	Kryt	polykarbonát, RAL 7035 (světle-šedivá)
	Měřicí trubka	polykarbonát, RAL 7001 (stříbro-šedivá)
	Krytka s filtrem	polykarbonát, RAL 7001 (stříbro-šedivá)
	Montážní příruba	PA66 – GF35 (černá)
	Kabelová průchodka	PA, RAL 7035 (světle šedivá)
	Čidlo (kompletní)	Bez silikonu
	Balení	Vlnitá lepenka
Směrnice a normy	Normy	EN 60730-1 Automatická zařízení pro domácnost a podobné účely
	Elektromagnetická kompatibilita (Apkace)	Pro použití v domácnostech a průmyslovém prostředí
	EU shoda (CE)	CE1T1882xx *)
	RCM shoda	CE1T1864en_C1*)
	UL	UL 873, http://ul.com/database
Vztah k životnímu prostředí	Prohlášení k produktu o životním prostředí CE1E1882*) obsahuje údaje o výrobě přístroje slučitelné s životním prostředím (RoHS compliance, materials composition, packaging, environmental benefit, disposal).	
Hmotnost	vč. obalu	
	Bez displeje	0,208 kg
	S displejem	0,225 kg
	AQF3150	0,050 kg
	AQF3153	0,066 kg

*) Dokumenty lze stáhnout z <http://siemens.com/bt/download>.

Připojovací svorky



G, G0 Napájecí napětí AC 24 V (SELV) nebo DC 13,5...35 V

G1, G2 Napájecí napětí DC 13,5...35 V

U1 Signálový výstup DC 0...10 V pro relativní vlhkost 0...100 %

U2 Signálový výstup DC 0...10 V pro teplotu v rozsahu 0...+50 °C (R2 = tovární nastavení), -35...+35 °C (R1) nebo -40...+70 °C (R3)

I1 Signálový výstup 4...20 mA pro relativní vlhkost 0...100 %

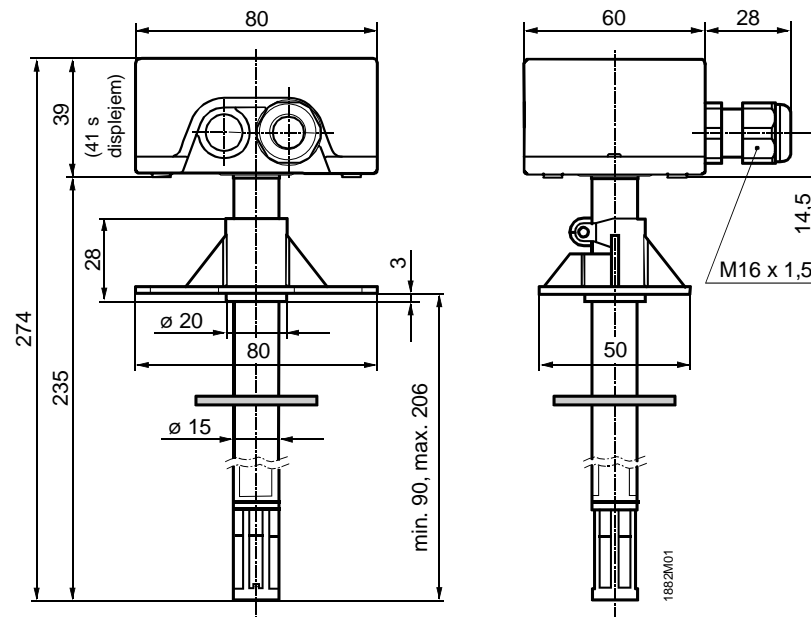
I2 Signálový výstup 4...20 mA pro teplotu v rozsahu 0...+50 °C (R2 = tovární nastavení), -35...+35 °C (R1) nebo -40...+70 °C (R3)

Poznámka k připojovacím svorkám na QFM3171(D):

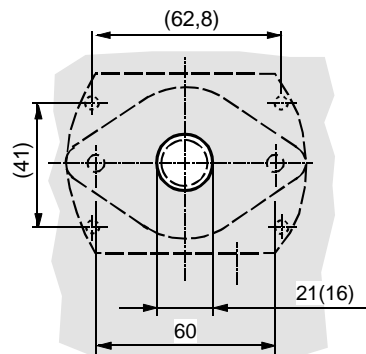
Svorky G1(+) a I1(-) výstupu pro vlhkost musí být vždy připojeny k napájení, dokonce i když se používají pouze svorky teplotního výstupu G2(+) a I2(-)!

Rozměry

Rozměry bez (s)
LCD-displejem



Vrtací šablona s (bez)
montážní přírubou



Rozměry jsou uvedeny v mm

Vydáno:

Siemens Switzerland Ltd.
Building Technologies Division
International Headquarters
Gubelstrasse 22
6301 Zug
Switzerland
Tel. +41 41-724 24 24
www.siemens.com/buildingtechnologies

© Siemens Switzerland Ltd 2018
Dodávka a technické specifikace podléhají změnám