

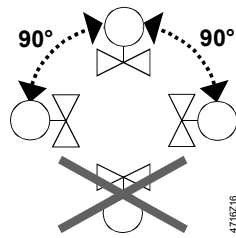
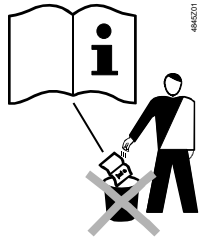
**de** Montageanleitung  
**en** Mounting instructions  
**fr** Instructions de montage  
**sv** Monteringsinstruktion  
**nl** Montagehandleiding  
**it** Istruzioni di montaggio  
**fi** Asennusohje  
**es** Instrucciones de montaje  
**da** Monteringsvejledning  
**pl** Instrukcja montażu  
**cz** Montážní návod  
**hu** Szerelési útmutató  
**el** Οδηγίες εγκατάστασης  
**ru** Инструкция по установке  
**zh** 安裝指導

**Aufbausatz**  
**Mounting kit**  
**Kit de montage**  
**Monteringsssats**  
**Opbouwset**  
**Accoppiamento**  
**Asennussarja**  
**Equipo de montaje**  
**Montasjesats**  
**Zestaw montażowy**  
**Montážní sada**  
**Összeépítő készlet**  
**Μοχλίσμός εγκατάστασης**  
**Монтажный комплект**  
**安裝套件**

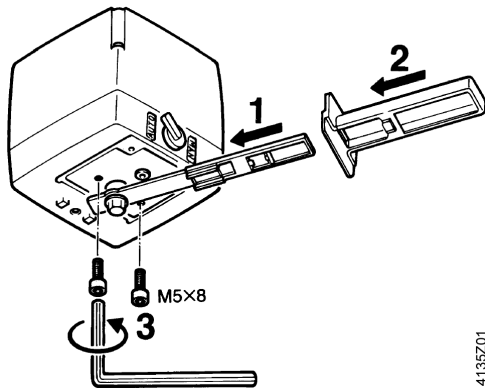


**ASK35**

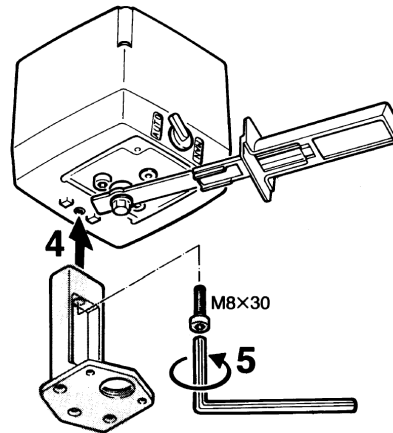
SQL35.00, SQL85.00  
VKF41.150, VKF41.200  
VKF45... (▶2000)



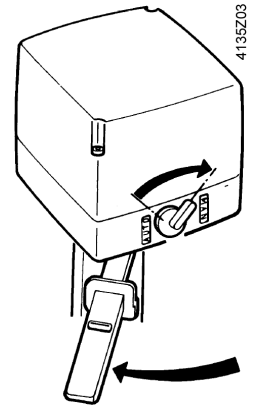
**1** SQL35.00 / SQL85.00



4135Z01

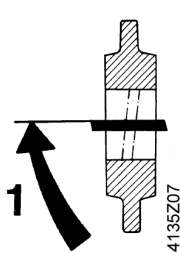


4135Z02

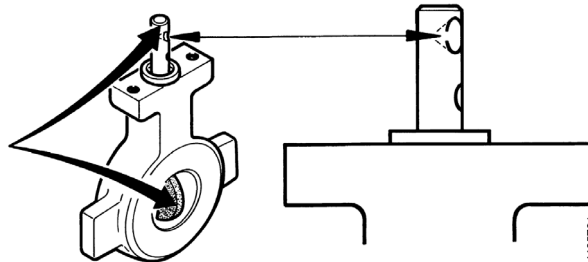


4135Z03

**2a** VKF41.150 / VKF41.200

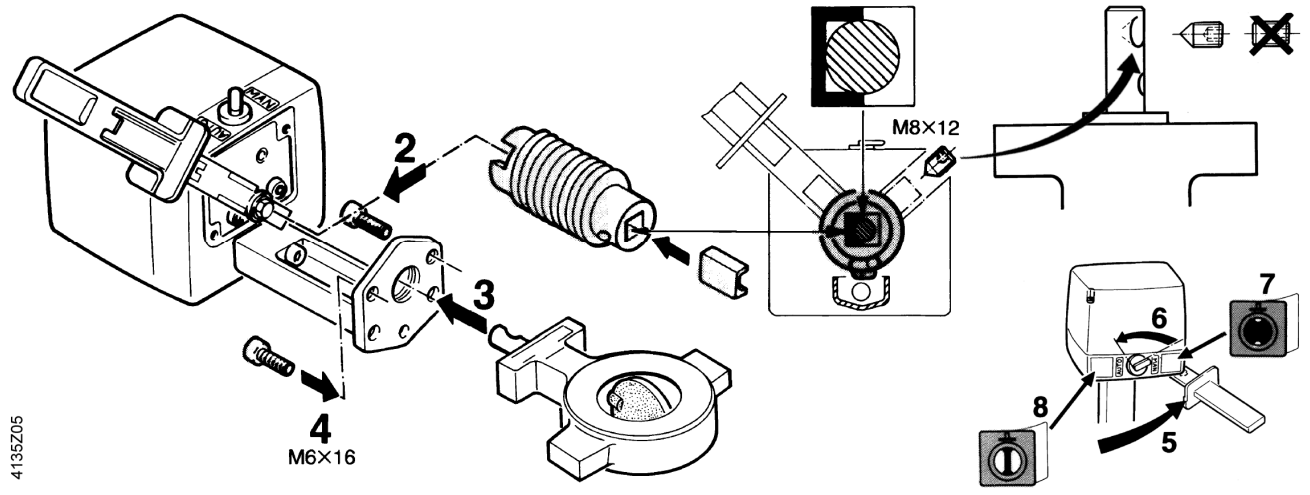


4135Z07



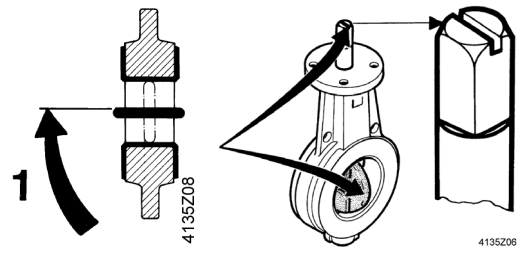
4135Z04

## 2b VKF41.150 / VKF41.200



4135Z05

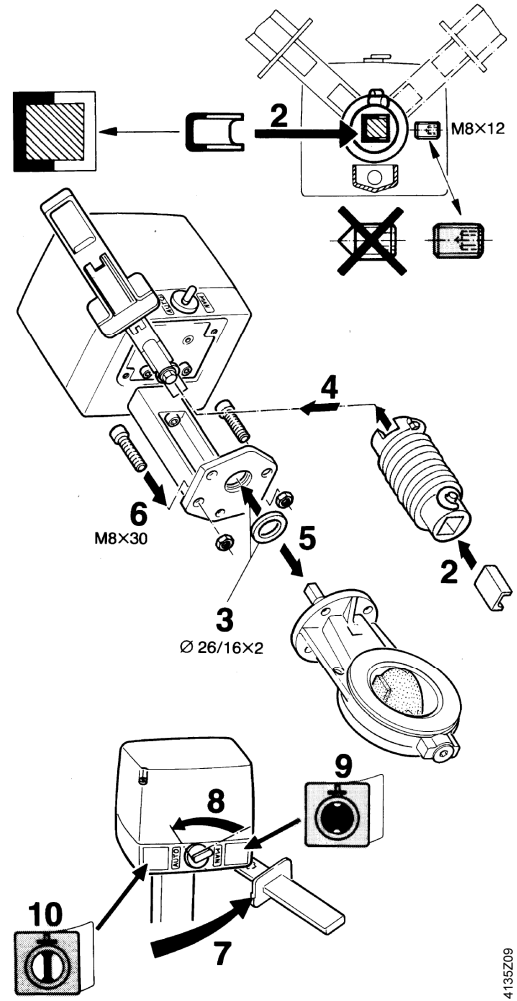
## 3a VKF45...



4135Z08

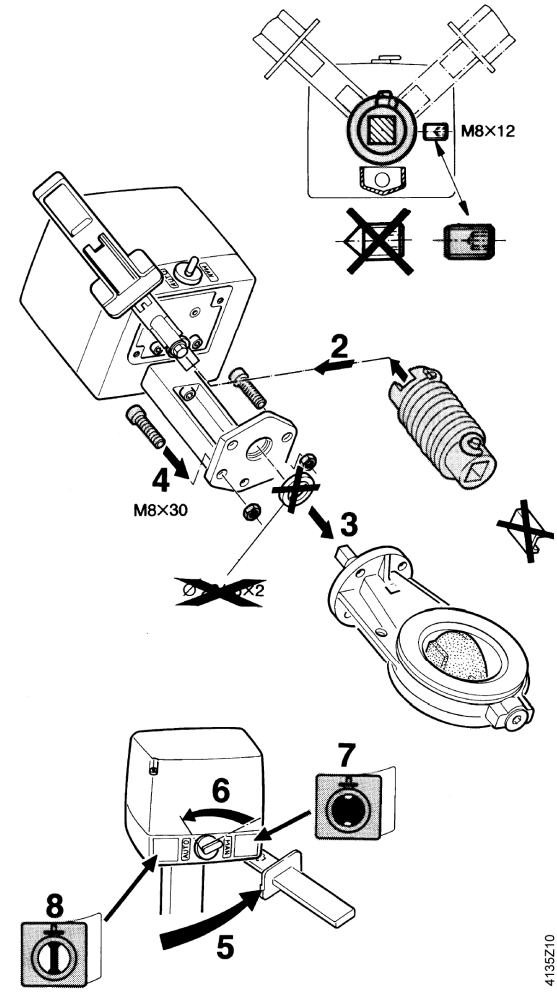
4135Z08

## 3b VKF45... DN 40...125



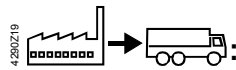
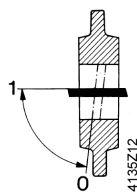
4135Z09

## VKF45... DN 150...200



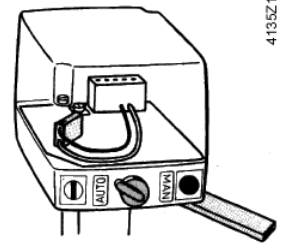
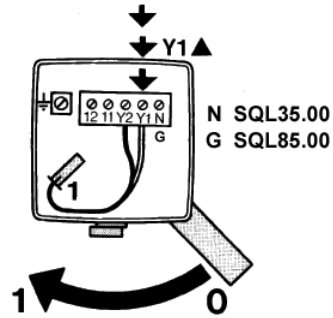
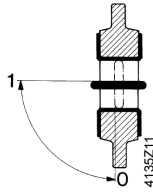
4135Z10

# 4 VKF41...

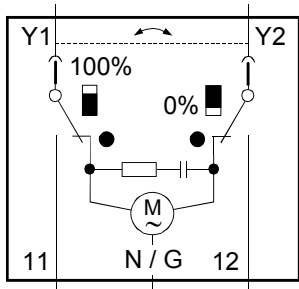


SQL35.00, SQL85.00

# VKF45...



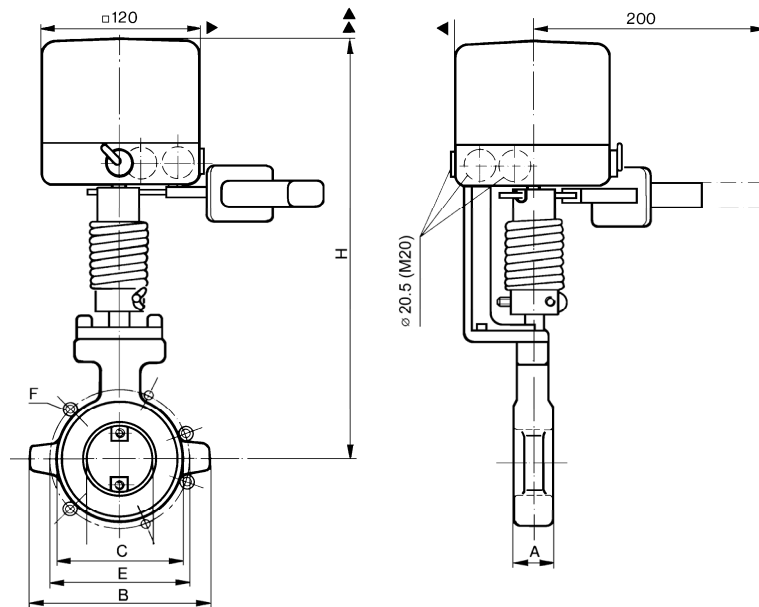
4135Z13



N: SQL35.00  
G: SQL85.00

	11, 12	Y1, Y2	N	G
de	Endschalter	Stellsignal	Neutralleiter	Systempotential
en	End switch	Control signal	Neutral	System potential
fr	Contact fin de course	Signal de commande	Neutre	Potentiel du système
sv	Ändlägeskontakt	Styrsignal	Nolledare	Systempotential
nl	Eindschakelaar	Besturings-sigitaal	Nul	Systeem-potentiaal
it	Contatto fine corsa	Segnale di comando	Neutro	Fase del sistema
fi	Rajakytkin	Ohjausviesti	Nollajohdin	Järjestelmäpotentiaali
es	Final de carrera	Señal de control	Neutro	Fase para equipos
da	Endestopkontakt	Styre-signal	Nulleder	System-fase
pl	Wyłącznik krańcowy	Sygnal sterujący	Przewód zerowy	Potencjał systemowy
cz	Koncový spínač	Řídící signál	Nulový vodič	Systémový potenciál
hu	Végálláskapcsoló	Vezérlőjel	Nulla (N)	Rendszer fázis
el	Τερματικοί διακόπτες	Σήμα ελέγχου	Ουδέτερος	Φάση
ru	Концевой выключатель	Управляющий сигнал	Нейтраль	Системный потенциал (~24В)
zh	末端开关	控制信号	电源零线	额定电源

# VKF41...

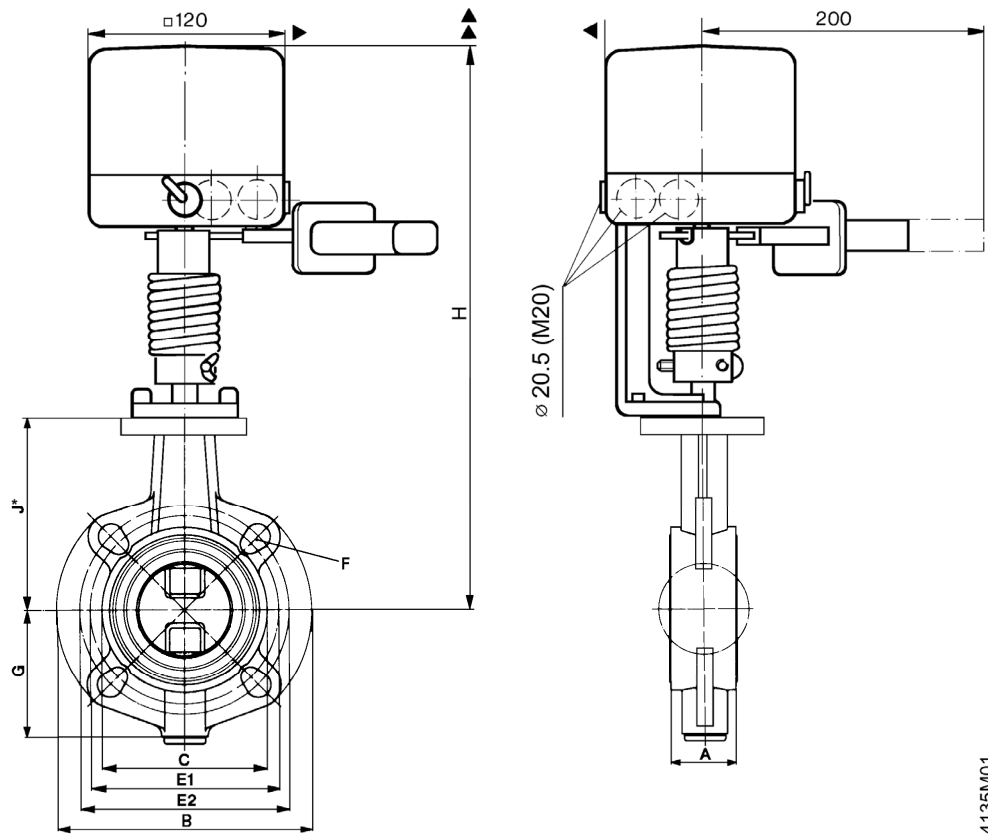


▶ > 100 mm  
▶▶ > 200 mm

4131M02

	DN	A	B ø	C ø	E	F		H	kg	
						PN 6	PN 10, PN 16			
VKF41.150	150	40	255	208	225	M16 (8x)	240	M20 (8x)	383	6.29
VKF41.200	200	40	310	263	280	M16 (8x)	295	M20 (8x) für PN 10 M20 (12x) für PN 16	408	8.44

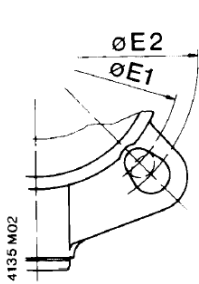
# VKF45...



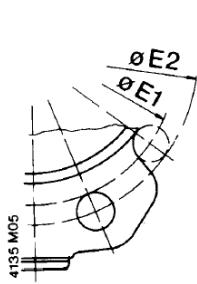
- ▶ > 100 mm
- ▶▶ > 200 mm

4135M01

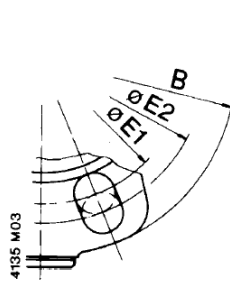
	DN	A	B ∅	C ∅	J*	H	G	PN6		PN10		PN16		kg [kg]
								∅ E1	F	∅ E2	F	∅ E2	F	
VKF45.40	40	33	140	82	113.0	546	60.5	100	M12 (4x)			110	M16 (4x)	2.2
VKF45.50	50	43	157	95	126.0	559	79.0	110				125		3.0
VKF45.65	65	46	177	115	134.5	568	87.5	130				130		3.6
VKF45.80	80	46	192	130	157.0	590	98.5	150	M16 (4x)			150	M16 (8x)	4.0
VKF45.100	100	52	220	150	167.5	600	109.5	170				170		5.0
VKF45.125	125	56	250	180	180.0	613	167.5	200	M16 (8x)			200	M20 (8x)	8.8
VKF45.150	150	56	280	206	203.0	636	180.0	225				225		8.9
VKF45.200	200	60	335	250	228.5	662	170.5	280				295		M20 (8x)



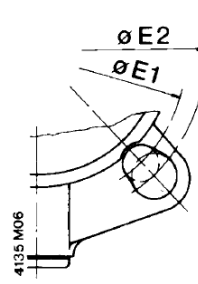
4135 M02  
**DN 40...65**



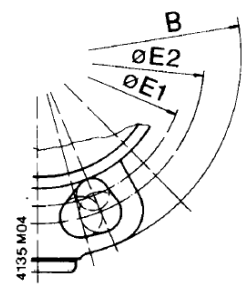
4135 M05  
**DN 80 + 100**



4135 M03  
**DN 125**



4135 M06  
**DN 150**



4135 M04  
**DN 200**