



2-cestné ventily
VVP45.10-0,25 až VVP45.25-4



3-cestné ventily
VXP45.10-0,25 až VXP45.25-6,3



3-cestné ventily s obtokem
VMP45.10-0,25 až VMP45.20-4



2-cestné ventily
VVP45.25-6,3 až VVP45.40-25



3-cestné ventily
VXP45.25-10 až VXP45.40-25

ACVATIX™

2-cestné a 3-cestné ventily PN 16

VVP45..
VXP45..
VMP45..

- Bronzové tělo ventilu CC499K
- DN 10...DN 40
- k_{vs} 0,25...25m³/h
- Vnější přípojovací závit G...B s plochým těsněním podle ISO 228-1 pro
 - sady závitových šroubení ALG.. (dodává Siemens)
 - svěrné šroubení SERTO, typ SO 00021.. (u specializovaných prodejců)
- Knoflík ručního ovládání
- Pro použití s elektromotorickými pohony SSB.. nebo SSC..

Použití

- Ve větracích a klimatizačních zařízeních pro regulaci na straně vody v uzavřených okruzích, např. indukční a fan coilové jednotky, malé ohřivače a chladiče pro použití ve:
 - 2-trubkových systémech s jedním výměníkem pro topení a chlazení
 - 4-trubkových systémech se dvěma oddělenými výměníky pro topení a chlazení
- Ve vytápěcích zařízeních pro regulaci topných zón, např.
 - jednotlivá poschodí v budově
 - byty
 - jednotlivé místnosti

Přehled typů

VVP45.. 2-cestné	VXP45.. 3-cestné	VMP45.. 3-cestné s obtokem	DN	Připojení	k_{vs} A → AB [m ³ /h]	$k_{vs}^{1)}$ B → AB [m ³ /h]	S_v
VVP45.10-0.25	VXP45.10-0.25	VMP45.10-0.25	10	G ½B	0,25	0,18	> 50
VVP45.10-0.4	VXP45.10-0.4	VMP45.10-0.4			0,4	0,28	
VVP45.10-0.63	VXP45.10-0.63	VMP45.10-0.63			0,63	0,44	
VVP45.10-1	VXP45.10-1	VMP45.10-1			1,0	0,70	
VVP45.10-1.6	VXP45.10-1.6	VMP45.10-1.6			1,6	1,12	
VVP45.15-2.5	VXP45.15-2.5	VMP45.15-2.5	15	G ¾B	2,5	1,75	> 100
VVP45.20-4	VXP45.20-4	VMP45.20-4	25	G 1B	4,0	2,80	
VVP45.25-6.3	VXP45.25-6.3			G 1¼B	6,3	4,40	
VVP45.25-10	VXP45.25-10		G 1½B	10			
VVP45.32-16	VXP45.32-16		32	G 2B	16		
VVP45.40-25	VXP45.40-25		40	G 2¼B	25		

1) Platí pouze pro 3-cestné ventily

DN = Jmenovitá světllost

k_{vs} = Jmenovitý průtokový součinitel vody o teplotě 5...30 °C plně otevřeným ventilem (H_{100}) při tlakovém spádu 100 kPa (1 bar)

S_v = Regulační poměr k_{vs} / k_{vr}

k_{vr} = Nejmenší hodnota k_{vs} , při které je ještě dodržena tolerance základní průtokové charakteristiky při tlakovém spádu 100 kPa (1 bar)

Příslušenství

Produkt č.	Skladové č.	Popis
ALG..2	ALG..2	Sada 2 závitových šroubení pro 2-cestné nebo 3-cestné ventily s obtokem skládající se z 2 převlečných maticí, 2 vsuvek a 2 plochých těsnění ALG..2B jsou mosazná šroubení pro média do teploty 100 °C.
ALG..2B	S55846-Z1..	
ALG..3	ALG..3	Sada 3 závitových šroubení pro 3-cestné skládající se z 3 převlečných maticí, 3 vsuvek a 3 plochých těsnění ALG..3B jsou mosazná šroubení pro média do teploty 100 °C.
ALG..3B	S55846-Z1..	

Objednávání

Příklad:

Produktové číslo	Skladové číslo	Popis	Množství
VVP45.15-2.5	VVP45.15-2.5	2-cestný ventil	20
ALG142	ALG142	Sada 2 šroubení	20
VMP45.20-4	VMP45.20-4	3-cestný ventil s obtokem	10
ALG152B	S55846-Z100	Sada 2 šroubení	20

Pro 3-cestné ventily s obtokem VMP45.. objednávejte dvě sady závitových ALG..2 nebo ALG..2B.

Dodávka

Ventily, pohony a příslušenství jsou baleny a dodávány jako samostatné položky.

Náhradní díly, rev. č.

Viz přehled, strana 10.

Kombinace přístrojů

Ventily	Pohony				Sady šroubení		
	SSB..		SSC..		Temperová litina Typ / Skladové č.	Mosaz	
	Δp_{\max}	Δp_s	Δp_{\max}	Δp_s		Typ	Skladové č.
[kPa]							
VVP45.10-0.25 až 1.6	400	725				ALG132 ¹⁾	ALG132
VVP45.15-2.5	350	350				ALG142 ¹⁾	ALG142
VVP45.20-4	350	350	350	350	ALG152	ALG152B ²⁾	S55846-Z100
VVP45.25-6.3	300	300	300	300	ALG202	ALG202B ²⁾	S55846-Z102
VVP45.25-10			300	300	ALG252	ALG252B ²⁾	S55846-Z104
VVP45.32-16			175	175	ALG322	ALG322B ²⁾	S55846-Z106
VVP45.40-25			75	75	ALG402	ALG402B ²⁾	S55846-Z108
VXP45.10-0.25 až 1.6	400					ALG133 ¹⁾	ALG133
VXP45.15-2.5	350					ALG143 ¹⁾	ALG143
VXP45.20-4	350		350		ALG153	ALG153B ²⁾	S55846-Z101
VXP45.25-6.3	300		300		ALG203	ALG203B ²⁾	S55846-Z103
VXP45.25-10			300		ALG253	ALG253B ²⁾	S55846-Z105
VXP45.32-16			175		ALG323	ALG323B ²⁾	S55846-Z107
VXP45.40-25			75		ALG403	ALG403B ²⁾	S55846-Z109
VMP45.10-0.25 až 1.6	400					2 x ALG132 ¹⁾	ALG132
VMP45.15-2.5	350					2 x ALG142 ¹⁾	ALG142
VMP45.20-4	350				2 x ALG152	2 x ALG152B ²⁾	S55846-Z100

¹⁾ Připojovací závit na straně potrubí: Vnější závit

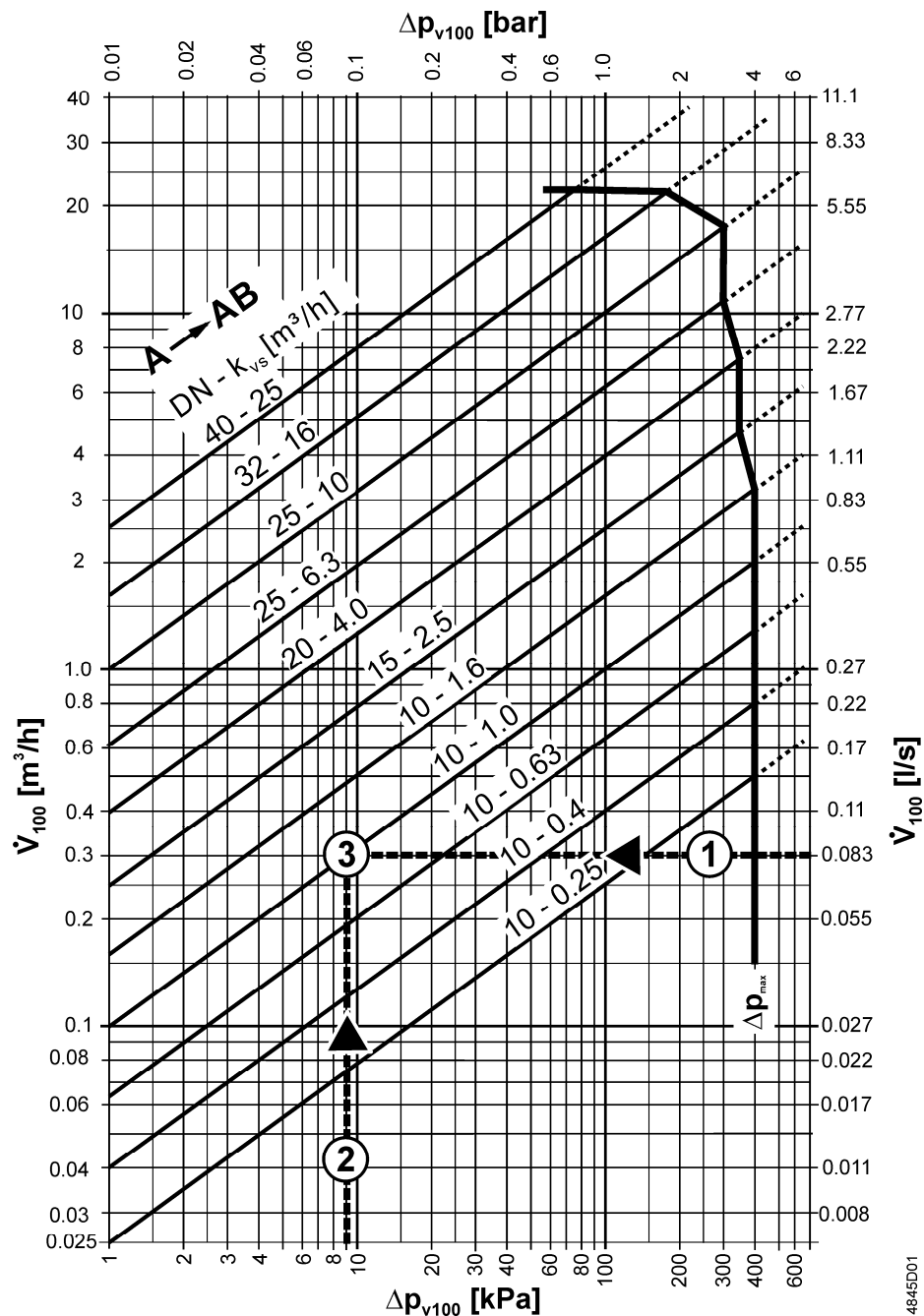
²⁾ Použitelné pro média o teplotě maximálně do 100 °C

Δp_{\max} = maxim. dovolená tlaková diference na regulační části ventilu s pohonem pro celý rozsah zdvihu.

Δp_s = maximální dovolená tlaková diference (zavírací tlak), při které ventil s pohonem ještě bezpečně zavírá proti tlaku.

Přehled pohonů

Typ	Napájecí napětí	Řídicí signál	Doba přestavení	Ovládací síla	Pro ventily s k_{vs}	Katal. list
SSB31..	AC 230 V	3-polohový	150 s	200 N	do 6.3 m ³ /h	N4891
SSB81..	AC 24 V					
SSB61..	AC/DC 24 V	DC 0...10 V	75 s			
SSC31..	AC 230 V	3-polohový	150 s	300 N	od 4 m ³ /h	N4895
SSC81..	AC 24 V					
SSC61..	AC/DC 24 V	DC 0...10 V	30 s			



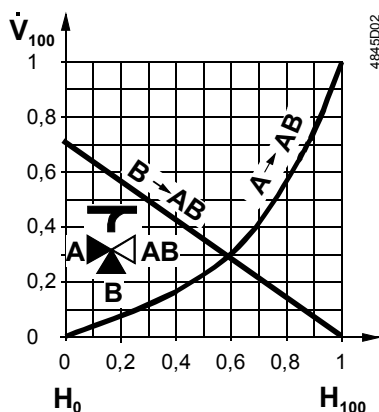
- Δp_{max} = Maximální dovolená tlaková diference na regulační části ventilu s pohonem pro celý rozsah zdvihu
- Δp_{V100} = Tlaková diference na regulační části plně otevřeného ventilu při průtoku \dot{V}_{100}
- \dot{V}_{100} = Průtok plně otevřeným ventilem (H_{100})
- 100 kPa = 1 bar \approx 10 mVS
- 1 m³/h = 0,278 l/s vody při 20 °C

Příklad:

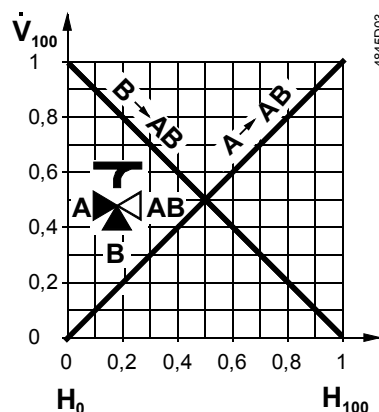
1	\dot{V}_{100}	=	0,083 l/s
2	Δp_{V100}	=	9 kPa
3	→ hodnota k_{vs}	=	1,0 m³/h

Průtoková charakteristika ventilu

V..45.10-0,25 až V..45.25-6,3



V..P45.25-10 až V..P45.40-25



Hodnoty k_{vs} v obtoku B u ventilů V.P45.10-0,25 až V.P45.25-6,3 představují pouze 70 % hodnoty k_{vs} v přímém směru A → AB (pro ostatní typy 100 %). Takto je kompenzována tlaková ztráta výměníku tepla nebo radiátoru pro udržení konstantní hodnoty průtoku \dot{V}_{100} .

Projektování

Konstrukce ventilu	Typ ventilu	Průtok ventilem v režimu řízení			Vřeteno ventilu	
		Vstup A	Vstup B	Výstup AB	zasunuto	vysunuto
 <small>4845Z12</small>	VVP45.. 	proměnlivý		proměnlivý	A → AB otvírá	A → AB zavírá
 <small>4845Z13</small>	VXP45.. 	proměnlivý	proměnlivý	konstantní	A → AB otvírá B → AB zavírá	A → AB zavírá B → AB otvírá
 <small>4845Z14</small>	VMP45.. 	proměnlivý	proměnlivý	konstantní	A → AB otvírá B → AB zavírá	A → AB zavírá B → AB otvírá

Upozornění!

Směr průtoku MUSÍ souhlasit se směrem šipky vyznačené na těle ventilu, tzn. pouze z A → AB a z B → AB.

3-cestné ventily typ VXP45.. a VMP45.. mohou být použity pouze ve směšovacích aplikacích.

Ventily přednostně montujte do zpátečky z důvodu nižších provozních teplot média v aplikacích ve vytápění (prodlouží se životnost ucpávky vřetene).

Doporučení:

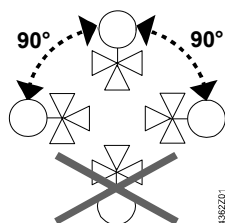
Před ventil vždy montujte filtr, čímž se prodlouží provozní bezpečnost ventilu.

Montáž

Ventil a pohon lze jednoduše smontovat na místě. Není nutné žádné speciální nářadí ani nastavování.

Ventil je dodáván s montážním návodem 4 319 9526 0.

Montážní polohy



Uvedení do provozu



Ventil lze uvést do provozu pouze s řádně namontovaným pohonem nebo s knoflíkem ručního ovládání.

Ruční ovládání

V přímém směru A → AB lze ventil otevřít buď pohonem nebo ručně. U trojcestných ventilů je takto obtok B škrcen nebo uzavřen.

V přímém směru A → AB lze ventil ručně otevřít pouze na 70 % zdvihu (obtok otevřen na 30 % zdvihu). Ventily s hodnotami $k_{vs} = 10, 16$ a $25 \text{ m}^3/\text{h}$ lze ručně plně otevřít, zatímco obtok je plně zavřen.

Ventily jsou uzavírány v přímém směru zpětnou pružinou ventilu.

Údržba

Upozornění

Ventily V..P45.. nevyžadují žádnou údržbu.

Před provedením servisní činnosti na ventilu a/nebo pohonu:

- Vypněte čerpadlo a odpojte napájecí napětí
- Uzavřete hlavní uzavírací ventily
- Odtlakujte potrubní systém a nechte ho vychladnout

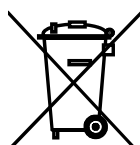
Pokud je to nutné, odpojte kabely elektrického připojení ze svorkovnice.

Opětovné uvedení ventilu do provozu proveďte až po řádném namontování pohonu nebo knoflíku ručního ovládání na ventil.

Ucpávka vřetene

Ucpávku vřetene nelze vyměnit. V případě vzniku netěsnosti musí být vyměněn celý ventil.

Likvidace



Ventil musí být před likvidací rozmontován a roztříděn podle jednotlivých součástí. Místní předpisy mohou vyžadovat speciální zacházení s určitými komponenty nebo musí být brán zřetel na ekologii.

Místní předpisy musí být dodržovány.

Záruka

Uvedené technické údaje jsou platné pouze při použití ventilů s pohony Siemens uvedenými v tomto katalogovém listě v kapitole «Kombinace přístrojů».

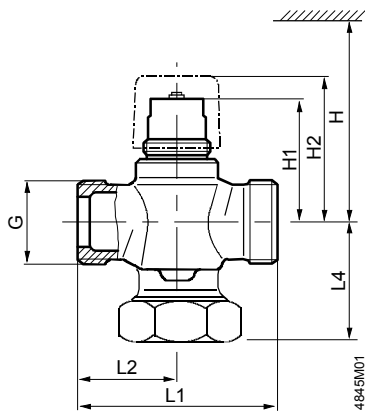
Záruka se nevztahuje na škody vzniklé při použití ventilů s pohony jiných výrobců.

Technické údaje

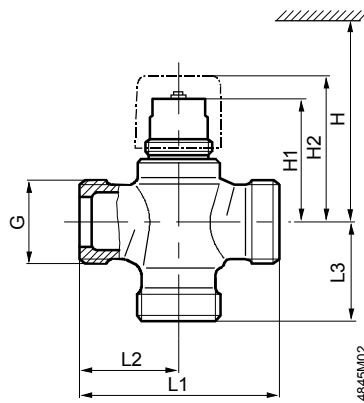
Provozní údaje	tlaková třída PN	PN16 podle EN 1333
	Dovolený provozní tlak	1600 kPa (16 bar) podle ISO 7628 / EN 1333
	Průtoková charakteristika ventilu	
	Přímý směr A → AB	do k_{vs} 6,3 ekviprocentní; $n_{gl} = 2,2$ podle VDI / VDE 2173
	Přímý směr A → AB	od k_{vs} 10 lineární
	Obtok B → AB	lineární
	Netěsnost	
	Přímý směr A → AB	0...0,02 % z hodnoty k_{vs}
	Obtok B → AB	0...0,02 % z hodnoty k_{vs}
	Dovolená média	studená a teplá voda, voda s nemrznoucí příměsí doporučení: kvalita vody podle VDI 2035, ČSN 07 7401
	Teplota média	1...110 °C, krátkodobě max. do 120 °C
	Regulační poměry S_v	> 50 resp. > 100 (viz kapitola «Přehled typů»)
	Jmenovitý zdvih	5,5 mm
	Použité materiály	Tělo ventilu
Vřeteno		nerezová ocel
Kuželka, sedlo, ucpávka		mosaz
Těsnění ucpávky		EPDM-O-kroužky
Příslušenství obtoku		VVP45..., k_{vs} 6,3 až 25:
převlečná matice		temperová litina
disk		nerezová ocel
těsnění	Klinger SIL C-4300	
Rozměry / Hmotnost	Rozměry	viz kapitola «Rozměry»
	Závitové připojení	
	Ventil	G...B podle ISO 228-1
	Závitové šroubení	R/Rp... podle ISO 7-1, G... podle ISO 228-1
	Připojení pohonu	G 3/4"
Hmotnost	viz kapitole «Rozměry»	
Standardy	Směrnice pro tlaková zařízení	PED 97/23/EC
	Příslušenství pro tlaková zařízení	podle článku 1, část 2.1.4
	Kapalná skupina 2	bez značení CE podle článku 3, část 3
	Kompatibilita k životnímu prostředí	ISO 14001 (Životní prostředí) ISO 9001 (Jakost) SN 36350 (Produkty kompatibilní k životnímu prostředí) RL 2002/95/EG (RoHS)

Rozměry

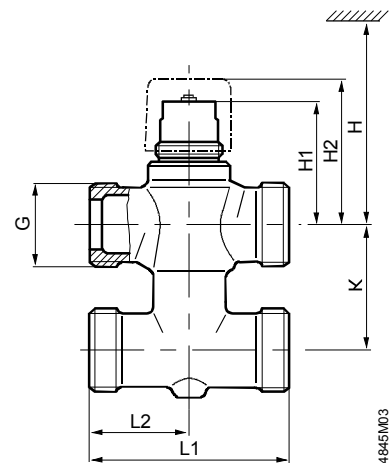
2-cestné ventily
VVP45..



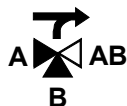
3-cestné ventily
VXP45..



3-cestné ventily s obtokem
VMP45..



Typ	DN	G ["]	H [mm]	H1 [mm]	H2 [mm]	L1 [mm]	L2 [mm]	L4 [mm]	Hmotn. [kg]
VVP45.10-0.25...1.6	10	G ½B	> 200	44,9	≈ 54	60	30	20	0,26
VVP45.15-2.5	15	G ¾B		44,9	≈ 54	65	32,5	20	0,30
VVP45.20-4	20	G 1B		48,9	≈ 58	80	40	24	0,42
VVP45.25-6.3	25	G 1¼B		51	≈ 60	80	40	49	0,76
VVP45.25-10		G 1½B	62,5	≈ 71	105	52,5	62,5	1,40	
VVP45.32-16	32	G 2B	> 280	69	≈ 78	105	52,5	63,5	1,95
VVP45.40-25	40	G 2¼B		72	≈ 81	130	65	76	2,75



Typ	DN	G ["]	H [mm]	H1 [mm]	H2 [mm]	L1 [mm]	L2 [mm]	L3 [mm]	Hmotn. [kg]
VXP45.10-0.25...1.6	10	G ½B	> 200	44,9	≈ 54	60	30	30	0,28
VXP45.15-2.5	15	G ¾B		44,9	≈ 54	65	32,5	32,5	0,34
VXP45.20-4	20	G 1B		48,9	≈ 58	80	40	40	0,48
VXP45.25-6.3	25	G 1¼B		51	≈ 60	80	40	40	0,64
VXP45.25-10	25	G 1½B	> 280	62,5	≈ 81	105	52,5	52,5	1,20
VXP45.32-16	32	G 2B		69	≈ 88	105	52,5	52,5	1,60
VXP45.40-25	40	G 2¼B		72	≈ 91	130	65	65	2,30



Typ	DN	G ["]	H [mm]	H1 [mm]	H2 [mm]	K [mm]	L1 [mm]	L2 [mm]	Hmotn. [kg]
VMP45.10-0.25...1.6	10	G ½B	> 200	44,9	≈ 54	40	60	30	0,36
VMP45.15-2.5	15	G ¾B		44,9	≈ 54	40	65	32,5	0,46
VMP45.20-4	20	G 1B		48,9	≈ 58	50	80	40	0,64

Sady závitových šroubení s plochým těsněním dodává Siemens ALG...2: sada 2 závitových šroubení ALG...3: sada 3 závitových šroubení	ALG132 ALG133 ALG142 ALG143	strana potrubí s vnějším závitem R	
	ALG152 ALG153 ALG202 ALG203 ALG252 ALG253 ALG322 ALG323 ALG402 ALG403	ALG152B ALG153B ALG202B ALG203B ALG252B ALG253B ALG322B ALG323B ALG402B ALG403B	strana potrubí s vnitřním závitem Rp
Svěrné šroubení (dodá montážní firma)	SERTO SO 00021..		

Typ ALG..		pro typ ventilu	DN	G	R	Rp	L	T	Typ SERTO SO 00021.. ²⁾	D
Temperová litina	Mosaz ¹⁾			[°]	[°]	[°]	[mm]	[mm]	www.serto.com	[mm]
	ALG132	VVP45.10-0.25...1.6	10	G½	R¾		≈ 24	≈ 9	SO 00021-12-1/2"	12
	ALG133	VXP45.10-0.25...1.6							SO 00021-14-1/2"	14
	2 x ALG132	VMP45.10-0.25...1.6							SO 00021-15-1/2"	15
	ALG142	VVP45.15-2.5	15	G¾	R½		≈ 29,5	≈ 12	SO 00021-17-3/4"	17
	ALG143	VXP45.15-2.5							SO 00021-18-3/4"	18
	2 x ALG142	VMP45.15-2.5								
	ALG152	ALG152B	VVP45.20-4	20	G1		≈ 23	≈ 13		
	ALG153	ALG153B	VXP45.20-4							
	2 x ALG152	2 x ALG152B	VMP45.20-4							
	ALG202	ALG202B	VVP45.25-6.3	25	G1¼		≈ 25	≈ 15		
	ALG203	ALG203B	VXP45.25-6.3							
	ALG252	ALG252B	VVP45.25-10							
	ALG253	ALG253B	VXP45.25-10	32	G1½		≈ 27	≈ 17		
	ALG322	ALG322B	VVP45.32-16							
	ALG323	ALG323B	VXP45.32-16							
	ALG402	ALG402B	VVP45.40-25	40	G2¼		≈ 32	≈ 19		
	ALG403	ALG403B	VXP45.40-25							

¹⁾ Použití pro teploty média maximálně do 100 °C

²⁾ SO 00021-17.. a SO 00021-18 na vyžádání

- Na straně ventilu: cylindrický závit podle ISO 228-1
- Na straně potrubí: cylindrický závit podle ISO 7-1
- ALG..B pro teploty média do 100 °C

Náhradní díly

Typ	Skladové číslo	Popis	Množství
74 6760 273 0	74 6760 273 0	Knoflík ručního ovládání pro ventily s malým zdvihem	10

Revizní čísla

Typ	Platné od reviz. č.	Typ	Platné od reviz. č.	Typ	Platné od reviz. č.
VVP45.10-0.25	/01	VXP45.10-0.25	/01	VMP45.10-0.25	/01
VVP45.10-0.4	/01	VXP45.10-0.4	/01	VMP45.10-0.4	/01
VVP45.10-0.63	/01	VXP45.10-0.63	/01	VMP45.10-0.63	/01
VVP45.10-1	/01	VXP45.10-1	/01	VMP45.10-1	/01
VVP45.10-1.6	/01	VXP45.10-1.6	/01	VMP45.10-1.6	/01
VVP45.15-2.5	/01	VXP45.15-2.5	/01	VMP45.15-2.5	/01
VVP45.20-4	/01	VXP45.20-4	/01	VMP45.20-4	/01
VVP45.25-6.3	/01	VXP45.25-6.3	/01		
VVP45.25-10	/01	VXP45.25-10	/01		
VVP45.32-16	/01	VXP45.32-16	/01		
VVP45.40-25	/01	VXP45.40-25	/01		