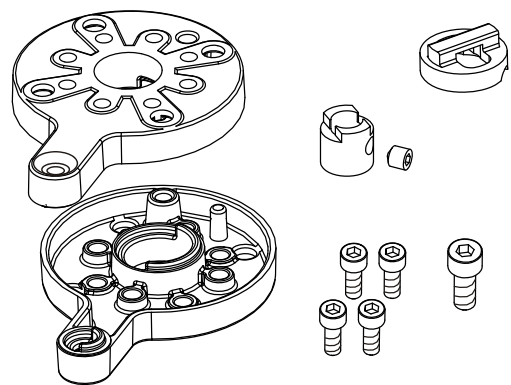


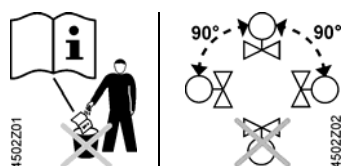
<b>de</b>	Montageanleitung
<b>en</b>	Mounting instructions
<b>fr</b>	Instructions de montage
<b>sv</b>	Monteringsinstruktion
<b>nl</b>	Montage-aanwijzing
<b>it</b>	Istruzioni di montaggio
<b>fi</b>	Asennusohje
<b>es</b>	Instrucciones de montaje
<b>da</b>	Monteringsvejledning
<b>pl</b>	Instrukcja montażu
<b>cz</b>	Montážní návod
<b>hu</b>	Szerelési útmutató
<b>el</b>	Οδηγίες εγκατάστασης
<b>ru</b>	Инструкция по установке
<b>zh</b>	安装指导

<b>Montagesatz</b>
<b>Mounting set</b>
<b>Kit de montage</b>
<b>Monteringssats</b>
<b>Opbouwset</b>
<b>Accoppiamento</b>
<b>Asennussarja</b>
<b>Equipo de montaje</b>
<b>Monteringssæt</b>
<b>Zestaw montażowy</b>
<b>Montážní sada</b>
<b>Összeépítő készlet</b>
<b>Μοχλισμός εγκατάστασης</b>
<b>Монтажный комплект</b>
<b>安裝套件</b>



4040U35

## ASK33N



-10...120 °C

VKF41..  
+  
SAL..T10

<p><b>de</b> Hinweise zur Montage</p> <p>Kompatibilität beachten.</p> <p>Die Konsole des Drehantriebs und Montagesatz dürfen nicht isoliert werden, um die Luftzirkulation zu gewährleisten.</p> <p><b>⚠ Eine Berührung der erwärmten Teile ohne Schutzmassnahmen hat Verbrennungen zur Folge!</b></p>	<p><b>en</b> Notes on mounting</p> <p>Observe compatibility.</p> <p>Do not insulate the actuator bracket and mounting set, as air circulation must be ensured!</p> <p><b>⚠ Do not touch the hot parts without prior protective measures to avoid burns!</b></p>	<p><b>fr</b> Indications pour le montage</p> <p>Respecter les indications de compatibilité.</p> <p>Ne pas calorifuger la console du servomoteur ni le kit de montage afin de permettre la circulation d'air!</p> <p><b>⚠ Sans mesures de protection, tout contact avec des pièces chauffées peut entraîner des brûlures!</b></p>
<p><b>sv</b> Montering</p> <p>Observera kompatibiliteten.</p> <p>Isolera inte styrventilhållaren och monteringssetsen eftersom luftcirkulationen måste säkerställas!</p> <p><b>⚠ Beröring av uppvärmda delar utan skyddsåtgärder kan medföra brännskador!</b></p>	<p><b>nl</b> Montageaanwijzing</p> <p>Let op compatibiliteit.</p> <p>Servomotor en montageset niet isoleren om voldoende luchtcirculatie te waarborgen!</p> <p><b>⚠ Raak hete delen niet aan zonder bescherming om brandwonden te voorkomen!</b></p>	<p><b>it</b> Note per il montaggio</p> <p>Rispettare la compatibilità</p> <p>Non isolare la staffa dell'attuatore e l'accoppiamento in modo da garantire la circolazione dell'aria.</p> <p><b>⚠ Non toccare le parti calde senza misure di protezione preventiva al fine di evitare ustioni</b></p>
<p><b>fi</b> Huomioitavaa asennuksessa</p> <p>Huomioi yhteensopivuus.</p> <p>Älä eristä toimilaitteen jalkaa eikä asennussarjaa ilman saannin varmistamiseksi!</p> <p><b>⚠ Älä koske kuumiin osiin ilman sopivia suojaavaineita, palovamman riski!</b></p>	<p><b>es</b> Notas sobre el montaje</p> <p>Observe compatibility.</p> <p>No aislar el soporte del actuador y juego de montaje, la circulación de aire debe estar garantizada</p> <p><b>⚠ Do not touch the hot parts without prior protective measures to avoid burns!</b></p>	<p><b>da</b> Bemærkninger til montering</p> <p>Tag hensyn til kompatibiliteten.</p> <p>Motorkonsol og monteringsssæt må ikke dækkes af isolering, da der skal være luftcirkulation!</p> <p><b>⚠ Rør ikke ved de varme dele uden beskyttelse, da man ellers vil blive forbrændt!</b></p>
<p><b>pl</b> Uwagi dotyczące montażu</p> <p>Przestrzegać kompatybilności.</p> <p>Nie izolować uchwytu siłownika i zestawu montażowego w celu zapewnienia cyrkulacji powietrza!</p> <p><b>⚠ Nie wolno dotykać gorących elementów bez wcześniejszego zastosowania środków ochrony, w celu uniknięcia oparzeń!</b></p>	<p><b>cz</b> Poznámky k montáži</p> <p>Dodržujte kompatibilitu.</p> <p>Neizolujte konzolu pohonu a montážní sadu, protože musí být zajištěna cirkulace vzduchu!</p> <p><b>⚠ Nedotýkejte se horkých částí bez ochranných opatření, aby nedošlo k popálení!</b></p>	<p><b>hu</b> Szerelési utasítás</p> <p>Ügyeljen a kompatibilitásra.</p> <p>Ne szigetelje le a mozgató motor konzolját és a szerelő készletet, hogy a légáramlás biztosítva legyen!</p> <p><b>⚠ Ne érintse meg a forró alkatrészeket, mielőtt égési sérülések elleni intézkedéseket nem tett!</b></p>

**el** Οδηγίες εγκατάστασης

Προσοχή στη συμβατότητα.

Μην μονώσετε το σώμα του κινητήρα και το σετ τοποθέτησης, ο κινητήρας πρέπει να αερίζεται!

**⚠** Μην αγγίζετε τα ζεστά μέρη χωρίς να έχετε λάβει μέτρα για την αποφυγή εγκαυμάτων!

**ru** Замечания по монтажу

Учитывайте совместимость.

Не изолируйте крепление привода и монтажный комплект, поскольку необходимо обеспечить циркуляцию воздуха!

**⚠** Не прикасайтесь руками к нагревающимся частям!

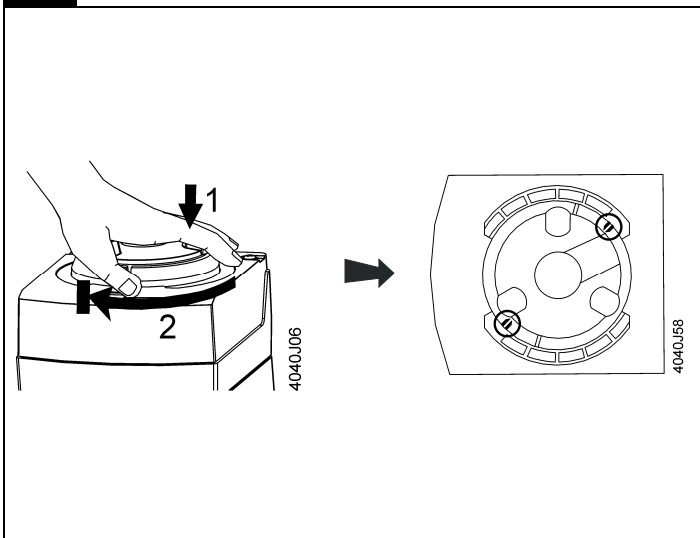
**zh** 安装说明

请遵守设备组合中的配套使用规定。

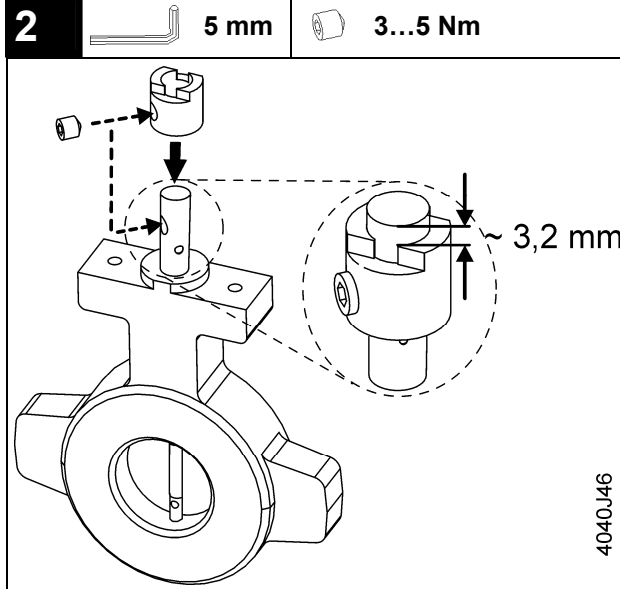
禁止对执行器及支架保温，须保证空气流通。

**⚠** 如果未预先采取保护措施，禁止触摸加热部件，以防止烫伤！

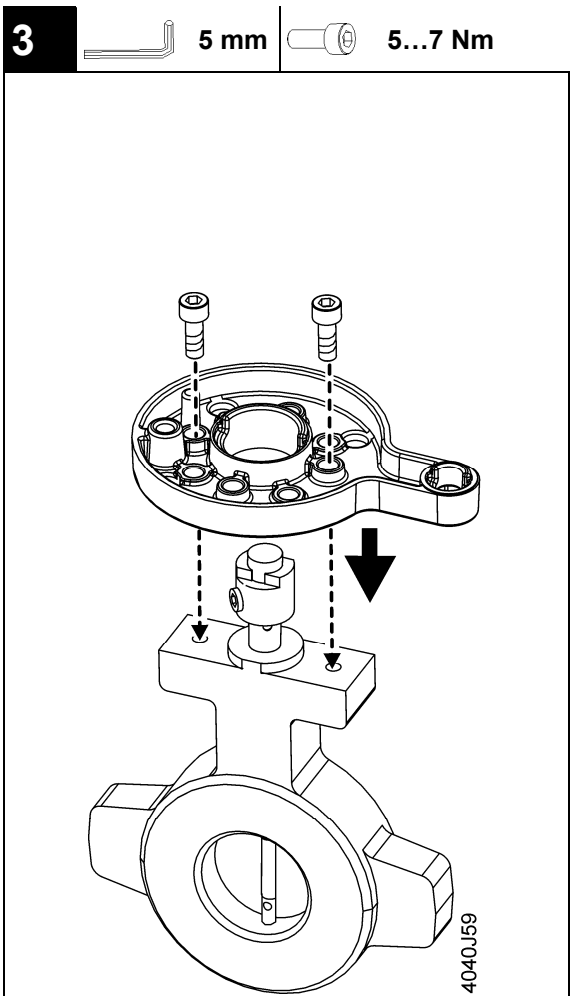
**1**



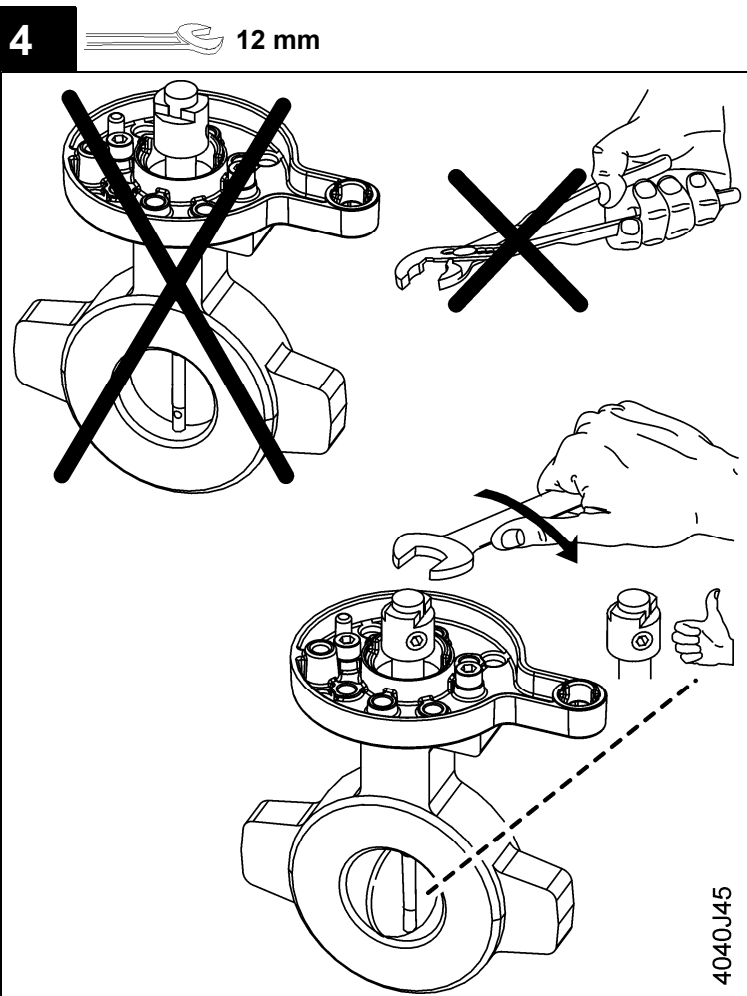
**2**



**3**



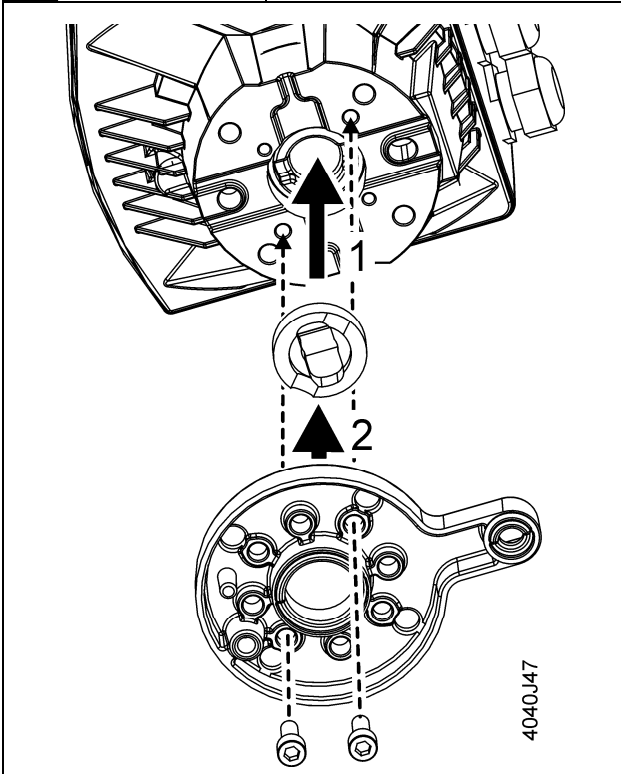
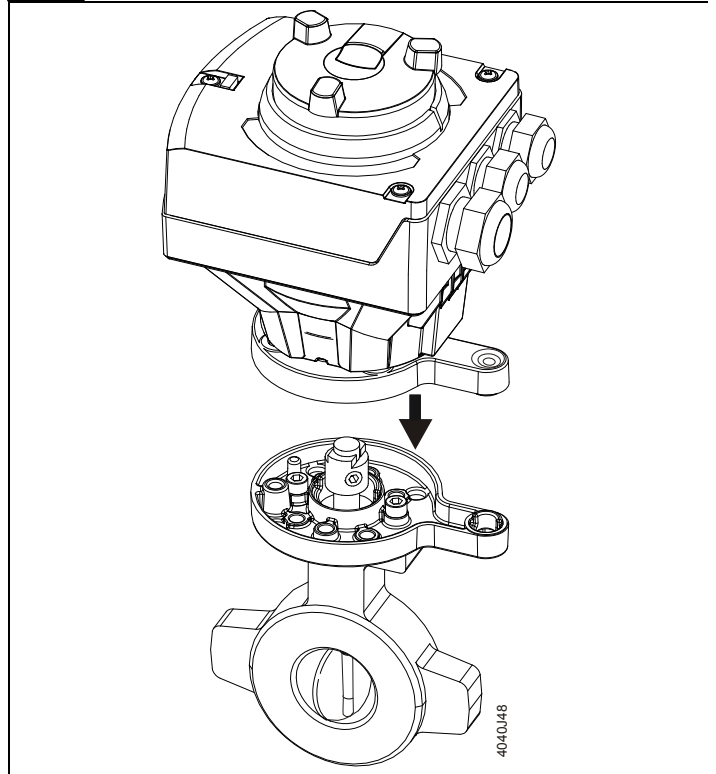
**4**



**5**

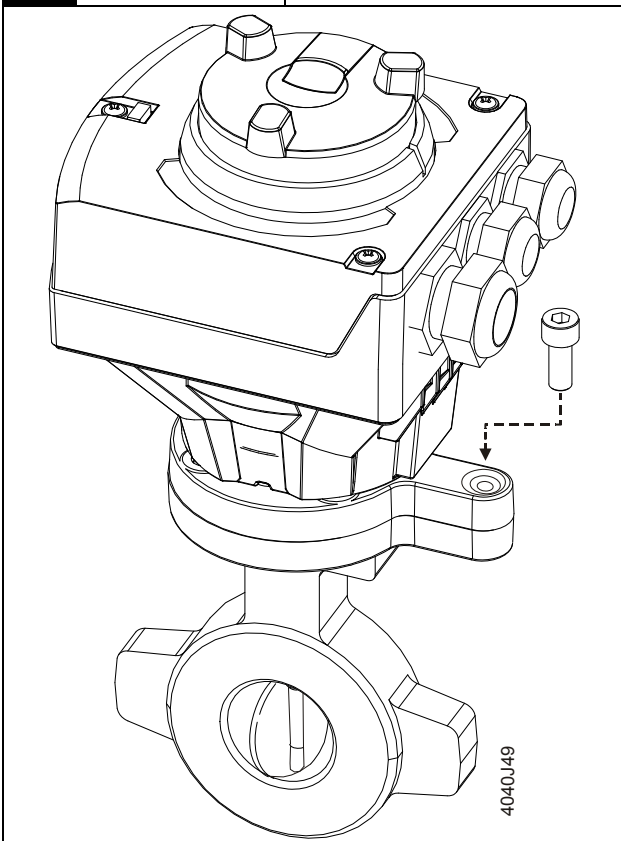
5 mm

5...7 Nm

**6****7**

4 mm

5...7 Nm



<b>de</b>	<b>Hinweise zur Montage</b> Für weitere Montagelagen und Wegführung der Anschlusskabel installieren Sie den Drehantrieb und Montagesatz entsprechend den obenstehenden Darstellungen.	<b>en</b>	<b>Notes on mounting</b> For other mounting positions and cable outlet directions install the rotary actuator and mounting set analogously as per above illustrations.	<b>fr</b>	<b>Indications pour le montage</b> Pour d'autres positions de montage et sor-ties du câble de raccordement, installer le servomoteur rotatif et le kit de montage conformément aux illustrations précédentes.
<b>sv</b>	<b>Montering</b> För övriga monteringslägen och kabelutgångsriktningar skall det vridande ställdonet och monteringssetsen installeras enligt illustrationer ovan.	<b>nl</b>	<b>Montageaanwijzing</b> Voor verschillende montageposities en kabelinvoer richtingen kan de servomotor met de montageset volgens de illustraties worden gemonteerd.	<b>it</b>	<b>Note per il montaggio</b> Per altre posizioni di montaggio e direzioni di uscita dei cavi installare l'attuatore rotativo e l'accoppiamento secondo i disegni sopra riportati.
<b>fi</b>	<b>Huomioitavaa asennuksessa</b> Toisille toimilaitteen asennus suunnille kaapeli ulostulojen takia, asenna aina karanlämmitin ylläolevien kuvien mukaan	<b>es</b>	<b>Notas sobre el montaje</b> Para otras posiciones de montaje y la instalación del cable de conexión usar el kit de montaje del actuador según las representaciones anteriores.	<b>da</b>	<b>Bemærkninger til montering</b> Ved andre monteringspositioner og retninger for tilslutningskabler installeres drejemotor og beslag i overensstemmelse med ovenstående illustrationer.
<b>pl</b>	<b>Uwagi dotyczące montażu</b> W przypadku innych pozycji montażowych i kierunków wyprowadzeń przewodów należy montować siłownik obrotowy i zestaw montażowy zgodnie z powyższymi rysunkami.	<b>cz</b>	<b>Poznámky k montáži</b> Pro ostatní montážní polohy a směry výstupu kabelu instalujte rotační pohon a montážní sadu analogicky podle ilustrací zobrazených výše.	<b>hu</b>	<b>Szerelési utasítás</b> Más szerelési helyzet és csatlakozó kábel kivezetési irány esetén a fenti ábráknak megfelelően installálja a forgatómotort.
<b>el</b>	<b>Οδηγίες εγκατάστασης</b> Για άλλες θέσεις τοποθέτησης και καλωδίωσης εγκαταστήστε τον περιτροφικό κινητήρα και το σετ τοποθέτησης σύμφωνα με τις παραπάνω εικόνες.	<b>ru</b>	<b>Замечания по монтажу</b> Для других положений установки и направления кабельных вводов устанавливайте поворотный привод аналогично тем рисункам, которые были приведены ранее	<b>zh</b>	<b>安装说明</b> 对于角行程执行器其他位置的安装及接线与上述方法类似。