



OpenAir™

Servopohony vzducho- technických klapek

Rotační provedení, AC 24 V / AC 230 V

**GBB...1
GIB...1**

Elektrické servopohony s třibodovým nebo spojitým řízením, jmenovitý krouticí moment 25 Nm (GBB) nebo 35 Nm (GIB), samocentrovací osový adaptér, pracovní rozsah lze mechanicky nastavit mezi 0...90°, instalovaný připojovací kabel o standardní délce 0.9 m.

Specifické varianty s nastavitelnou počáteční (výchozí) polohou a pracovním rozsahem pro řídicí signál, ukazatel natočení (polohy), zpětnovazební potenciometr a nastavitelné pomocné kontakty pro dodatkové funkce.

Poznámka

Tento katalogový list poskytuje krátký přehled těchto servopohonů. Podrobný popis s bezpečnostními pokyny, požadavky pro projektování, návodem na montáž a uvedení do provozu naleznete v základní technické dokumentaci Z4626.

Použití

- Určeno pro VZT klapky s plochou do 4 m² (GBB) nebo 6 m² (GIB), podle tření
- Pohony lze ovládat pomocí regulátorů se spojitým řízením (DC 0...10 V) nebo s třibodovým řízením (např. pro vstupní – venkovní vzduchotechnické klapky)

- Pro klapky se dvěma pohony na stejné ose klapky (powerpack).

Přehled typů

GBB.../GIB...	131.1E	135.1E	136.1E	331.1E	335.1E	336.1E	161.1E	163.1E	164.1E	166.1E
Druh řízení	Třibodové řízení						Spojitě řízení			
Provozní napětí AC 24 V	X	X	X				X	X	X	X
Provozní napětí AC 230 V				X	X	X				
Řídicí signál Y DC 0...10 V							X			X
DC 0...35 V s funkční charakteristikou $U_0, \Delta U$								X	X	
Ukazatel polohy $U = DC 0...10 V$							X	X	X	X
Zpětnovazební potenciometr 1 k Ω		X			X					
Pomocné kontakty (dva)		X	X		X	X			X	X
Přepínač směru otáčení							X	X	X	X
Powerpack (2 pohony)	X	X	X	X	X	X	X	X	X	X

Funkce

Typ	GBB.3..1 / GIB.3..1	GBB/GIB16..1
Druh řízení	Třibodové řízení	
Řídicí signál s nastavitelnou řídicí charakteristikou		DC 0...35 V at počáteční bod $U_0 = 0...5 V$ a pracovní rozsah $\Delta U = 2...30 V$
Směr otáčení	Ve směru nebo proti směru otáčení hodinových ručiček závislé natypu řízení. V beznapěťovém stavu zůstane pohon v dosaženém natočení.	
Ukazatel polohy: mechanický	Zobrazení úhlu natočení prostřednictvím ukazatele.	
Ukazatel polohy	Zpětnovazební potenciometr lze připojit k zobrazovací polohy s externím zdrojem napětí.	Ukazatel polohy: Úměrně k úhlu natočení se generuje výstupní napětí $U = DC 0...10 V$. U je závislé na nastavení směru otáčení na přepínači.
Pomocný spínač	Polohy sepnutí kontaktů A a B lze nezávisle na sobě nastavit v rozmezí 0° až 90° po krocích 5°.	
Powerpack (2 pohony)	Při montáži dvou stejných typů servopohonů na stejnou osu klapky lze dosáhnout dvojnásobného krouticího momentu (s příslušenstvím ASK73.1).	Při montáži dvou stejných typů servopohonů na stejnou osu klapky lze dosáhnout dvojnásobného krouticího momentu (s příslušenstvím ASK73.2).
Omezení úhlu natočení	Úhel natočení osového adaptéru lze mechanicky omezit po krocích 5°.	

Objednávání

Upozornění

Potenciometr a pomocné spínače **nelze dodatečně** nainstalovat. Objednávejte proto, prosím, přímo odpovídající typ pohonů, součástí kterého jsou tyto pomocné funkce.






Dodávka

Volné díly (např. osový adaptér s ukazatelem natočení) a ostatní montážní materiál pro servopohon se dodávají v **nesmontovaném** stavu.

Příslušenství, náhradní díly

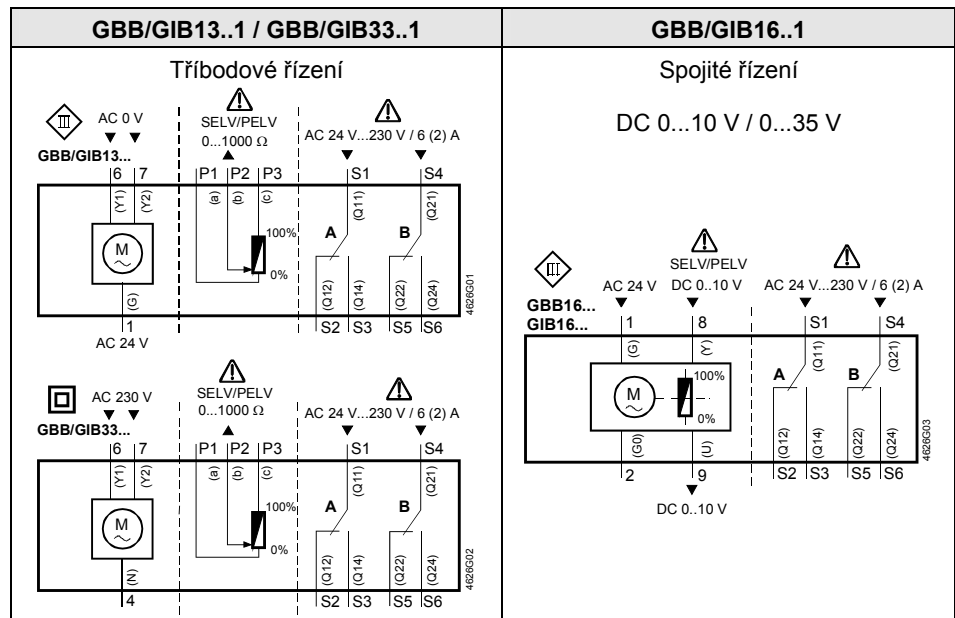
Pro rozšíření funkcí servopohonu je k dispozici příslušenství, jako např. montážní sada pro převod otočného pohybu na lineární a ochranný kryt, viz. katalogový list **N4699**.

Technické údaje

 AC 24 V napájení (SELV/PELV)	Provozní napětí / Kmitočet	AC 24 V ± 20 % / 50/60 Hz
	Příkon	7 VA, 7 W
	GBB/GIB13..1 v pohybu GBB/GIB16..1 v pohybu GBB/GIB16..1 v klidu	8 VA, 8 W 1.1 W
 AC 230 V napájení	Provozní napětí / Kmitočet	AC 230 V ± 10 % / 50/60 Hz
	Příkon	5 VA, 5 W
Funkční údaje	Krouticí moment	25 Nm GBB 35 Nm GIB
	Maximální krouticí napětí (při blokaci)	50 Nm GBB 75 Nm GIB
	Jmenovitý úhel natočení / Max. úhel natočení	90° / max. 95° ± 2°
	Doba přeběhu pro úhel natočení 90°	150 s (50 Hz) / 125 s (60 Hz)
	Řídicí signál pro GBB/GIB16..1	Vstupní napětí Y (vodiče 8-2) Max. přípustné vstupní napětí
Pracovní rozsah pro GBB/GIB161.1, 166.1 pro GBB/GIB163.1, 164.1	Vstupní napětí Y (vodiče 8-2)	DC 0...35 V
	Pracovní rozsah nelze nastavit	DC 0...10 V
	Nastavitelný pracovní rozsah počáteční poloha Uo pracovní rozsah ΔU	DC 0...5 V DC 2...30 V
Ukazatel polohy pro GBB/GIB16...1	Výstupní napětí U (vodiče 9-2)	DC 0...10 V
	Max. výstupní proud	DC ± 1 mA
Zpětnovazební potenciometr pro GBB/GIB135.1, 335.1	Odporový rozsah (vodiče P1-P2)	0...1000 Ω
	Zatížení	< 1 W
 Pomocné spínače pro GBB/GIB..4.1/.5.1/.6.1	Zatížitelnost kontaktů	6 A ohmický, 2 A induktivní
	Napětí (bez kombinovaného provozu AC 24 V / AC 230 V)	AC 24...230 V
	Rozsah spínání pro pomocné spínače	5°...90°
	Kroky nastavení	5°
Připojovací kabely	Průřez	0.75 mm ²
	Standardní délka	0.9 m
Krytí Ochranná třída	Krytí podle per EN 60 529 (dbejte montážních pokynů)	IP 54
	Izolační třída	EN 60 730
	AC 24 V, zpětnovazební potenciometr AC 230 V, pomocné spínače	III II
Okolní podmínky	Provoz / Doprava	IEC 721-3-3 / IEC 721-3-2
	Teplota	-32...+55 °C / -32...+70 °C
	Vlhkost (bez orosení)	< 95% r. v. / < 95% r. v.
Normy a směrnice	Bezpečnost výrobku: Automatické elektrické přístroje pro domácnost a podobné využití	EN 60 730-2-14 (Typ 1)
	Elektromagnetická snášlivost (EMC):	
	Odolnost pro všechny typy, s výjimkou GBB/GIB.35.1x	IEC/EN 61 000-6-2
	Odolnost pro GBB/GIB.35.1x	IEC/EN 61 000-6-1
	Vyzařování pro všechny typy	IEC/EN 61 000-6-3
	 Shoda:	
	Elektromagnetická snášlivost	89/336/EWG
	Směrnice pro malá napětí	73/23/EWG
	 Shoda:	
	Australian EMC Framework Radio Interference Emission Standard	Radio Communication Act 1992 AS/NZS 3548
Rozměry	Pohon š x v x h (viz. kapitola "Rozměry")	100 x 300 x 67.5 mm
	Hřídel klapy: kruhová	8...25.6 mm
	čtvercová	6...18 mm
	Min. délka hřídele	20 mm
Hmotnost	Bez obalu	2 kg

Upozornění na zpracování obalů

Dokument „Základní technická dokumentace“ a deklaráce o prostředí obsahuje upozornění o snášlivosti s životním prostředím a zpracování tohoto přístroje.



Označení vodičů

Připojení	Kabel				Poznámka	
	Kód	Č.	Barva	Zkratka		
Pohony AC 24 V	G	1	červená	RD	Napájení AC 24 V	
	G0	2	černá	BK	Systémová nula	
	Y1	6	fialová	VT	Řídicí signál AC 0 V, ve směru hod. ručiček	
	Y2	7	oranžová	OG	Řídicí signál AC 0 V, proti směru hod. ručiček	
	Y	8	šedá	GY	Řídicí signál DC 0...10 V, 0...35 V	
	U	9	růžová	PK	Ukazatel polohy DC 0...10 V	
Pohony AC 230V	N	4	modrá	BU	Pracovní nula	
	Y1	6	černá	BK	Řídicí signál AC 230 V, ve směru hod. ručiček	
	Y2	7	bílá	WH	Řídicí signál AC 230 V, proti směru hod. ručiček	
	Pomocný spínač	Q11	S1	šedočervená	GY RD	Spínač A vstup
		Q12	S2	šedomodrá	GY BU	Spínač A normálně sepnuto
		Q14	S3	šedorůžová	GY PK	Spínač A normálně rozepnuto
Q21		S4	černočervená	BK RD	Spínač B vstup	
Q22	S5	černomodrá	BK BU	Spínač B normálně sepnuto		
Q24	S6	černorůžová	BK PK	Spínač B normálně rozepnuto		
Zpětnovazební potenciometr	a	P1	bíločervená	WH RD	Potenciometr 0...100 % (P1-P2)	
	b	P2	bílomodrá	WH BU	Potenciometr snímač	
	c	P3	bílorůžová	WH PK	Potenciometr 100...0 % (P3-P2)	

Rozměry

