



SIEMENS

www.siemens.cz/ventily

Směšovací a regulační sady a kulové ventily s el. pohony

Answers for infrastructure.



SIEMENS

Intelligentní budovy zvyšují produktivitu a šetří zdroje.

Úspěšné společnosti spoléhají na inteligentní technologie budov.

www.siemens.cz/buildingtechnologies

Náš svět prochází změnami, které nás nutí uvažovat v nových souvislostech: demografické změny, urbanizace či nedostatek přírodních zdrojů. Maximální energetická efektivita je proto nejvyšší prioritou. Současně s tím se zvyšují nároky na pohodlí a bezpečnost. Schopnost čelit těmto výzvám zásadně ovlivňuje úspěšnost našich zákazníků.

Společnost Siemens nabízí inteligentní technologie budov, které jsou energeticky účinné, šetří zdroje a chrání osoby a obchodní procesy. Nezáleží na tom, zda se jedná o kancelářské budovy, letiště, nemocnice, laboratoře nebo datová centra: důkladná interakce mezi automatizací budovy a zabezpečovacími systémy zajišťuje vyšší bezpečnost, flexibilitu a efektivitu. Prozíravé společnosti preferují Siemens – během celého životního cyklu budovy.

Answers for infrastructure.



Směšovací a regulační sady a kulové ventily s elektrickými pohony.

Výhodné spojení, které se vyznačuje vysokou kvalitou a příjemnou cenou.

V úvodní části naleznete sady SXP45.. obsahující elektrické pohony SSB.. s trojcestnými ventily VXP45.. a sady SVP45.. obsahující stejné pohony, avšak s přímými ventily VVP45.. Obě tyto sady mají použití ve větracích a klimatizačních zařízeních v uzavřených okruzích a ve vytápěcích zařízeních pro regulaci topných zón.

Sady SBI31../230 obsahují 3-cestné kohouty a sady s označením SCI31../230 obsahují 4-cestné kohouty s úhlem natočení 90°. Obě sady jsou ovládány jedním typem pohonu s napájecím napětím AC 230 V a s tříbodovým řídicím signálem. Svě uplatnění naleznou tyto sady v uzavřených topných systémech, přednostně ve směšovacích aplikacích.

Sady SVI46.. a SXI46.., obsahující přímé a trojcestné rozdělovací zónové ventily, jsou nabízeny ve verzích s elektrickým (SFA21) nebo termickým pohonem (STA23), oba s napájením AC 230 V s dvoubodovým řídicím signálem. Speciální nabídkou jsou pak sady SXI46.25T/SFA21 a SXI46.25T/STA23 na stranách 9 a 10, které obsahují bronzový rozdělovací ventil VXI46.25T, který má v přímém směru i v obtoku hodnotu $K_{vs} = 5 \text{ m}^3/\text{h}$ a nízkou

netěsnost 0...0,05 % z hodnoty K_{vs} v přímém směru i v obtoku.

Druhá polovina brožury obsahuje stále žádanější přímé kulové ventily I/VBZ a trojcestné kulové ventily TG/XBZ.., které lze zatížit tlakovou diferencí až 500 kPa, a které jsou ovládány elektrickými pohony s napájením AC 230 V a s dvoubodovým řídicím signálem s použitím ve VZT topných systémech.

Na stranách 17 a 18 naleznete trojcestné regulační kulové ventily VBI61.. a přímé regulační kulové ventily VAI61.., jejichž výhodou je vysoký regulační poměr $S_v > 500$. Použití těchto regulačních kulových ventilů je ve vytápěcích, větracích a klimatizačních zařízeních jako regulační nebo bezpečnostní uzavírací ventil.

V závěru naleznete přímé kulové ventily VAI60.. a trojcestné přepínací kulové ventily VBI60..L a VBI60..T, které jsou ovládány pohony s napájením AC 230 V, AC/DC 24 V a AC 24 V (dle typu pohonu) a s 2-bodovým řídicím signálem s i bez havarijní funkce. Použití kulových ventilů je ve vytápěcích, větracích a klimatizačních zařízeních jako on/off nebo přepínací kulový ventil.

Směšovací sady SXP..

Pro snadnější návrh a orientaci v sortimentu regulačních armatur jsme pro vás připravili sady sestávající z 3-cestného regulačního ventilu a servopohonu s tříbodovým nebo spojitým řídicím signálem. Sady jsou navrženy pro regulaci směšovaných topných okruhů, například pro aplikace v rodinných domcích v návaznosti na ekvitermní regulaci. Sortiment pokrývá rozsah výkonů od 2 do 31,2 kW.



Sady je možné vybrat z následující tabulky:

Označení sady s pohonem 230 V AC	Světlost ventilu	k _v (m ³ /h)	Výkon (kW) při	
			Δ T = 10 K	Δ T = 15 K
			Podlahové vytápění	Radiátory
SXP45.10-1/230 ¹⁾	DN10	1,00	2,0 až 3,3	3,0 až 4,9
SXP45.10-1.6/230 ¹⁾	DN10	1,60	3,2 až 5,3	4,8 až 7,9
SXP45.15-2.5/230 ¹⁾	DN15	2,50	5,1 až 8,2	7,6 až 12,4
SXP45.20-4/230 ¹⁾	DN20	4,00	8,1 až 13,2	12,1 až 19,8
SXP45.25-6.3/230 ¹⁾	DN25	6,30	12,7 až 20,8	19,1 až 31,2
Označení sady s pohonem 24 V AC				
SXP45.10-1/24 ¹⁾	DN10	1,00	2,0 až 3,3	3,0 až 4,9
SXP45.10-1.6/24 ¹⁾	DN10	1,60	3,2 až 5,3	4,8 až 7,9
SXP45.15-2.5/24 ¹⁾	DN15	2,50	5,1 až 8,2	7,6 až 12,4
SXP45.20-4/24 ¹⁾	DN20	4,00	8,1 až 13,2	12,1 až 19,8
SXP45.25-6.3/24 ¹⁾	DN25	6,30	12,7 až 20,8	19,1 až 31,2
Označení sady s pohonem 24 V AC / DC				
SXP45.10-1/DC ²⁾	DN10	1,00	2,0 až 3,3	3,0 až 4,9
SXP45.10-1.6/DC ²⁾	DN10	1,60	3,2 až 5,3	4,8 až 7,9
SXP45.15-2.5/DC ²⁾	DN15	2,50	5,1 až 8,2	7,6 až 12,4
SXP45.20-4/DC ²⁾	DN20	4,00	8,1 až 13,2	12,1 až 19,8
SXP45.25-6.3/DC ²⁾	DN25	6,30	12,7 až 20,8	19,1 až 31,2

Pozn.: Předávané výkony jsou počítány pro teplotní rozdíl vody, pro $\Delta p_{V100} = 3$ až 8 kPa.

¹⁾ Řídicí signál tříbodový; ²⁾ Řídicí signál DC 0...10 V



Základní charakteristika

Průtoková charakteristika v přímém směru $A \rightarrow AB$ je ekviprocentní, v obtoku $B \rightarrow AB$ lineární. Hodnoty k_{vs} v obtoku u ventilů představují pouze 70% hodnoty k_{vs} v přímém směru. Takto je kompenzována tlaková ztráta kotlového okruhu pro udržení správného směšovacího poměru v celém rozsahu zdvihu ventilu.

Aplikace

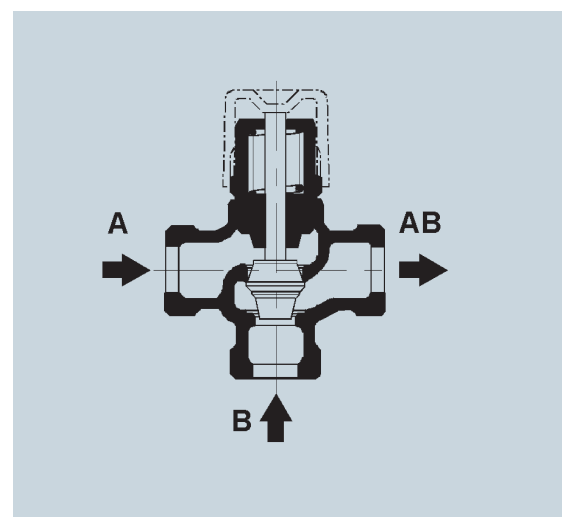
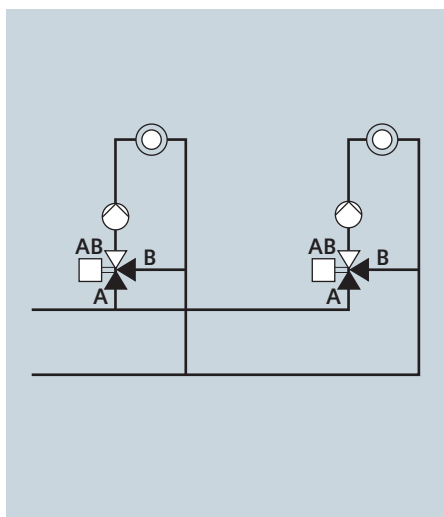
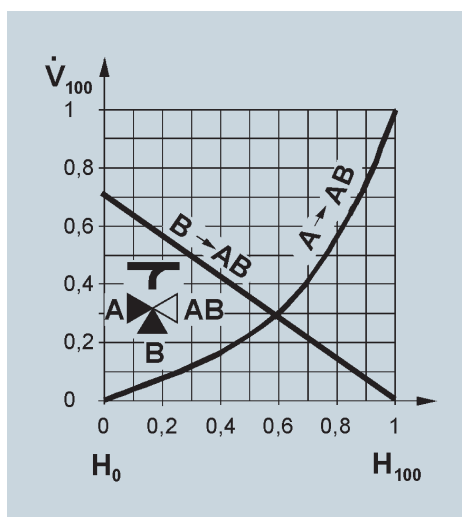
Regulace směšovaných topných okruhů v běžných otopných soustavách. Výše zmíněné výkony platí za předpokladu, že teplotou látkou je voda a tlakový spád na plně otevřeném regulačním ventilu je v rozmezí od 3 do 8 kPa. Pro jiné aplikace (např. pro CZT, glykolové směsi atd.) je třeba provést návrh výpočtem nebo návrhovým pravítkem, viz. katalogový list C402.

Ventil

Trojcestné směšovací ventily, PN 16, zdvih 5,5 mm, 1 až 110 °C, vnější závit, bronz Rg5, ventily lze použít pouze pro směšování.

Pohon

Pohony jsou dodávány s tříbodovým řídicím signálem (napájení AC 230 V nebo AC 24 V, doba přeběhu 150 s) nebo se spojitým řídicím signálem (napájení AC / DC 24 V, doba přeběhu 75 s) nebo je lze ovládat i ručně 3 mm imbusovým klíčem. Přestavovací síla je 200 N, zdvih 5,5 mm, připojovací kabel 1,5m.



Regulační sady SVP..

Pro snadnější návrh a orientaci v sortimentu regulačních armatur jsme pro vás připravili sady sestávající z přímého regulačního ventilu a servopohonu s tříbodovým nebo spojitým řídicím signálem. Sady jsou navrženy pro regulaci vstříkovacích topných okruhů s přímým ventilem, například pro aplikace radiátorového nebo podlahového vytápění v návaznosti na ekvitermní regulaci. Sortiment pokrývá rozsah výkonů od 3,3 do 42,6 kW.



Sady je možné vybrat z následující tabulky:

Označení sady s pohonem 230 V AC	Světlost ventilu	k _v (m ³ /h)	Výkon (kW) při	
			Δ T = 10 K	Δ T = 15 K
			Podlahové vytápění	Radiátory
SVP45.10-1/230 ¹⁾	DN10	1,00	3,3 až 4,5	4,9 až 6,8
SVP45.10-1.6/230 ¹⁾	DN10	1,60	5,3 až 7,2	7,9 až 10,8
SVP45.15-2.5/230 ¹⁾	DN15	2,50	8,2 až 11,3	12,4 až 16,9
SVP45.20-4/230 ¹⁾	DN20	4,00	13,2 až 18,1	19,8 až 27,1
SVP45.25-6.3/230 ¹⁾	DN25	6,30	20,8 až 28,4	31,1 až 42,6
Označení sady s pohonem 24 V AC				
SVP45.10-1/24 ¹⁾	DN10	1,00	3,3 až 4,5	4,9 až 6,8
SVP45.10-1.6/24 ¹⁾	DN10	1,60	5,3 až 7,2	7,9 až 10,8
SVP45.15-2.5/24 ¹⁾	DN15	2,50	8,2 až 11,3	12,4 až 16,9
SVP45.20-4/24 ¹⁾	DN20	4,00	13,2 až 18,1	19,8 až 27,1
SVP45.25-6.3/24 ¹⁾	DN25	6,30	20,8 až 28,4	31,1 až 42,6
Označení sady s pohonem 24 V AC / DC				
SVP45.10-1/DC ²⁾	DN10	1,00	3,3 až 4,5	4,9 až 6,8
SVP45.10-1.6/DC ²⁾	DN10	1,60	5,3 až 7,2	7,9 až 10,8
SVP45.15-2.5/DC ²⁾	DN15	2,50	8,2 až 11,3	12,4 až 16,9
SVP45.20-4/DC ²⁾	DN20	4,00	13,2 až 18,1	19,8 až 27,1
SVP45.25-6.3/DC ²⁾	DN25	6,30	20,8 až 28,4	31,1 až 42,6

Pozn.: Předávané výkony jsou počítány pro teplotou látku vodu, pro $\Delta p_{v100} = 8$ až 15 kPa.

¹⁾ Řídicí signál tříbodový; ²⁾ Řídicí signál DC 0...10 V



Základní charakteristika

Průtoková charakteristika v přímém směru A → AB je ekviprocentní.

Aplikace

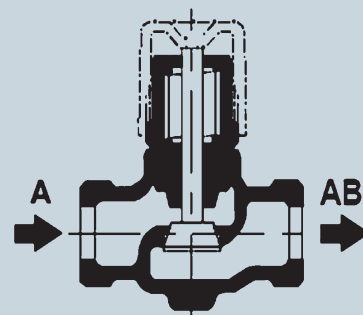
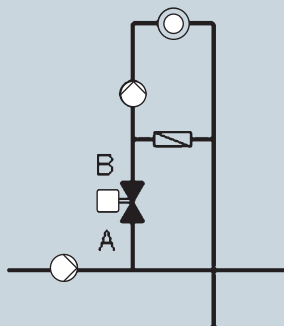
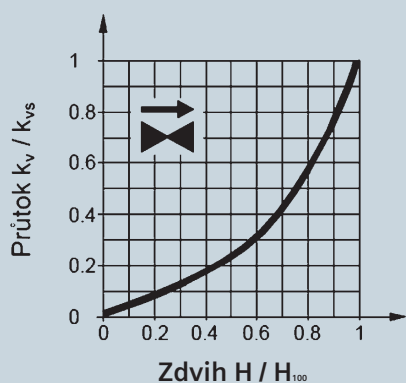
Regulace radiátorových a podlahových vstříkovacích topných okruhů s přímým ventilem. Výše zmíněné předávané výkony platí za předpokladu, že teplotou látkou je voda a tlakový spád na plně otevřeném regulačním ventilu je v rozmezí od 8 do 15 kPa. Pro jiné aplikace (např. pro CZT, glykolové směsi atd.) je třeba provést návrh výpočtem nebo návrhovým pravítkem, viz katalogový list C404.

Ventil

Přímé ventily, PN16, zdvih 5,5 mm, 1 až 110 °C, vnější závit, bronz Rg5.

Pohon

Pohony jsou dodávány s třibodovým řídicím signálem (napájení AC 230 V nebo AC 24 V, doba přeběhu 150 s) nebo se spojitým řídicím signálem (napájení AC / DC 24 V, doba přeběhu 75 s) nebo lze ovládat i ručně 3 mm imbusovým klíčem. Přestavovací síla je 200 N, zdvih 5,5 mm, připojovací kabel 1,5m.



Směšovací sady SBI.. a SCI..

Pro snadnější realizaci směšovacích topných okruhů v uzavřených systémech jsme pro vás dále připravili sady sestávající z trojcestného nebo čtyřcestného regulačního kohoutu a servopohonu s tříbodovým řídicím signálem a s napájecím napětím AC 230 V. Sady jsou navrženy pro aplikace ve větších rodinných domcích nebo objektech v návaznosti na ekvitermní regulaci. Sortiment pokrývá rozsah výkonů od 12,7 do 123,4 kW a přenášeným výkonem navazuje na směšovací sady SXP45.../230 a SXP45.../24.



Sady je možné vybrat z následující tabulky:

Typové označení sady s 3-cestným kohoutem	Světlost kohoutu	k _v (m ³ /h)	Výkon (kW) při	
			Δ T = 10 K	Δ T = 15 K
			Podlahové vytápění	Radiátory
SBI31.20/230	DN20	6,30	12,7 až 20,7	19,0 až 31,1
SBI31.25/230	DN25	10	20,2 až 32,9	30,2 až 49,4
SBI31.32/230	DN32	16	32,2 až 52,7	48,4 až 79,0
SBI31.40/230	DN40	25	50,4 až 82,3	75,6 až 123,4
Typové označení sady s 4-cestným kohoutem				
SCI31.20/230	DN20	6,30	12,7 až 20,7	19,0 až 31,1
SCI31.25/230	DN25	10	20,2 až 32,9	30,2 až 49,4
SCI31.32/230	DN32	16	32,2 až 52,7	48,4 až 79,0
SCI31.40/230	DN40	25	50,4 až 82,3	75,6 až 123,4

Pozn.: Předávané výkony jsou vypočteny pro teplotní rozdíl vody pro $\Delta p_{V100} = 3$ až 8 kPa.



Montáž

Pro montáž pohonu na kohout není nutná žádná montážní sada. Kohouty se dodávají smontovány pro aplikace "Přívod od kotle zleva".

V systémech s "Přívodem od kotle zprava" musí být regulační zvon, stupnice a klička pro ruční ovládání přestaveny podle montážního návodu pro kohout.

Aplikace

Regulace uzavřených topných systémů v běžných otopných soustavách. Výše zmíněné výkony platí za předpokladu, že teplotou látky je voda a tlakový spád na plně otevřeném regulačním ventilu je v rozmezí od 3 do 8 kPa. Pro jiné aplikace (např. pro CZT, glykolové směsi atd.) je třeba provést návrh výpočtem, návrhovým pravítkem nebo užitím CD s návrhovým programem EasyVASP (viz katalogový list C403).

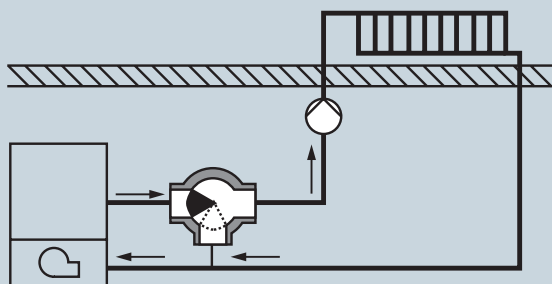
Kohouty

Trojcestné nebo čtyřcestné směšovací kohouty v tlakové třídě PN10 mají úhel natočení 90 °C, teplota média protékajícího kohoutem může být od 2 do 120 °C, vnitřní přípojovací závit R_p , tělo kohoutu z šedé litiny GG-25, užití kohoutů přednostně ve směšovacích aplikacích s dp_{V100} do 30 kPa. Netěsnost kohoutů řady VBI31 je 0 až 0,1 % z hodnoty K_{vs} a je až o polovinu nižší v porovnání např. s netěsností kohoutů ESBE, typ 3MG.. (0,1 až 0,2 % z hodnoty K_{vs}).

Pohon

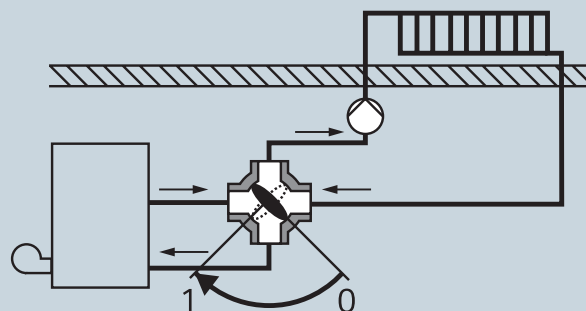
Servopohon s tříbodovým řídicím signálem, napájecím napětím AC 230 V, úhel natočení 90 °C, možnost ručního ovládání, doba přeběhu 135 s, jmenovitý krouticí moment 5 Nm.

Trojcestný kohout VBI31..



Přívod od kotle zleva

Čtyřcestný kohout VCI31..



Přívod od kotle zleva



Regulační sady SVI46.. a SXI46.. pro zónovou regulaci s elektrickým pohonem

Pro snadnější realizaci přímých a rozdělovacích topných okruhů nebo koncových zařízení v uzavřených systémech jsme pro vás dále připravili sady sestávající z přímého nebo trojcestného zónového ventilu a elektrického pohonu s dvoubodovým řídicím signálem a s napájením AC 230 V. Sady jsou navrženy pro aplikace v malých i velkých objektech v návaznosti na ekvitermní regulaci. Sortiment pokrývá rozsah výkonů od 4 do 24,7 kW.

Sady je možné vybrat z následující tabulky:

Typové označení sady s přímým ventilem a s pohonem SFA21/18	Světlost ventilu	k_v (m^3/h)	Výkon (kW) při	
			$\Delta T = 10 K$	$\Delta T = 15 K$
			Zónová regulace, solární aplikace	
SVI46.15/SFA21	DN15	2	4,0 až 6,6	6,1 až 9,9
SVI46.20/SFA21	DN20	3,50	7,0 až 11,5	10,6 až 17,3
SVI46.25/SFA21	DN25	5	10,0 až 16,5	15,1 až 24,7
Typové označení sady s 3-cestným ventilem a s pohonem SFA21/18				
SXI46.15/SFA21	DN15	2	4,0 až 6,6	6,1 až 9,9
SXI46.20/SFA21	DN20	3,50	7,0 až 11,5	10,6 až 17,3
SXI46.25/SFA21	DN25	5	10,0 až 16,5	15,1 až 24,7
SXI46.25T/SFA21	DN25	5	10,0 až 16,5	15,1 až 24,7

Pozn.: Předávané výkony jsou vypočteny pro teplonosnou látku vodu pro $\Delta p_{V100} = 3$ až 8 kPa.



Aplikace

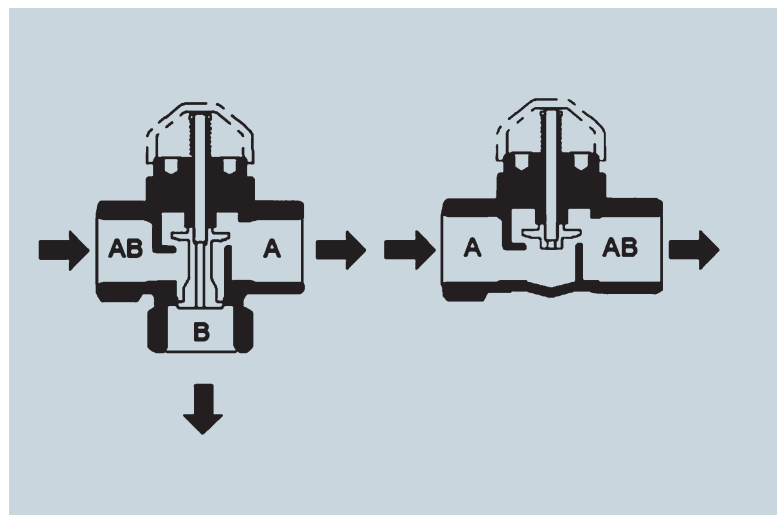
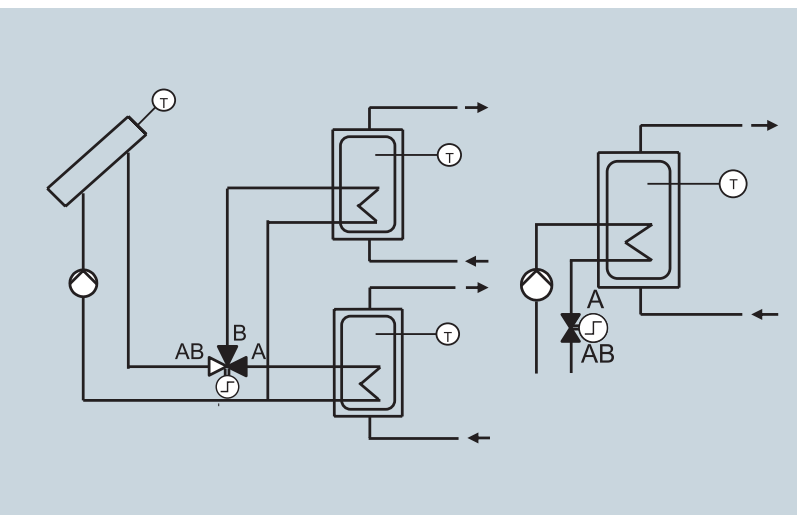
Regulace přímých a rozdělovacích topných okruhů ve větracích a klimatizačních systémech, např. pro indukční a fan-coilové jednotky, malé ohřivače a malé chladiče pro 2-trubkové i 4-trubkové systémy a pro regulaci topných okruhů. Výše zmíněné výkony platí za předpokladu, že teplotou látkou je voda a tlakový spád na plně otevřeném regulačním ventilu je v rozmezí od 3 do 8 kPa. Pro jiné aplikace (např. pro CZT, glykolové směsi atd.) je třeba provést návrh výpočtem nebo návrhovým pravitkem.

Ventil

Přímé nebo trojcestné ventily, PN16, zdvih 2,5 mm, teplota média 1 až 110 °C, vnitřní závit, tělo ventilu je z mosazi. Ventil v sadě SXI46.25T/SFA21 má i v obtoku hodnotu $K_{vs} = 5 \text{ m}^3/\text{h}$ a netěsnost 0...0,05% z K_{vs} (viz katalog, list č.4842). Trojcestné ventily lze použít pro rozdělování. Ventil s pohonem bez napětí je v přímém směru zavřen.

Pohon

Elektrický pohon má napájení AC 230 V a dvoubodový řídicí signál a je vybaven zpětnou pružinou a ručním ovládním. Přestavovací síla je 135 N, zdvih 2,5 mm, doba přeběhu 10 sekund a přípojovací kabel má délku 1,8 m.





Regulační sady SVI46.. a SXI46.. pro zónovou regulaci s termickým pohonem

Pro snadnější realizaci přímých a rozdělovacích topných okruhů nebo koncových zařízení v uzavřených systémech jsme pro vás dále připravili sady sestávající z přímého nebo trojcestného zónového ventilu a termického pohonu s dvoubodovým řídicím signálem a s napájením AC 230 V. Sady jsou navrženy pro aplikace v malých i velkých objektech v návaznosti na ekvitermní regulaci. Sortiment pokrývá rozsah výkonů od 4 do 24,7 kW.

Sady je možné vybrat z následující tabulky:

Typové označení sady s přímým ventilem a s pohonem STA23	Světlost ventilu	k _v (m ³ /h)	Výkon (kW) při	
			Δ T = 10 K	Δ T = 15 K
			Zónová regulace, solární aplikace	
SVI46.15/STA23	DN15	2	4,0 až 6,6	6,1 až 9,9
SVI46.20/STA23	DN20	3,50	7,0 až 11,5	10,6 až 17,3
SVI46.25/STA23	DN25	5	10,0 až 16,5	15,1 až 24,7
Typové označení sady s 3-cestným ventilem a s pohonem STA23				
SXI46.15/STA23	DN15	2	4,0 až 6,6	6,1 až 9,9
SXI46.20/STA23	DN20	3,50	7,0 až 11,5	10,6 až 17,3
SXI46.25/STA23	DN25	5	10,0 až 16,5	15,1 až 24,7
SXI46.25T/STA23	DN25	5	10,0 až 16,5	15,1 až 24,7

Pozn.: Předávané výkony jsou vypočteny pro teplonosnou látku vodu pro $\Delta p_{V100} = 3$ až 8 kPa.



Aplikace

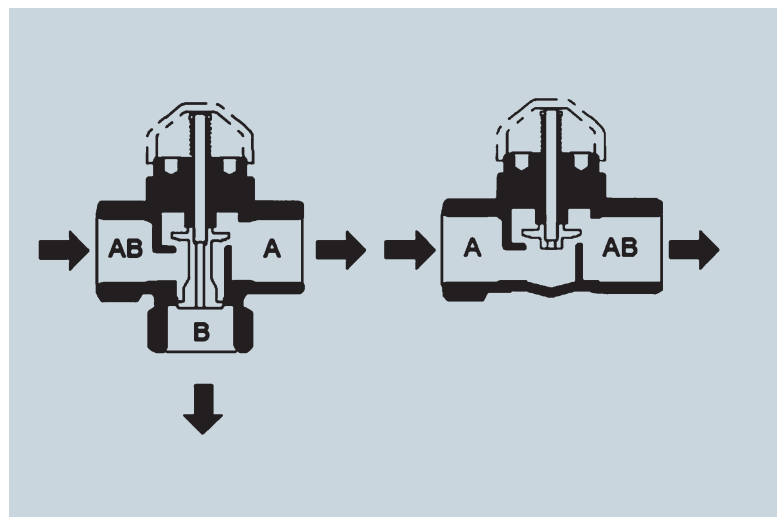
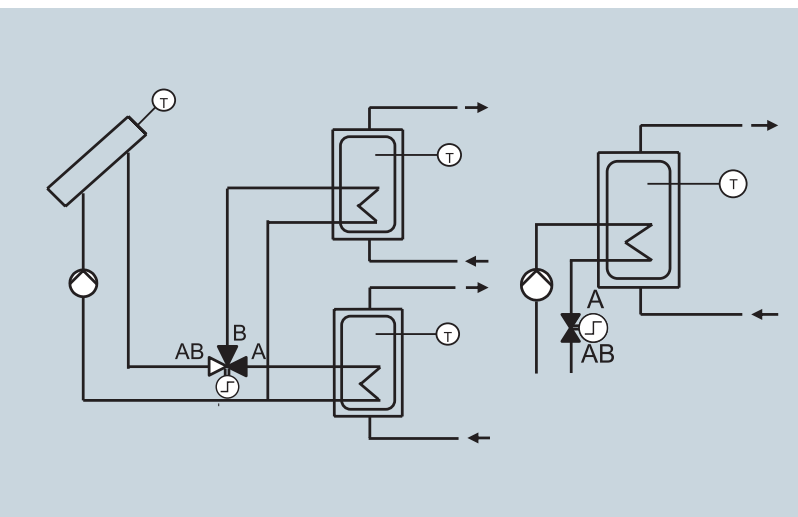
Regulace přímých a rozdělovacích topných okruhů ve větracích a klimatizačních systémech, např. pro indukční a fan-coilové jednotky, malé ohřívače a malé chladiče pro 2-trubkové i 4-trubkové systémy a pro regulaci topných okruhů. Výše zmíněné výkony platí za předpokladu, že teplosnosnou látkou je voda a tlakový spád na plně otevřeném regulačním ventilu je v rozmezí od 3 do 8 kPa. Pro jiné aplikace (např. pro CZT, glykolové směsi atd.) je třeba provést návrh výpočtem nebo návrhovým pravitkem.

Ventil

Přímé nebo trojcestné ventily, PN16, zdvih 2,5 mm, teplota média 1 až 110 °C, vnitřní závit, tělo ventilu je z mosazi. Ventil v sadě SXI46.25T/STA23 má i v obtoku hodnotu $K_{vs} = 5 \text{ m}^3/\text{h}$ a netěsnost 0...0,05% z K_{vs} (viz katalog, list č.4842). Trojcestné ventily lze použít pro rozdělování. Ventil s pohonem bez napětí je v přímém směru zavřen.

Pohon

Termický pohon má napájení AC 230 V, dvoubodový řídicí signál, přestavovací sílu 100 N, zdvih 2,5 mm, dobu přeběhu 210 sekund a připojovací kabel 1 m.



Přímé a trojcestné kulové ventily s elektrickým pohonem pro on/off regulaci

Pro snadnější realizaci přímých, směšovacích a rozdělovacích okruhů v uzavřených topných a vzduchotechnických systémech nebo koncových zařízeních jsou v nabídce přímé a trojcestné kulové ventily a elektrické pohony s dvoubodovým řídicím signálem a s napájením AC 230 V.

NÁSLEDUJÍCÍ PRODUKTY JSOU NABÍZENY SAMOSTATNĚ A NIKOLIV V SADÁCH.

I/VBZ3/4	MP20.20	TG/XBZ3/4	I/SBC28.2-20	I/VBZ11/2	TG/XBZ11/2	I/SBC28.3-60
						
Přímý ventil	Pohon	Trojcestný ventil	Pohon	Přímý ventil	Trojcestný ventil	Pohon

Přímé kulové ventily a pohony je možné vybrat z následujících tabulek:

Přímý ventil	Světlost ventilu	k_v [m ³ /h]	Připojení
I/VBZ1/2	DN15	15	M/F 1/2" (*)
I/VBZ3/4	DN20	30	M/F 3/4" (*)
I/VBZ1	DN25	50	M/F 1" (*)
I/VBZ11/4	DN32	75	M/F 1 1/4" (*)
Pohon	Přestav. doba [s]	Krouticí moment [Nm]	Pro přímé ventily
MP20.20	20	6	1/2" ... 1 1/4"

(*) Šroubení z pochromované mosazi jsou součástí dodávky přímého ventilu I/VBZ1/2 až I/VBZ11/4.

Přímý ventil	Světlost ventilu	k_v [m ³ /h]	Připojení
I/VBZ11/2	DN40	125	F/F 1 1/2"
I/VBZ2	DN50	220	F/F 2"
Pohon	Přestav. doba [s]	Krouticí moment [Nm]	Pro přímé ventily
I/SBC28.3-60	60	20	1 1/2" ... 2"



Trojcestné kulové ventily a pohony je možné vybrat z následujících tabulek:

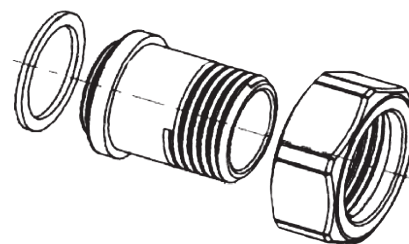
Trojcestný ventil	Světlost ventilu	k_v [m ³ /h]	Připojení
TG/XBZ3/4	DN20	25	M/M/M 1" (**)
TG/XBZ1	DN25	42	M/M/M 1 1/4" (**)
TG/XBZ1 1/4	DN32	65	M/M/M 1 1/2" (**)
Pohon	Přestav. doba [s]	Krouticí moment [Nm]	Pro trojcestné ventily
I/SBC28.2-10	10	7	3/4" ... 1 1/4"
I/SBC28.2-20	20	7	3/4" ... 1 1/4"
I/SBC28.2-60	60	12	3/4" ... 1 1/4"

(**) Mosazná šroubení I/ALG...-VS pro trojcestné ventily TG/XBZ3/4 až TG/XBZ1 1/4 je třeba objednat zvlášť.

Trojcestný ventil	Světlost ventilu	k_v [m ³ /h]	Připojení
TG/XBZ1 1/2	DN40	105	F/F/F 1 1/2"
TG/XBZ2	DN50	190	F/F/F 2"
Pohon	Přestav. doba [s]	Krouticí moment [Nm]	Pro trojcestné ventily
I/SBC28.3-60	60	20	1 1/2" ... 2"

Šroubení pro trojcestné kulové ventily TG/XBZ3/4 až TG/XBZ1 1/4

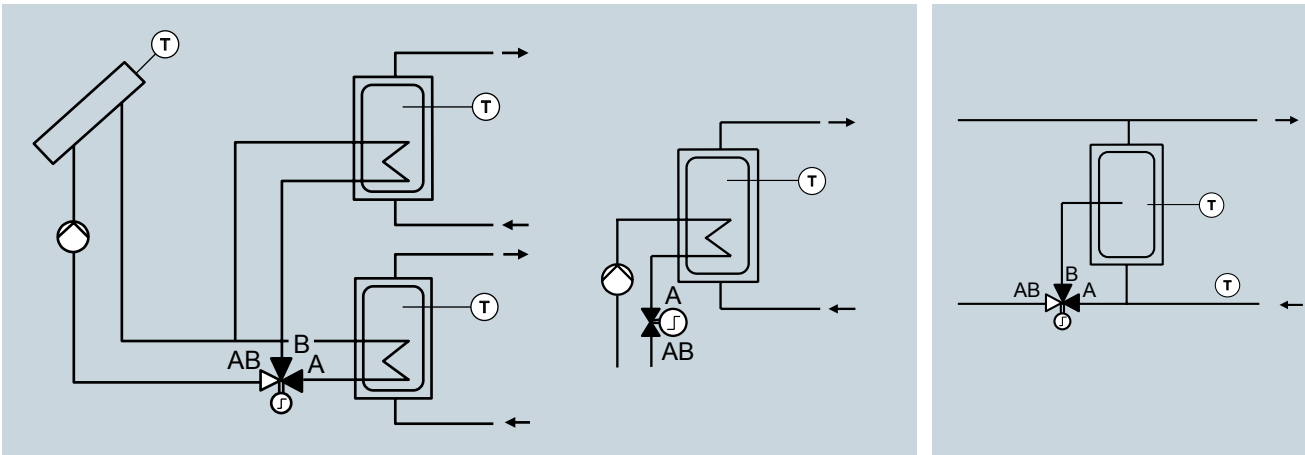
Šroubení	Pro ventil	Připojení
I/ALG3/4-VS (***)	TG/XBZ3/4	M/M/M 1"
I/ALG1-VS (***)	TG/XBZ1	M/M/M 1 1/4"
I/ALG1 1/4-VS (***)	TG/XBZ1 1/4	M/M/M 1 1/2"



(***) Každá sada šroubení pro trojcestné ventily obsahuje 3 ks mosazných šroubení.

Aplikace

Použití v uzavřených topných a vzduchotechnických systémech s horkou a studenou vodou.

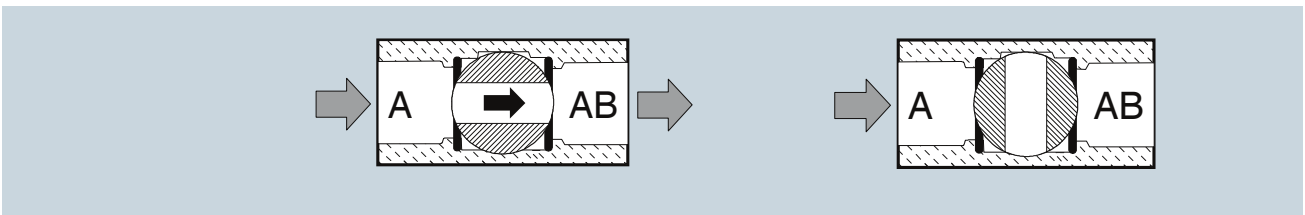


Přímé a trojcestné kulové ventily

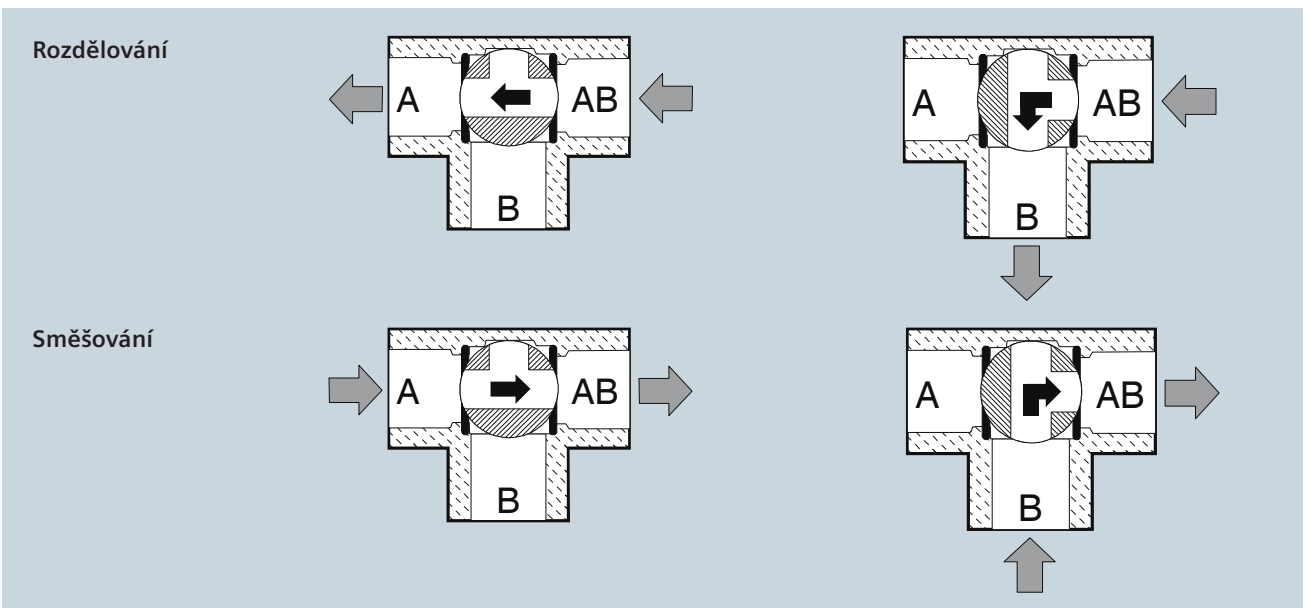
Přímé a trojcestné kulové ventily v PN16, úhel natočení 90°, bez netěsnosti, teplota média 0...90 °C pro přímé ventily a -15...120 °C pro trojcestné ventily, závitové připojení,

přímé ventily DN15 až DN32 z pochromované mosazi, přímé ventily DN40 a DN50 a všechny trojcestné ventily z mosazi. Kulové ventily lze zatížit maximální dovolenou tlakovou diferencí $\Delta p_{max} = 500 \text{ kPa}$.

Přímé kulové ventily



Trojcestné kulové ventily





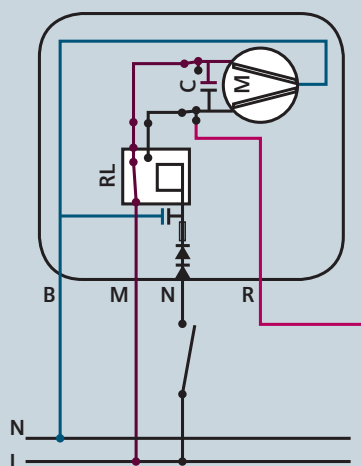
Pohony

Elektrický pohon má napájení AC 230 V a dvoubodový řídicí signál, koncový a pomocný koncový spínač (pouze pro pohon I/SBC28). Pohon má ovládání SPDT, což znamená, že nemá zpětnou pružinu a je nutné připojit jak spínanou

fázi pro řízení ventilu, tak fází trvalou pro umožnění návratu pohonu (ventilu) do původní polohy po odpojení řídicího signálu. Po stlačení tlačítka na vrchní straně pohonu I/SBC28... lze pohon přestavit ruční ovládací páčkou. Pohony mají úhel natočení 90°, připojovací kabel délky 0,8 m.

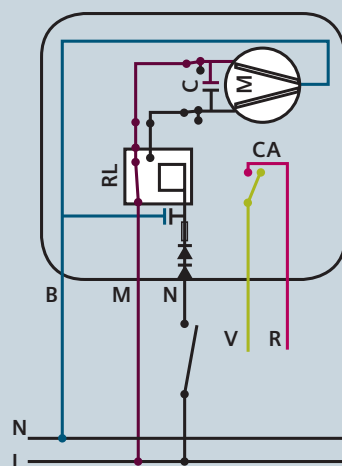
Schémata zapojení

Pohon MP20.20



- Hnědý (M):** Fáze AC 230 V
- Černý (N):** Připojená fáze AC 230 V
– ventil otevřen (směr A-AB nebo AB-A)
Nepřipojená fáze AC 230 V
– ventil uzavřen
- Modrý (B):** Nulový vodič
- Červený (R):** Výstup napájecího napětí (pouze s otevřeným ventilem)

Pohon I/SBC28



- Hnědý (M):** Fáze AC 230 V
- Černý (N):** Připojená fáze AC 230 V
– ventil otevřen (směr A-AB nebo AB-A)
Nepřipojená fáze AC 230 V
– ventil uzavřen
- Modrý (B):** Nulový vodič
- Červený (R):** Pomocný spínač, zatížení 3 A, AC 250 V
- + Zelený (V):**

Trojcestné regulační kulové ventily VBI61.. s pohony

Pro snadnější realizaci směšovacích okruhů jsou k dispozici trojcestné regulační kulové ventily a elektrické otočné pohony s napájením AC/DC 24 V, AC 24 V a AC 230 V, s 3-bodovým nebo spojitým DC 0...10 V řídicím signálem. Kulové ventily a pohony lze použít pro uzavřené vytápěcí, větrací a klimatizační zařízení jako regulační nebo bezpečnostní uzavírací ventily. Sortiment pokrývá rozsah výkonů od 3,2 do 311,3 kW.



NÁSLEDUJÍCÍ PRODUKTY JSOU NABÍZENY SAMOSTATNĚ A NIKOLIV V SADÁCH.

Trojcestné regulační kulové ventily je možné vybrat z následující tabulky:

Trojcestný kulový ventil VBI61..	Světlost ventilu	k _v (m ³ /h)	Regulační poměr Sv	Výkon (kW) při	
				Δ T = 10 K	Δ T = 15 K
				Podlahové vytápění	Radiátory
VBI61.15-1.6	DN15	1,60	> 500	3,2 až 5,3	4,8 až 7,9
VBI61.15-2.5	DN15	2,50		5,1 až 8,2	7,6 až 12,4
VBI61.15-4	DN15	4,00		8,1 až 13,2	12,1 až 19,8
VBI61.15-6.3	DN15	6,30		12,7 až 20,8	19,1 až 31,2
VBI61.20-4	DN20	4		8,1 až 13,2	12,1 až 19,8
VBI61.20-6.3	DN20	6,30		12,7 až 20,8	19,1 až 31,2
VBI61.25-10	DN25	10		20,2 až 33,0	30,3 až 49,5
VBI61.32-16	DN32	16		32,3 až 52,6	48,5 až 79,3
VBI61.40-25	DN40	25		50,4 až 82,4	75,7 až 123,6
VBI61.50-40	DN50	40		80,6 až 131,6	120,9 až 197,3
VBI61.50-63	DN50	63		127,1 až 207,5	190,6 až 311,3

Pozn.: Předávané výkony jsou počítány pro teplotonosnou látku vodu, pro $\Delta p_{v100} = 3$ až 8 kPa.

Pohony pro ovládání kulových ventilů VBI61..

Pohon	Napájecí napětí	Řídicí signál	Doba přeběhu	Zpětná pružina	Pro kulové ventily
GQD131.9A	AC/DC 24 V	3-bodový	30/15 s ¹⁾	15 s	VBI61 (DN15 až DN20)
GQD161.9A		DC 0...10 V			
GDB331.9E	AC 230 V	3-bodový	150 s		VBI61 (DN15 až DN25)
GDB131.9E	AC 24 V				
GDB161.9E		DC 0...10 V			
GMA131.9E	AC 24 V	3-bodový	90/15 s ¹⁾	15 s	VBI61 (DN15 až DN50)
GMA161.9E		DC 0...10 V			
GLB331.9E	AC 230 V	3-bodový	150 s		VBI61 (DN15 až DN50)
GLB131.9E	AC 24 V				
GLB161.9E		DC 0...10 V			

¹⁾ Otevírání/zavírání



Základní charakteristika

Průtoková charakteristika v přímém směru $A \rightarrow AB$ je ekviprocentní, v obtoku $B \rightarrow AB$ lineární.

Aplikace

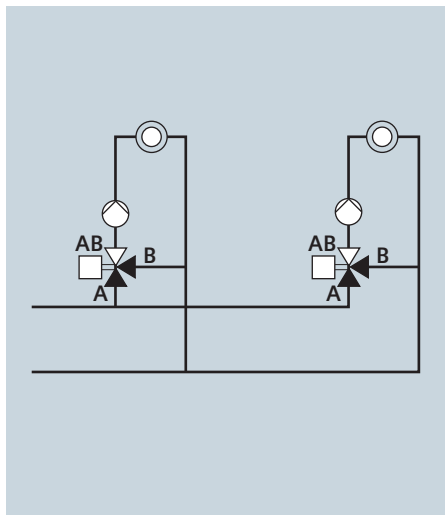
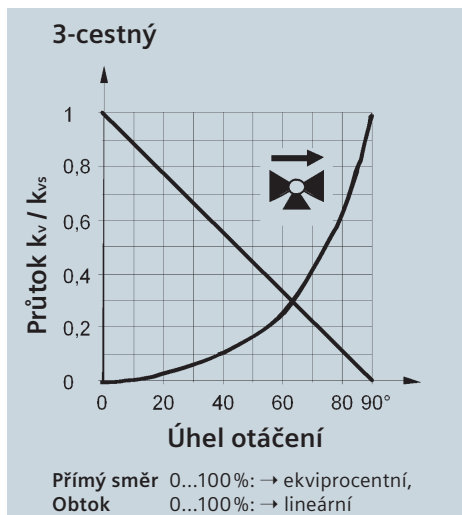
Regulace směřovaných topných okruhů v běžných otopných soustavách. Výše zmíněné výkony platí za předpokladu, že teplotou látkou je voda a tlakový spád na plně otevřeném regulačním ventilu je v rozmezí od 3 do 8 kPa. Pro jiné aplikace (např. pro CZT, glykolové směsi atd.) je třeba provést návrh výpočtem nebo návrhovým pravítkem.

Ventily

Trojcestný regulační otočný kulový ventil s použitím pouze pro směřování, úhel natočení 90° , regulační poměr $S_v > 500$, PN40, teplota média 1 až 120°C , vnitřní závit, mosaz. Netěsnost ventilu je 0 až 0,01 % z hodnoty K_{vs} v přímé směru a $< 1\%$ z hodnoty K_{vs} v obtoku. Ventily lze použít i pro aplikace s pitnou vodou. Pro tepelnou izolaci ventilu do 90°C jsou k dispozici samostatné izolační kryty (např. ALI32VBI60/61).

Pohony

Pohony jsou dodávány s třibodovým řídicím signálem (napájení AC 230 V, AC/DC 24 V, AC 24 V) nebo se signálem DC 0...10 V (napájení AC/DC 24 V, AC 24 V) s dobami přeběhu od 30 do 150 s (dle typu pohonu). Mají mechanickou indikaci otáčení a lze je ovládat i ručně (kromě pohonů typu GQD..), s úhlem natočení 90° . Pohony typu GMA.. a GQD.. jsou vybaveny havarijní funkcí. Všechny pohony jsou dodávány s připojovacím kabelem 0,9 m. Informace pro aplikace s pomocnými funkcemi (potenciometr, přepínače) jsou uvedeny v katalogovém listě N4211 na straně 3.



Přímé regulační kulové ventily VAI61.. s pohony

Pro snadnější realizaci přímých okruhů jsou k dispozici přímé regulační kulové ventily a elektrické otočné pohony s napájením AC/DC 24 V, AC 24 V a AC 230 V, s 3-bodovým nebo spojitým DC 0...10 V řídicím signálem. Kulové ventily a pohony lze použít pro uzavřené vytápěcí, větrací a klimatizační zařízení jako regulační nebo bezpečnostní uzavírací ventily. Sortiment pokrývá rozsah výkonů od 3,3 do 426,3 kW.



NÁSLEDUJÍCÍ PRODUKTY JSOU NABÍZENY SAMOSTATNĚ A NIKOLIV V SADÁCH.

Přímé regulační kulové ventily je možné vybrat z následující tabulky:

Přímý kulový ventil VAI61..	Světlost ventilu	k _v (m ³ /h)	Regulační poměr Sv	Výkon (kW) při	
				Δ T = 10 K	Δ T = 15 K
				Podlahové vytápění	Radiátory
VAI61.15-1	DN15	1,00	> 500	3,3 až 4,5	4,9 až 6,8
VAI61.15-1.6	DN15	1,60		5,3 až 7,2	7,9 až 10,8
VAI61.15-2.5	DN15	2,50		8,2 až 11,3	12,4 až 16,9
VAI61.15-4	DN15	4,00		13,2 až 18,1	19,8 až 27,1
VAI61.15-6.3	DN15	6,30		20,8 až 28,4	31,1 až 42,6
VAI61.15-10	DN15	10		33,0 až 45,3	49,5 až 67,9
VAI61.20-4	DN20	4,00		13,2 až 18,1	19,8 až 27,1
VAI61.20-6.3	DN20	6,30		20,8 až 28,4	31,1 až 42,6
VAI61.20-10	DN20	10		33,0 až 45,3	49,5 až 67,9
VAI61.25-6.3	DN25	6,30		20,8 až 28,4	31,1 až 42,6
VAI61.25-10	DN25	10		33,0 až 45,3	49,5 až 67,9
VAI61.25-16	DN25	16		52,8 až 72,3	79,2 až 108,5
VAI61.32-10	DN32	10		33,0 až 45,3	49,5 až 67,9
VAI61.32-16	DN32	16		52,8 až 72,3	79,2 až 108,5
VAI61.32-25	DN32	25		82,4 až 112,9	123,6 až 169,3
VAI61.40-16	DN40	16		52,8 až 72,3	79,2 až 108,5
VAI61.40-25	DN40	25		82,4 až 112,9	123,6 až 169,3
VAI61.40-40	DN40	40		131,8 až 180,5	197,7 až 270,8
VAI61.50-25	DN50	25		82,4 až 112,9	123,6 až 169,3
VAI61.50-40	DN50	40		131,8 až 180,5	197,7 až 270,8
VAI61.50-63	DN50	63	207,5 až 284,2	311,3 až 426,3	

Pozn.: Předávané výkony jsou počítány pro teplotonosnou látku vodu, pro $\Delta p_{V100} = 8$ až 15 kPa.

Pohony pro ovládání kulových ventilů VAI61

Pohon	Napájecí napětí	Řídicí signál	Doba přeběhu	Zpětná pružina	Pro kulové ventily
GQD131.9A	AC/DC 24 V	3-bodový	30/15 s ¹⁾	15 s	VAI61 (DN15 až DN20)
GQD161.9A		DC 0...10 V			
GDB331.9E	AC 230 V	3-bodový	150 s		VAI61 (DN15 až DN25)
GDB131.9E	AC 24 V				
GDB161.9E		DC 0...10 V			
GMA131.9E	AC 24 V	3-bodový	90/15 s ¹⁾	15 s	VAI61 (DN15 až DN50)
GMA161.9E		DC 0...10 V			
GLB331.9E	AC 230 V	3-bodový	150 s		VAI61 (DN15 až DN50)
GLB131.9E	AC 24 V				
GLB161.9E		DC 0...10 V			

¹⁾ Otevírání/zavírání

Základní charakteristika

Průtoková charakteristika v přímém směru A → AB je ekviprocentní.

Aplikace

Regulace radiátorových a podlahových vstřikovacích topných okruhů s přímým ventilem. Výše zmíněné předávané výkony platí za předpokladu, že teplotou látkou je voda a tlakový spád na plně otevřeném regulačním ventilu je v rozmezí od 8 do 15 kPa. Pro jiné aplikace (např. pro CZT, glykolové směsi atd.) je třeba provést návrh výpočtem nebo návrhovým pravitkem.

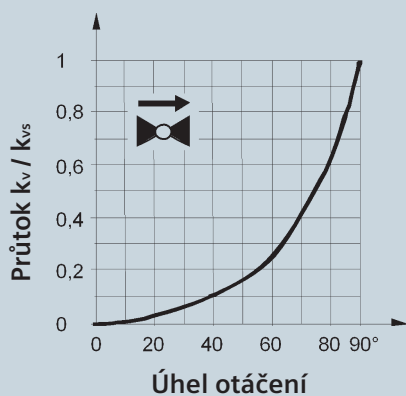
Ventily

Přímý regulační otočný kulový ventil, úhel natočení 90 °C, regulační poměr $S_v > 500$, PN40, teplota média 1 až 120 °C, vnitřní závit, mosaz. Netěsnost ventilu je 0 až 0,01 % z hodnoty K_{vs} . Ventily lze použít i pro aplikace s pitnou vodou. Pro tepelnou izolaci ventilu do 90 °C jsou k dispozici samostatné izolační kryty (např. ALI25VAI60/61).

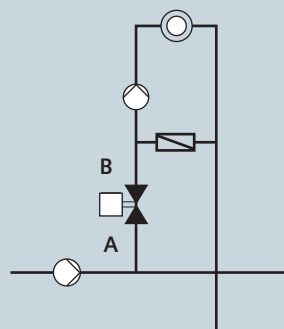
Pohony

Pohony jsou dodávány s třibodovým řídicím signálem (napájení AC 230 V, AC/DC 24 V, AC 24 V) nebo se signálem DC 0...10 V (napájení AC/DC 24 V, AC 24 V) s dobami přeběhu od 30 do 150 s (dle typu pohonu), s úhlem natočení 90°. Mají mechanickou indikaci otáčení a lze je ovládat i ručně (kromě pohonů typu GQD..). Pohony typu GMA.. a GQD.. jsou vybaveny havarijní funkcí. Všechny pohony jsou dodávány s přípojovacím kabelem 0,9 m. Informace pro aplikace s pomocnými funkcemi (potenciometr, přepínače) jsou uvedeny v katalogovém listě N4211 na straně 3.

2-cestný



Přímý směr 0...100%: → ekviprocentní



Přímé VAI60.. a trojcestné VBI60.. kulové ventily s pohony

Pro snadnější realizaci přímých a přepínacích okruhů jsou k dispozici přímé a trojcestné kulové ventily a elektrické otočné pohony. Kulové ventily a pohony lze použít pro uzavřené vytápěcí, větrací a klimatizační zařízení jako on/off nebo přepínací kulové ventily.

NÁSLEDUJÍCÍ PRODUKTY JSOU NABÍZENY SAMOSTATNĚ A NIKOLIV V SADÁCH.

VAI60.25-22	GSD341.9A	VBI60.32-13L	GMA321.9E	VBI60.25-16T	GQD121.9A	GLB331.9E
						
Přímý ventil	Pohon	Trojcestný ventil	Pohon	Trojcestný ventil	Pohon	Pohon

Přímé kulové ventily VAI60.. je možné vybrat z následující tabulky:

Přímý ventil	Světlost ventilu	k_v [m ³ /h]	Přímý ventil	Světlost ventilu	k_v [m ³ /h]
VAI60.15-15	DN15	15	VAI60.32-35	DN32	35
VAI60.20-22	DN20	22	VAI60.40-68	DN40	68
VAI60.25-22	DN25	22	VAI60.50-96	DN50	96

Trojcestné kulové ventily VBI60.. je možné vybrat z následující tabulky:

Trojcestný ventil	Světlost ventilu	k_v [m ³ /h]	Trojcestný ventil	Světlost ventilu	k_v [m ³ /h]
VBI60.15-5L	DN15	5	VBI60.15-12T	DN15	12
VBI60.20-9L	DN20	9	VBI60.20-16T	DN20	16
VBI60.25-9L	DN25	9	VBI60.25-16T	DN25	16
VBI60.32-13L	DN32	13	VBI60.32-25T	DN32	25
VBI60.40-25L	DN40	25	VBI60.40-49T	DN40	49
VBI60.50-37L	DN50	37	VBI60.50-73T	DN50	73

Pohony pro ovládání kulových ventilů VAI60.. a VBI60..

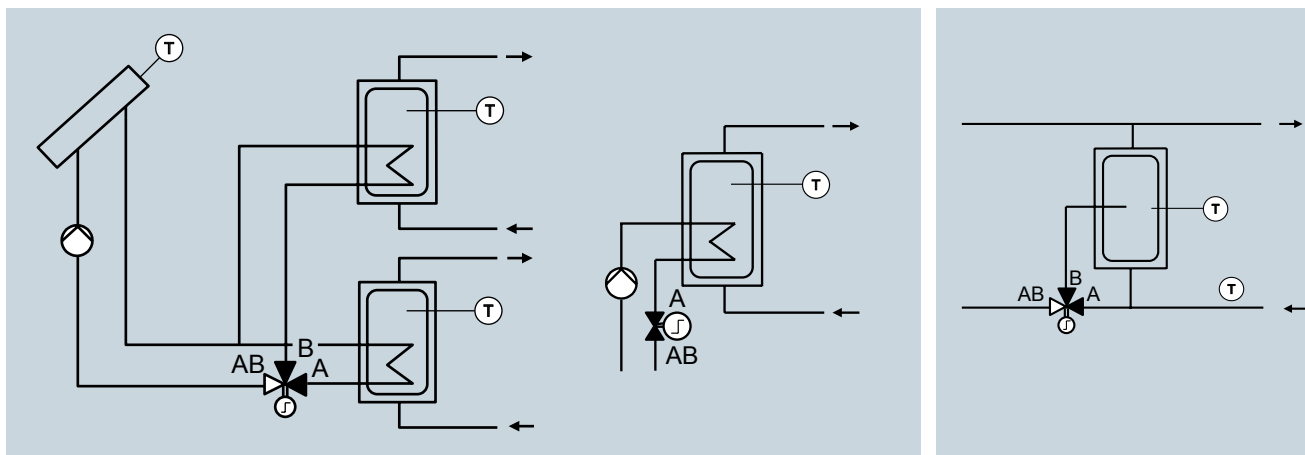
Pohon	Napájecí napětí	Řídicí signál	Doba přeběhu	Zpětná pružina	Pro kulové ventily
GSD141.9A	AC/DC 24 V	On/off ¹⁾	30 s		VAI60 (DN15 až DN25)
GSD341.9A	AC 230 V				VBI60 (DN15 až DN25)
GQD121.9A	AC/DC 24 V	2-bodový	30/15 s ²⁾	15 s	VAI60 (DN15 až DN25)
GQD321.9A	AC 230 V				VBI60 (DN15 až DN25)
GMA121.9E	AC/DC 24 V	2-bodový	90/15 s ²⁾	15 s	VAI60 (DN15 až DN50)
GMA321.9E	AC 230 V				VBI60 (DN15 až DN50)
GLB131.9E	AC 24 V	(2) 3-bodový	150 s		VAI60 (DN15 až DN50)
GLB331.9E	AC 230 V				VBI60 (DN15 až DN50)

¹⁾ 2-vodiče SPDT. Nelze přerušit chod v mezipoloze. Pokud dojde k výpadku v napájení, tak se vřeteno pohonu přestane pohybovat a ventil zůstane otevřen.

²⁾ Otvírání/zavírání

Aplikace

Použití v uzavřených topných, větracích a klimatizačních zařízeních jako on/off nebo přepínací kulové ventily.



Přímé (VAI60..) a trojcestné (VBI60..) kulové ventily

Přímé a trojcestné kulové ventily v PN40, úhel natočení 90°, teplota média -10 až 120 °C, vnitřní závit, mosaz.

Netěsnost ventilu je 0 až 0,01 % z hodnoty K_{vs} v přímém směru a < 1 % z hodnoty K_{vs} v obtoku. Kulové ventily lze zatížit maximální tlakovou diferencí $\Delta p_{max} = 350$ kPa.

Při montáži dbejte na to, aby směr proudění média v kulovém ventilu souhlasil s vyznačeným symbolem směru proudění na těle kulového ventilu.

Kulový ventil	Laserová značka	Poloha při dodání	Otočeno o 90° (Směr hodin. ručiček)
VAI60.. 2-cestný kulový ventil on/off		 A – AB = 100%	 A – AB = 0%
VBI60..L 3-cestný kulový ventil přepínací (Provedení: Typ - L)		 B – AB (AB – B) = 100%	 A – B (B – A) = 100%
VBI60..T 3-cestný kulový ventil přepínací (Provedení: Typ - T)		 A – AB = 100%; B – AB = 0%	 A – AB = 0%; B – AB = 100%

Pro tepelnou izolaci do 90 °C jsou k dispozici samostatné izolační kryty (např. ALI25VAI60/61 nebo ALI32VBI60/61).

Pohon

Elektrické otočné pohony jsou dodávány s napájením AC/DC 24 V, AC 24 V, AC 230 V, spojitým řídicím signálem DC 0...10 V, s 2-bodovým nebo 3- bodovým řídicím signálem, s dobami přeběhu od 30 do 150 s (dle typu pohonu), s úhlem natočení 90°. Mají mechanickou indikaci otáčení

a lze je ovládat i ručně (kromě pohonů typu GQD..). Pohony typu GMA.. a GQD.. jsou vybaveny havarijní funkcí. Všechny pohony jsou dodávány s přípojovacím kabelem 0,9 m. Informace pro aplikace s pomocnými funkcemi (potenciometr, přepínače) jsou uvedeny v katalogovém listě N4213 na straně 3.

Siemens, s.r.o.

divize Building Technologies
Siemensova 1
155 00 Praha 13
Tel.: 233 033 402

Ostrava

Ul. 28. října 150/2663
702 00 Ostrava
Tel.: 597 400 695, 734 424 845

Plzeň

Nádražní 20
301 00 Plzeň
Tel.: 377 539 795, 602 175 491

České Budějovice

Čechova 52
370 01 České Budějovice
Tel.: 387 312 833, 602 320 182

Brno

Olomoucká 7/9
618 00 Brno
Tel.: 544 508 535, 724 260 016

Pardubice

Pernerova 168
531 54 Pardubice
Tel.: 466 818 276, 602 282 22

cps.cz@siemens.com

Informace v tomto dokumentu obsahují pouze obecný popis technických možností, které nemusejí být v určitých případech použitelné. Požadované vlastnosti jsou vždy specifikovány u konkrétního projektu. Změny konstrukce, technických údajů a vlastností jsou vyhrazeny.

© Siemens, s.r.o., 2014 . 0-201401-cz

Answers for infrastructure.

Náš svět prochází změnami, které nás nutí uvažovat v nových souvislostech: demografické změny, urbanizace, globální oteplování a nedostatek přírodních zdrojů. Maximální efektivita je proto nejvyšší prioritou - a to nejen v oblasti využívání energie. Současně s tím se zvyšují nároky na pohodlí a bezpečnost.

Schopnost čelit těmto výzvám zásadně ovlivňuje úspěšnost našich zákazníků.

Siemens nabízí odpovědi

“Jsme preferovaným partnerem pro energeticky efektivní a bezpečné budovy a infrastrukturu.”