



RAM-TR



RAM-TW

## Příložné termostaty

Elektromechanické TR a TW

**RAM-TR...**  
**RAM-TW...**

- Regulace teploty nebo omezení s jednopólovým přepínacím kontaktem
- Zatížitelnost kontaktů mezi kontakty C-1: 0.2...10 A, AC 250 V  
mezi kontakty C-2: 0.2.....3 A, AC 250 V
- Způsoby montáže: příložný na trubky nebo akumulární zásobníky

### Použití

Typické aplikace:

- V topných systémech (regulace nebo kontrola teploty vody, řízení čerpadel, ventilů, atd.)
- Pro obecné použití v technologiích vytápění, ventilace a klimatizace

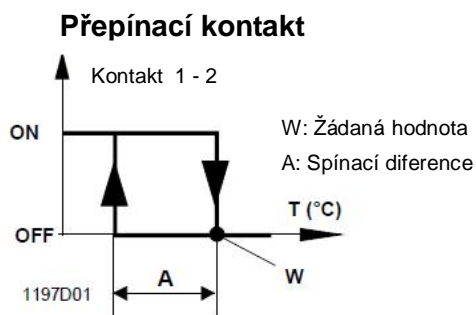
## Funkce

Přepínací kontakt  
(S.P.D.T)

Pokud teplota média dosáhne žádanou hodnotu nastavenou na krytu termostatu (TR), změní se propojení kontaktů 1-2 na 1-3.

Pokud teplota média překročí žádanou hodnotu nastavenou pod krytem termostatu (TW), změní se propojení kontaktů 1-2 na 1-3.

Pokud teplota média klesne pod žádanou hodnotu o spínací diferenci propojení kontaktů se přepne zpět (1-2 spojeno, 1-3 otevřeno).



## Přehled typů

Standardní sada	Rozsah nastavení	Obsah dodávky
RAM-TR.2000M	0...90 °C, nastavení na krytu	Upevňovací pružina, Montážní návod
RAM-TW.2000M	0...90 °C, nastavení pod krytem	Upevňovací pružina, Montážní návod

### Objednávání

Při objednávání uveďte prosím typ dle <<Přehled typů>>.

### Mechanické provedení

Kryt termostatu je vyroben z ABS a je navržen pro příložnou montáž. Bimetalový měřicí prvek je namontován na ocelové desce.

## Poznámky

Pomůcka pro montáž

Návod k instalaci je přiložen v balení.

Umístění

Zajistěte, aby nad termostatem byl dostatečný prostor pro nastavení žádané hodnoty případně vypínací teploty a pro demontáž a výměnu zařízení, v případě potřeby.

Montáž na trubku

Připevňte upevňovací pružinu na základovou desku. Ta musí být pořádně utažena, tak aby celá délka měřicího prvku byla v kontaktu s povrchem trubky. S dodanou upevňovací pružinou může být termostat připevněn na potrubí o průměru 16 mm až 115 mm. Pokud je to nutné, očistěte povrch trubky pro lepší odezvu termostatu. Pro zlepšení přenosu je vhodné použít vodivou pastu.

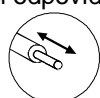
⚠ Nastavení teploty

U provedení TW, může být teplota nastavena pouze kvalifikovaným odborníkem.

⚠ Připojení

Termostat musí být připojen kvalifikovaným odborníkem. Použité kabely musí mít izolaci odpovídající napájecímu napětí.

Odizolování



Max. 9 mm

⚠ Max. AC 250 V

Připojení musí být provedeno podle schématu připojení a v souladu s místními předpisy.

Varování: Před otevřením krytu odpojte termostat od přívodního napětí.

## Likvidace



Tato zařízení jsou považovány za elektronická zařízení pro likvidaci z hlediska evropské směrnice 2012/19 / EU, a nesmí být nakládáno jako s domovním odpadem.

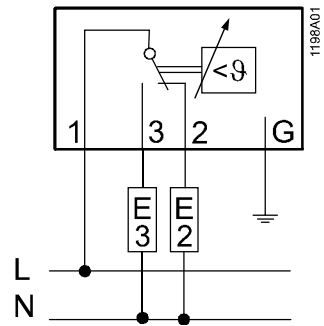
- Zlikvidujte přístroj prostřednictvím kanálů určených k tomuto účelu.
- Dodržujte všechny místní a aktuálně platné zákony a předpisy.

## Technická data

Spínací mechanismus	Zatížitelnost kontaktů	
	Nominální rozsah napětí	AC 24...250 V
	Nominální proudový rozsah I (I <sub>M</sub> )	
	Kontakty 1-2	0.2...16 (2.5) A
	Kontakty 1-3	0.2...2.5 A
	Externí jištění	16 A
	Předpokládaná životnost pro nominální rozsah	min. 100,000 spínacích cyklů
	Třída ochrany	I dle EN 60 730
	Stupeň krytí	IP 20 dle EN 60 529
	Rozsah nastavení teploty	
	RAM-TR a RAM-TW	20...90 °C
	Teplotní spínací diference	přibližně. 8 ± 3 K
Předpisy a standardy	Norma výrobku	EN 60730-x
	EU Shoda (CE)	CE1T1198xx <sup>*)</sup>
Podmínky prostředí	Ochrana proti radiovému rušení	stupeň N ≤5 dle EN 55 014
	Provoz	třída 3K5 dle IEC 60 721-3-3
	Max. teplota na měřicím prvku	163 K
	Teplota okolí	max. 85 °C (T85)
	Vlhkost	< 95 % r.v.
	Mechanismus	třída 3M2 dle IEC 60 721-3-3
	Skladování a transport	třída 2K3 dle IEC 60 721-3-2
	Teplota okolí	-25...+70 °C
	Vlhkost	< 95 % r.v.
	Max. teplota základové desky	110 °C
Přesnost	Stupeň znečištění	normální dle EN 60 730
	Regulované médium:	Voda, olej
	Kalibrační odchylka	±2 °C
	Výrobní odchylky od teplotního rozsahu	T.Min. ± 4 °C / T.Max. ± 6 °C
Připojení	Vliv teploty okolí	-0.2 °C / °C
	Elektrické připojení	Šroubovací svorky pro dráty 0,75 až 1,5 mm <sup>2</sup>
Obecné údaje	Průchodka pro kabel	kabel 7.5 mm Ø
	Barva krytu	RAL 7035 (světle šedá)
	Měřicí prvek	bimetal
	Váha standardního balení RAM-TR	0.13 kg
	RAM-TW	0.13 kg

<sup>\*)</sup> Dokumentaci je možné stáhnout z <http://siemens.com/bt/download>.

## Schéma připojení



## Rozměry

