



OpenAir™

Servopohony vzducho- technických klapek

GDB...1
GLB...1
GSF...1

Rotační provedení, AC 24 V / AC 230 V

Elektronické rotační servopohony s třibodovým a spojitým řízením, jmenovitý krouticí moment 5 Nm (GDB), 10 Nm (GLB) nebo 2 Nm (GSF), pracovní rozsah lze mechanicky nastavit mezi 0...90°, instalovaný připojovací kabel o standardní délce 0.9 m.

Specifické varianty s nastavitelnou počáteční (výchozí) polohou a pracovním rozsahem pro řídicí signál, ukazatel polohy (natočení), zpětnovazební potenciometr a nastavitelné pomocné kontakty pro doplňkové funkce.

Poznámka

Tento katalogový list poskytuje krátký přehled těchto servopohonů. Podrobný popis s informacemi o bezpečnosti, požadavky pro projektování, návodem na montáž a uvedení do provozu naleznete v základní technické dokumentaci Z4634.

Použití

- Určeno pro vzduchotechnické klapky do 0.8 m² (GDB) / 1.5 m² (GLB), do 0.3 m² u GSF...1

- Vhodné pro použití s řídicím členem (regulátorem), který vysílá spojitý řídicí (DC 0...10 V) nebo třibodový signál

Přehled typů

GDB.../GLB...	131.1E	132.1E	136.1E	331.1E	332.1E	336.1E	161.1E	163.1E	164.1E	166.1E
GSF...							161.1E			
Druh řízení	Třibodové řízení						Spojitě řízení			
Provozní napětí AC 24 V	X	X	X				X	X	X	X
Provozní napětí AC 230 V				X	X	X				
Řídicí signál Y DC 0...10 V							X			X
DC 0...35 V s funkční charakteristikou $U_0, \Delta U$								X	X	
Ukazatel polohy $U = DC 0...10 V$							X	X	X	X
Zpětnovazební potenciometr 1 k Ω		X			X					
Vlastní adaptace rozsahu úhlu natočení							X	X	X	X
Pomocné spínače (dva)			X			X			X	X
Přepínač směru otáčení							X	X	X	X

Funkce

Typ	GDB.3..1 / GLB.3..1	GDB16..1 / GLB16..1/GSF16..1
Druh řízení	Třibodové řízení	Spojitě řízení
Řídicí signál s nastavitelným pracovním rozsahem		DC 0...35 V at Výchozí poloha $U_0 = 0...5 V$ Pracovní rozsah $\Delta U = 2...30 V$
Směr otáčení	Ve směru nebo proti směru hodinových ručiček závislé ...	
	...na typu řízení. Ve stavu bez napětí zůstává klapka v současné poloze.	... na nastavení na DIL přepínači Ve směru / proti směru hodinových ručiček
Ukazatel polohy: mechanický	Zobrazení úhlu natočení prostřednictvím ukazatele polohy.	
Ukazatel polohy: elektrický	Zpětnovazební potenciometr lze připojit k zobrazovací poloze s externím zdrojem napětí.	Ukazatel polohy: Úměrně k úhlu natočení se generuje výstupní napětí $U = DC 0...10 V$. Nastavení U může být zvoleno na DIL-přepínači nezávisle na směru otáčení (standardní/invertovaná).
Pomocný spínač	Polohy sepnutí kontaktů A a B lze nezávisle na sobě nastavit v rozmezí 0° až 90° s krokem 5°.	
Vlastní adaptace rozsahu úhlu natočení		Při aktivní samoadaptaci servopohon automaticky vymezí konečné mechanické polohy rozsahu úhlu otáčení, určí počáteční bod a pracovní rozsah ($U_0, \Delta U$) a kalibruje řídicí signál.
Ruční nastavení	Když je pohon bez napájení, může být poloha pohonu ručně nastavena stisknutím tlačítka	
Omezení úhlu natočení	Úhel natočení osového adaptéru lze mechanicky omezit po krocích 5°.	

Objednávání

Upozornění Potenciometr a pomocné spínače **nelze dodatečně nainstalovat**. Objednávejte proto, prosím, přímo odpovídající typ servopohonu, součástí kterého jsou tyto pomocné funkce.

Příslušenství, náhradní díly Pro rozšíření funkcí servopohonů je k dispozici příslušenství, např. montážní sada pro převod rotačního pohybu na lineární, ochranný kryt a jiné, viz. katalogový list **N4698**.

Technické údaje

⚠ Napájení AC 24 V (SELV/PELV)	Provozní napětí / Kmitočet	AC 24 V ± 20 % / 50/60 Hz
	Příkon	GDB13..1/GLB13..1 v pohybu 2 VA / 1 W GDB16..1/GLB16..1 v pohybu 3 VA / 2 W v klidu 1 W
⚠ Napájení AC 230 V	Provozní napětí / Kmitočet	AC 230 V ± 10 % / 50/60 Hz
	Příkon	GDB33..1/GLB33..1 2 VA / 1 W
Údaje	Krouticí moment	5 Nm (GDB) / 10 Nm (GLB)
	Maximální krouticí moment (při blokadě)	7 Nm (GDB) / 19 Nm (GLB)
	Jmenovitý úhel natočení / Max. úhel natočení	90° / 95° ± 2°
	Doba přeběhu pro úhel natočení 90° (GDB/GLB)	150 s (50 Hz) / 125 s (60 Hz)
	(GSF)	20 s (50 Hz) / 17 s (60 Hz)
Řídicí signál pro GDB/GLB16..1/ GSF161...1	Vstupní napětí Y (vodiče 8-2)	DC 0...10 V, omezení DC 10 V
	Max. přípustné vstupní napětí	DC 35 V
Pracovní rozsah GDB/GLB/GSF161.1 GDB/GLB166.1E/164.1E/163.1E	Vstupní napětí Y (vodiče 8-2)	DC 0...35 V
	Pracovní rozsah nelze nastavit	DC 0...10 V
	Nastavitelný pracovní rozsah počáteční poloha U ₀ pracovní rozsah ΔU	DC 0...5 V DC 2...30 V
Ukazatel polohy GDB/GLB16...1 , GSF16...1	Výstupní napětí U (vodiče 9-2)	DC 0...10 V nebo DC10...0 V
	Max. výstupní proud	DC ± 1 mA
Zpětnovazební potenciometr pro GDB/GLB132.1, GDB/GLB332.1	Odporový rozsah (vodiče P1-P2)	0...1000 Ω
	Zatížení	< 1 W
⚠ Pomocné spínače pro GDB.../GLB..6.1, GDB/GLB164.1	Zatížitelnost kontaktů	6 A ohmický, 2 A induktivní
	Napětí (bez kombinovaného provozu AC 24 V / AC 230 V)	AC 24...230 V
	Rozsah spínání pro pomocné spínače	5°...90°
	Kroky nastavení	5°
Připojovací kabely	Průřez	0.75 mm ²
	Standardní délka	0.9 m
Krytí	Krytí podle EN 60 529 (dbejte montážních pokynů)	IP 54
Ochranná třída	Izolační třída ochrany	EN 60 730
	AC 24 V, zpětnovazební potenciometr AC 230 V, pomocné spínače	III II
Okolní podmínky	Provoz / Doprava	IEC 721-3-3 / IEC 721-3-2
	Teplota	-30...+55 °C / -30...+60 °C
	Vlhkost (bez orosení)	< 95% r. v. / < 95% r. v.
Normy a směrnice	Bezpečnost výrobku: Automatické elektrické přístroje pro domácnost a podobné využití	EN 60 730-2-14 (Typ 1)
	Elektromagnetická snášenlivost (EMC):	
	Odolnost pro všechny typy, s výjimkou GDB/GLB.32.1x	IEC/EN 61 000-6-2
	Ochrana pro GDB/GLB.32.1x	IEC/EN 61 000-6-1
	Vyzařování pro všechny typy	IEC/EN 61 000-6-3
	Ⓢ Shoda: Elektromagnetická snášenlivost	
	Směrnice pro malá napětí	89/336/EWG
	Ⓢ Shoda:	73/23/EWG
	Australian EMC Framework	
	Radio Interference Emission Standard	Radio Communication Act 1992 AS/NZS 3548
Rozměry	Pohon š x v x h (viz. kapitola "Rozměry")	68 x 137 x 59.5 mm
	Hřidel klapky: kruhová GDB/GSF	8...16 mm
	kruhová GLB	8...10 mm s centrovacím dílem

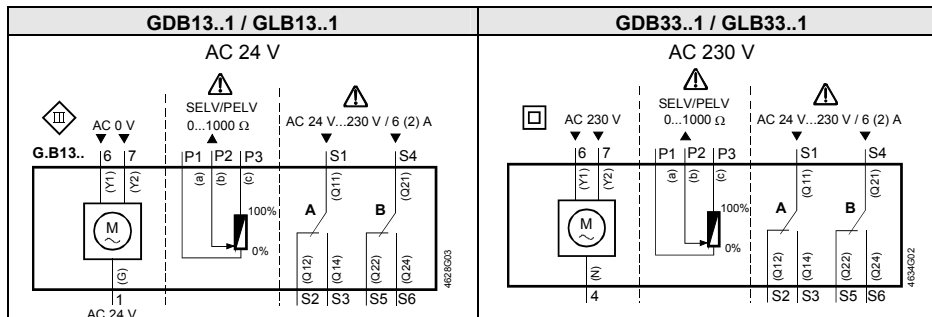
	kruhá GLB	10...16 mm bez centrovacího dílu
	čtvercová	6...12,8 mm
	> Min. délka hřídele	30 mm
	Tvrdość, odolnosť hřídele	< 300 AV
Hmotnosť	Bez obalu: GDB... / GLB...	0.48 kg

Upozornění na zpracování obalů

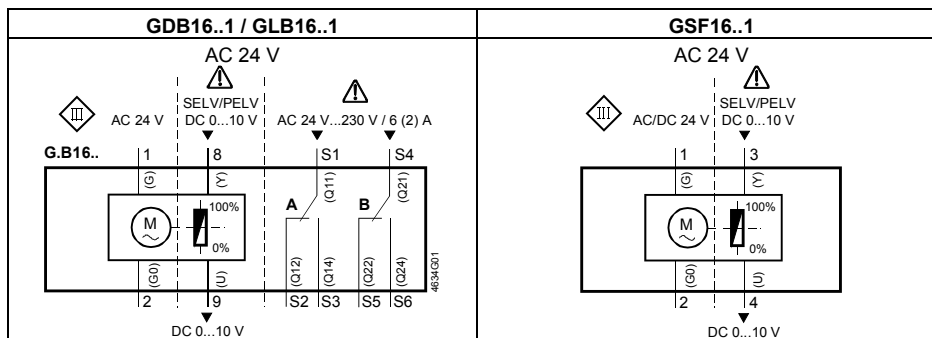
Dokument „Základní technická dokumentace“ a deklaráce o prostředí obsahuje upozornění o snášenlivosti s životním prostředím a zpracování tohoto přístroje.

Schéma zapojení

Třibodové řízení



Spojité řízení



Označení vodičů

Připojení	Kabel				Poznámka
	Kód	Č.	Barva	Zkratka	
Pohony AC 24 V	G	1	červená	RD	Napájení AC 24 V
	G0	2	modrá	BK	Systémová nula
	Y1	6	fialová	VT	Řídicí signál AC 0 V, ve směru hod. ručiček
	Y2	7	oranžová	OG	Řídicí signál AC 0 V, proti směru hod. ručiček
	Y	8	šedá	GY	Řídicí signál DC 0..10 V, 0..35 V
	U	9	růžová	PK	Ukazatel polohy DC 0...10 V
Pohony AC 230V	N	4	modrá	BU	Pracovní nula
	Y1	6	černá	BK	Řídicí signál AC 230 V, ve směru hod. ručiček
	Y2	7	bílá	WH	Řídicí signál AC 230 V, proti sm. hod. ručiček
Pomocný spínač	Q11	S1	šedočervená	GY RD	Spínač A vstup
	Q12	S2	šedomodrá	GY BU	Spínač A normálně sepnuto
	Q14	S3	šedorůžová	GY PK	Spínač A normálně rozepnuto
	Q21	S4	černočervená	BK RD	Spínač B Vstup
	Q22	S5	černomodrá	BK BU	Spínač B normálně sepnuto
	Q24	S6	černorůžová	BK PK	Spínač B normálně rozepnuto
Ukazatel polohy	a	P1	bíločervená	WH RD	Potenciometr 0...100 % (P1-P2)
	b	P2	bílomodrá	WH BU	Potenciometr snímač
	c	P3	bílорůžová	WH PK	Potenciometr 100...0 % (P3-P2)

Rozměry

