



## Provozní termostat RAK-TR.1000B-H

Elektromechanický termostat TR

- 2-polohový provozní termostat s jednopólovými přepínacími kontakty
- Zatížitelnost kontaktů: kontakty 1-2: 16 (2,5) A, AC 250 V (DIN3440)  
kontakty 1-3: 6 (2,5) A, AC 250 V
- Časová konstanta v souladu s ČSN EN 14597
- 3 možnosti montáže: příložná, do jímky nebo na stěnu
- Nastavení žádané teploty na krytu termostatu
- Násuvné pružinové svorky "push-in" pro rychlou instalaci

### Použití

Typické aplikace:

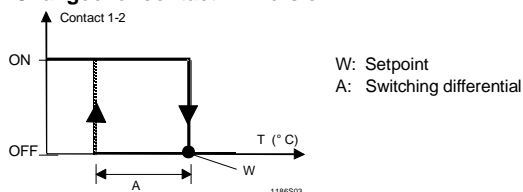
- Systémy se zdroji tepla
- Pro obecné použití ve vytápění, vzduchotechnice a klimatizaci

### Funkce

Přepínací kontakt  
(S.P.D.T.)

Když teplota překročí nastavenou hodnotu, přepnou se kontakty z 1-2 na 1-3. Pokud teplota teplotnosné látky klesne o hodnotu spínací hystereze, termostat se přepne zpět na propojení kontaktů 1-2.

#### Changeover contact TR version



Pokud teplota snímacího prvku klesne pod teplotu přibližně  $-20^{\circ}\text{C}$ , regulační obvod (kontakty 1 - 2) se rozezne, nicméně, automaticky se opět sepne po zvýšení teploty.

## Přehled typů

Typové označení	Objednávací číslo	Krytí	Rozsah nastavení žádané teploty	Délka kapiláry	Obsah dodávky	Délka jímky <sup>1)</sup>
RAK-TR.1000B-H	S55700-P111	IP43	15...95 °C	700 mm	Jímka / Stahovací pásek pro max. průměr trubky 100 mm / Kabelová průchodka M16x1,5 mm / Návod k montáži	100 mm

1) Jímka ALT-SB100, mosaz, PN10

### Příslušenství

Viz katalogové listy N1193 a N1194.

### Objednávání

Při objednávání uveďte typové označení podle „Přehledu typů“.

Jestliže požadované příslušenství není součástí standardní sady, lze je objednat samostatně podle typového označení uvedeného v katalogových listech N1193 a N1194.

### Mechanické provedení

#### Spodní část

- Spodní část termostatu je vyrobena z PC tvrzeného plastu a je navržena pro tyto typy montáže: příložná, na ochrannou jímku nebo na stěnu. Elektromechanický termostát používá snímací část s kapilárou.
- Kryt je vyroben z plastu PC.
- Kabelová průchodka má rozměr M16 x 1,5 mm.
- PC plast je navržen tak, aby byl vhodný pro vysoké teploty, odolný vůči plamenům, odolný proti UV záření a odolný vůči chemickým a biologickým vlivům.

### Poznámky

#### Návod k montáži

Návod k montáži je přiložen v balení přístroje.

#### Umístění přístroje

Nad termostatem musí být dost volného místa pro nastavení žádané teploty a pro případnou demontáž a výměnu termostatu.

#### Příložná montáž

Stahovací pásek by měl být řádně dotažen, aby byl zajištěn těsný kontakt s povrchem trubky po celé délce snímacího prvku.

#### Montáž do ochranné jímky

Namontujte jímku a nastavte její šestihran do požadované polohy. Vložte měřicí prvek do jímky a zajistěte spodní část termostatu na jímce šroubem.

#### Nástěnná montáž s měřicím prvkem v jímce

Před montáží na stěnu vylomte upevňovací otvory v krytu a odmotejte kapiláru, dokud nedosáhnete požadované délky. Po vložení snímacího prvku do jímky jej zajistěte upínací svorkou (montážní příslušenství).

#### Kabeláž

Zapojení elektrických kabelů může provádět pouze osoba s patřičnou elektrotechnickou kvalifikací.

Použité kabely musí být dimenzovány na napětí AC 230 V

Kabeláž termostatu musí být provedena v souladu s příslušnými předpisy a normami.

#### Max. AC 250 V

Upozornění: před otevřením krytu, odpojte termostát od síťového napětí.

#### 

Připojení zemnění musí odpovídat příslušným předpisům a normám.

## Likvidace



Ve smyslu předpisů o likvidaci odpadů je přístroj klasifikován jako elektronický odpad a musí být likvidován v souladu s evropskou směrnicí 2012/19/EG (WEEE) odděleně od smíšeného domovního odpadu.

- Likvidujte přístroj předepsaným postupem.
- Dodržujte všechny místní aplikovatelné zákony a předpisy.

## Technické parametry

Spínací mechanismus	Zatížitelnost kontaktů	
	Jmenovité napětí	AC 24...250 V
	Jmenovitý proud $I_M$	
	kontakty 1-2	0,1... 16 (2,5) A
	kontakty 1-3	0,1... 6 (2,5) A
	Externí jištění	16 A
	Předpokládaná životnost při nominálním rozsahu: kontakty 1 - 2	min. 250'000 spínacích cyklů
	Třída bezpečnosti	I dle EN 60 730
	Krytí	IP 43 dle EN 60 529
	Nastavení na krytu přístroje	
teplotní rozsah RAK-TR.1000B-H	15...95 °C	
Spínací hystereze	6 K	
Směrnice a normy	Normy	EN 60730-x ČSN EN 14597 (TR1198) <sup>1)</sup>
	EU shoda (CE)	CE1T1206xx <sup>1)</sup>
	Ochrana proti rušení	N ≤ 5 dle EN 55 014
Podmínky okolního prostředí	Provoz	třída 3K5 dle IEC 60 721-3-3
	Max. teplota na měřicím prvku	vypínací teplota + 25 K
	Okolní teplota krytu termostatu	Max. 80 °C (T80)
	Vlhkost	< 95 % r.v.
	Mechanismus	třída 3M2 dle IEC 60 721-3-3
	Skladování a doprava	třída 2K3 dle IEC 60 721-3-2
	Teplota okolí	-25...+70 °C
	Vlhkost	< 95 % r.v.
	Max. teplota jímky	125 °C
	Stupeň znečištění	Normální dle EN 60 730
Regulovaná látka	Voda, olej	
Kalibrace	Kalibrační teplota	80 °C
	Výrobní odchylka	±3 °C
	Kalibrování pro teplotu okolí na spínacím mechanismu a kapiláře	22 °C dle ČSN EN 14597
Připojení	Časová konstanta pro:	
	vodu	<45 s dle ČSN EN 14597
	olej	<60 s dle ČSN EN 14597
	vzduch	<120 s dle ČSN EN 14597
Připojení	Elektrické připojení	Násuvné svorky Push-in <sup>2)</sup> pro dráty 6 x 0,75...2,5 mm <sup>2</sup>
	Uzemnění	Násuvné svorky Push-in <sup>2)</sup> pro dráty 2 x 0,75...2,5 mm <sup>2</sup>
	Kabelová průchodka	M16 x 1,5 mm
	Připojení pružných lankových vodičů	Typ připojení M (pro kabely opatřené např. ochrannými dutinkami)

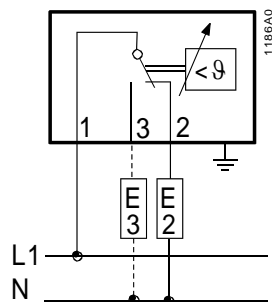
Všeobecné  
údaje

Barvy krytu	spodní část RAL 7001 (tmavě šedivá) vrchní kryt RAL 7035 (světle šedivá)
Rozměry snímacího prvku	Průměr 6,5 mm x 65 mm
Délka kapiláry	700 mm
Min. poloměr ohnutí kapiláry	R min. = 5 mm
Konstrukce	
Držák spínacího mechanismu	Plast
Kapilára a měřicí prvek	Měď
Membrána	Nerezová ocel
Hmotnost standardní sady RAK...B	0,33 kg

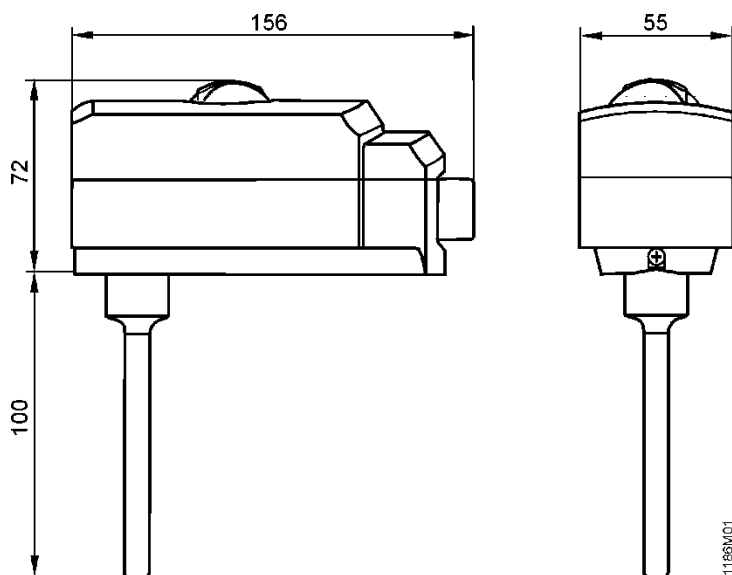
1) Dokumentaci lze stáhnout z <http://siemens.com/bt/download>.

2) Násuvné svorky "Push-in" je patentovaná technologie připojení vyvinutá společností Weidmüller, předním německým výrobcem elektrických připojení.

## Schéma zapojení



## Rozměry



Vydáno:  
Siemens Switzerland Ltd.  
Building Technologies Division  
International Headquarters  
Gubelstrasse 22  
6301 Zug  
Switzerland  
Tel. +41 58-724 24 24  
[www.siemens.com/buildingtechnologies](http://www.siemens.com/buildingtechnologies)

© Siemens Switzerland Ltd 2009-2018  
Dodávka a technické specifikace podléhají změnám