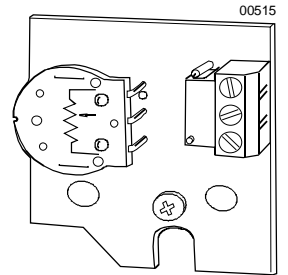
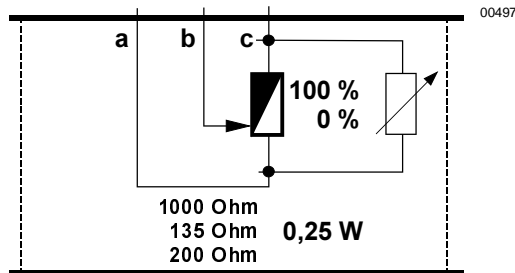


de Montageanleitung
en Mounting instructions
fr Instructions de montage

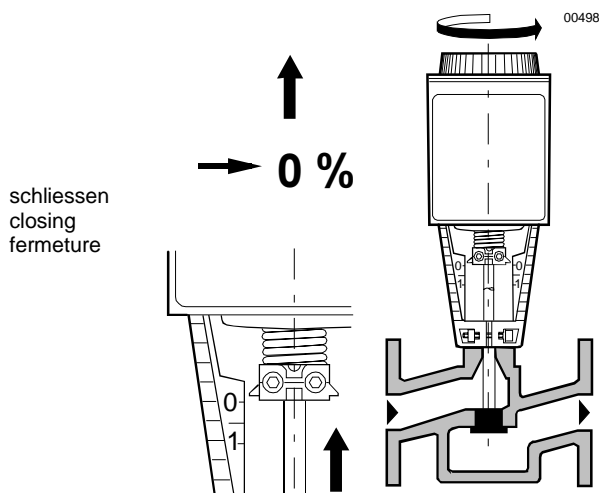
Potentiometer
Potentiometer
Potentiomètre

ASZ7.3 ASZ7.31 ASZ7.32

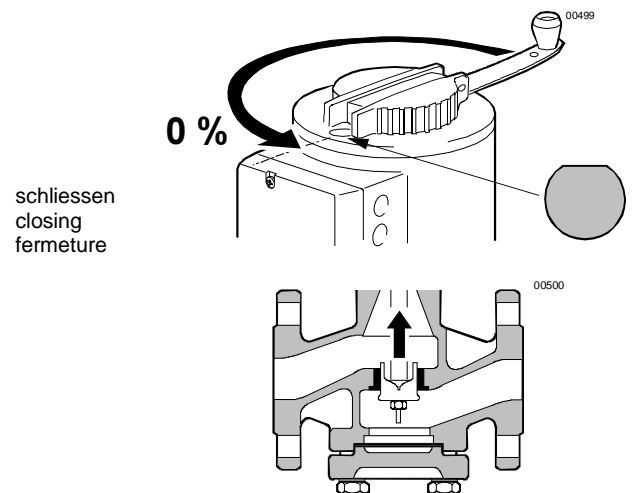
ASZ7.3 0 ... 1000 Ω
 ASZ7.31 0 ... 135 Ω
 ASZ7.32 0 ... 200 Ω



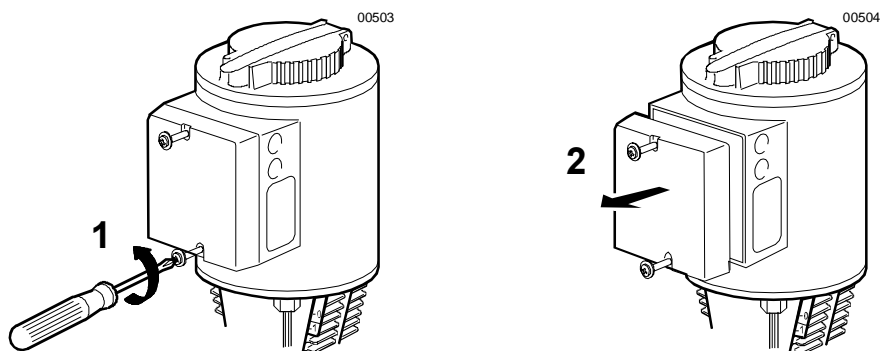
1 SKD32..., SKD82...



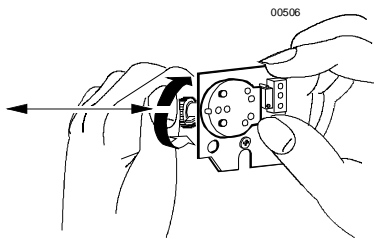
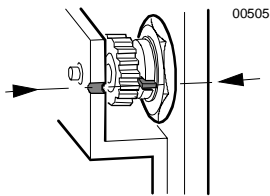
1 SKB32..., SKB82..., SKC32..., SKC82...



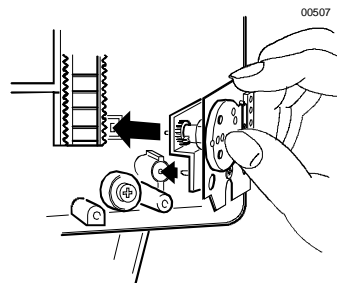
2



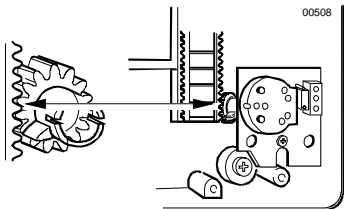
3



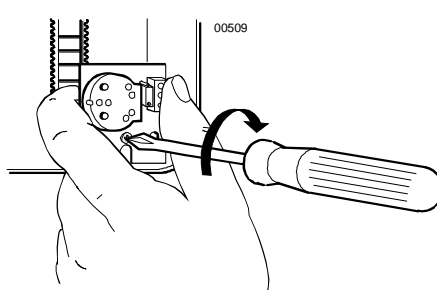
4



5

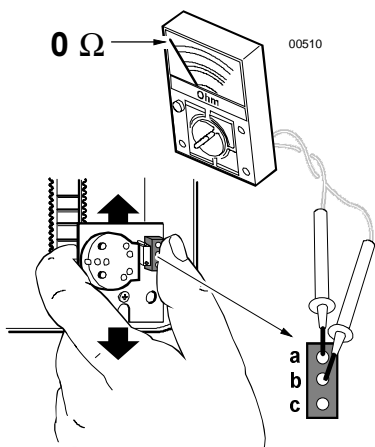


6

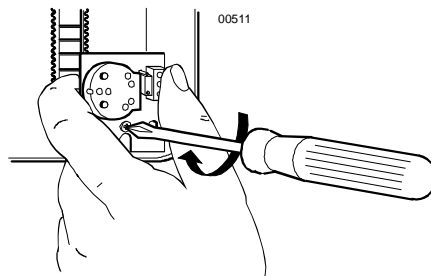


leicht anziehen
tighten slightly
serrez sans force

7

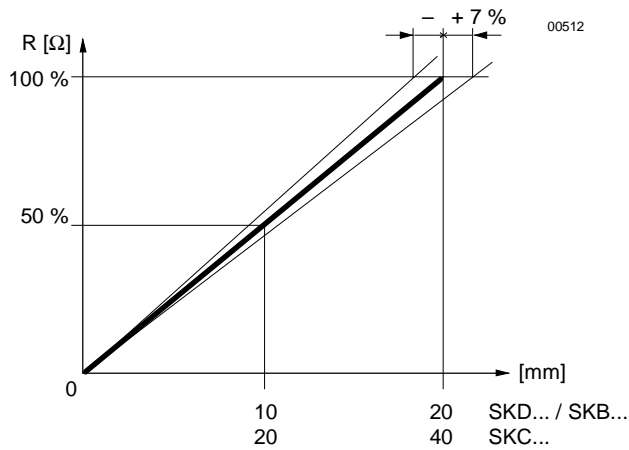


8



festziehen
tighten
resserrer

9



Einstellbereich
Adjustment range
Plage d'ajustement

10

