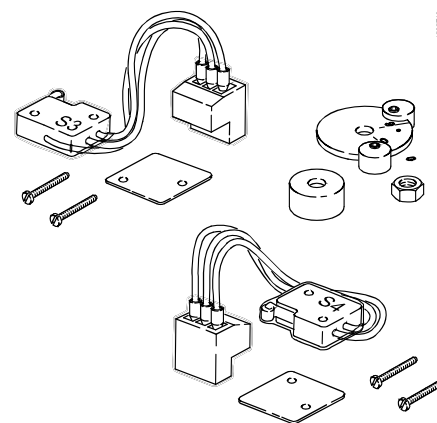
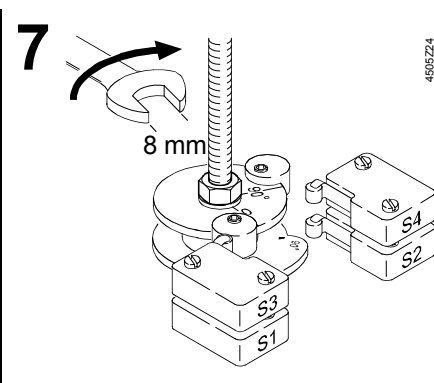
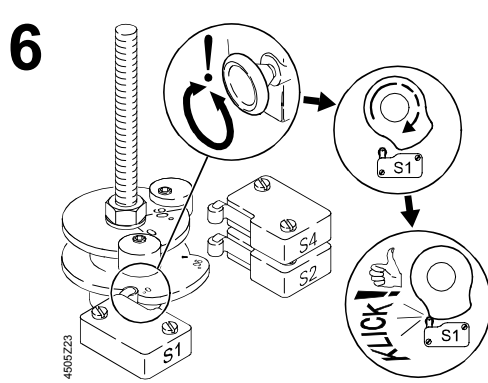
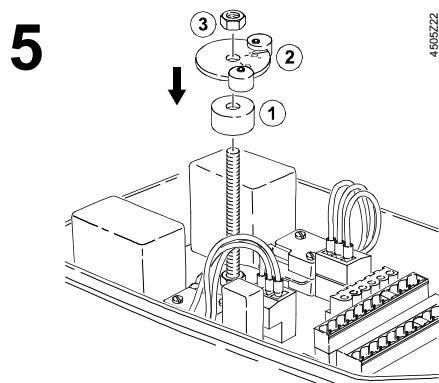
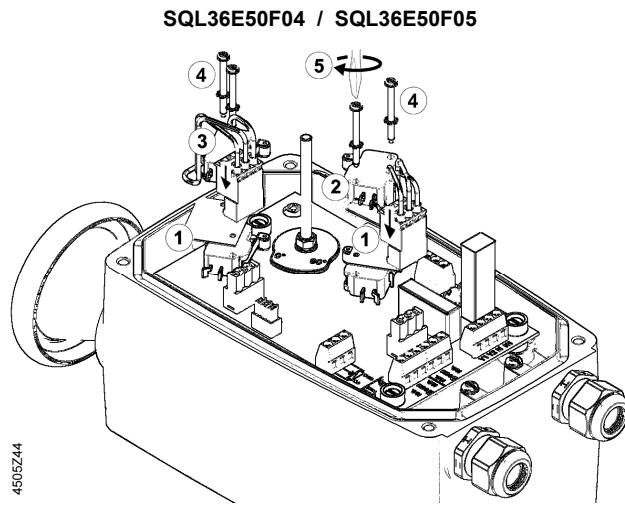
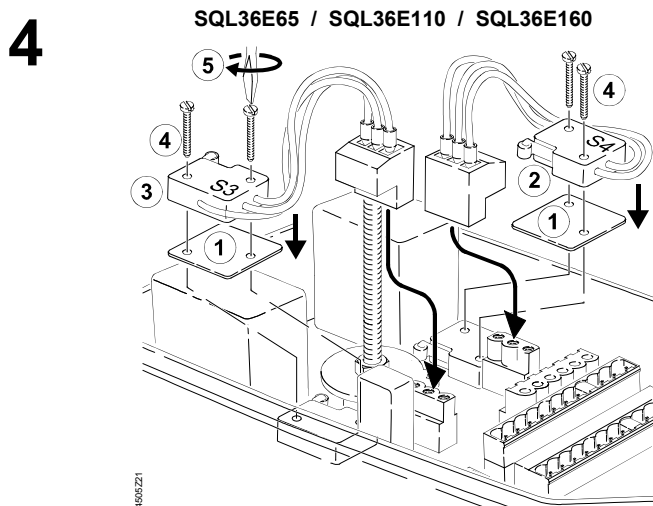
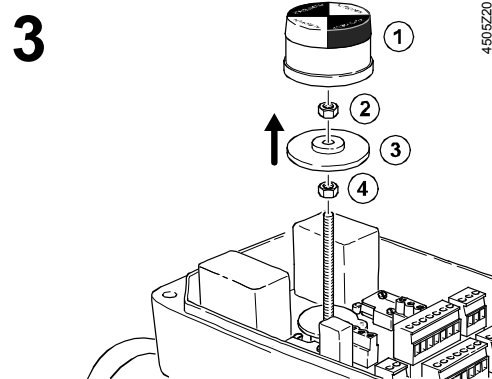
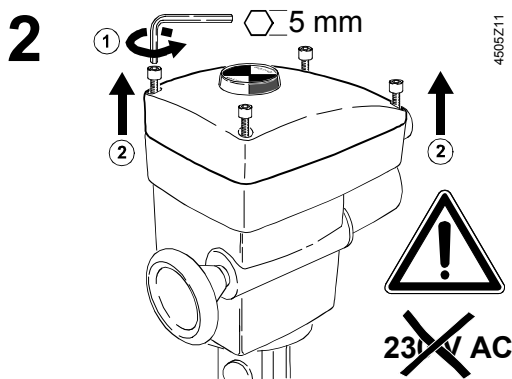
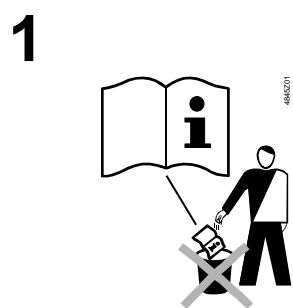


- de** Montageanleitung
- en** Mounting instructions
- fr** Instructions de montage
- sv** Monteringsinstruktion
- nl** Montage-handleiding
- it** Istruzioni di montaggio
- fi** Asennusohje
- es** Instrucciones de montaje
- da** Monteringsvejledning
- pl** Instrukcja montażu
- cz** Montážní návod
- hu** Szerelési útmutató
- el** Οδηγίες εγκατάστασης
- ru** Инструкция по установке
- zh** 安装指导

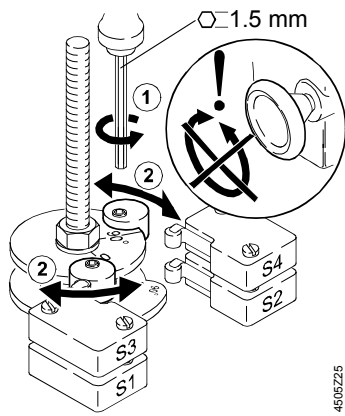
- Hilfsschalter**
- Auxiliary switch**
- Contact auxiliaire**
- Hjälkontakt**
- Hulpschake-laar**
- Contatto ausiliario**
- Apukytkin**
- Contacto auxiliar**
- Hjælpe-kontakt**
- Przełącznik pomocniczy**
- Pomocný kontakt**
- Segédkap-csoló**
- Βοηθητικός διακόπτης**
- Вспомогательный выключатель**
- 辅助开关**



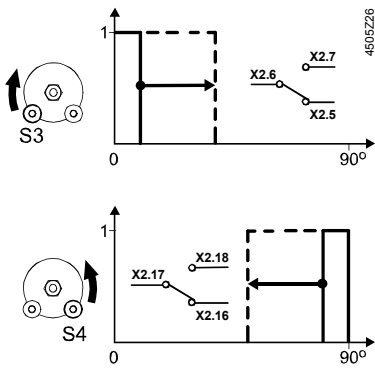
ASC36



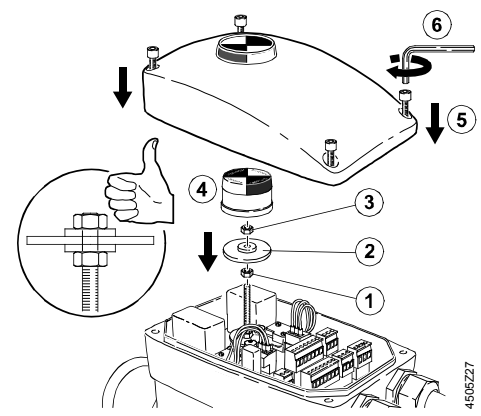
8



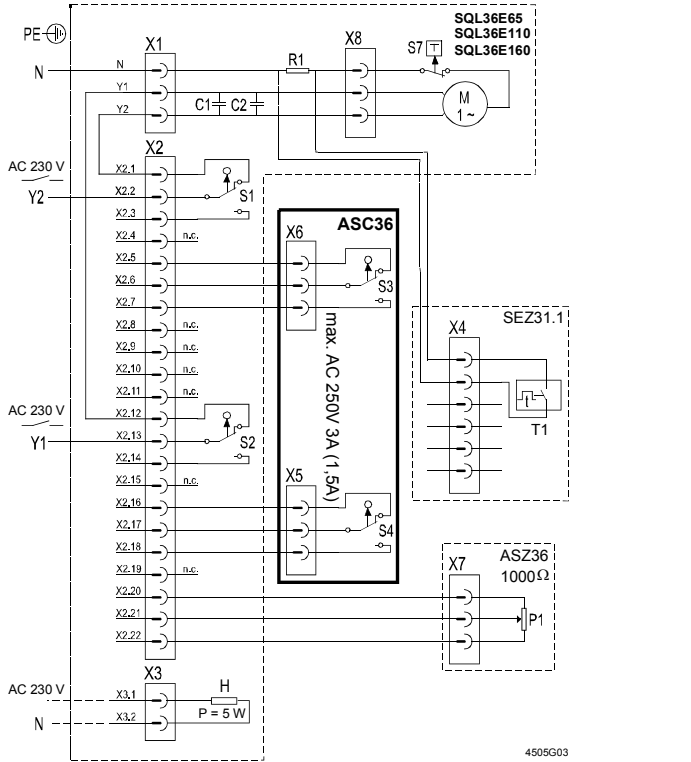
4605Z75



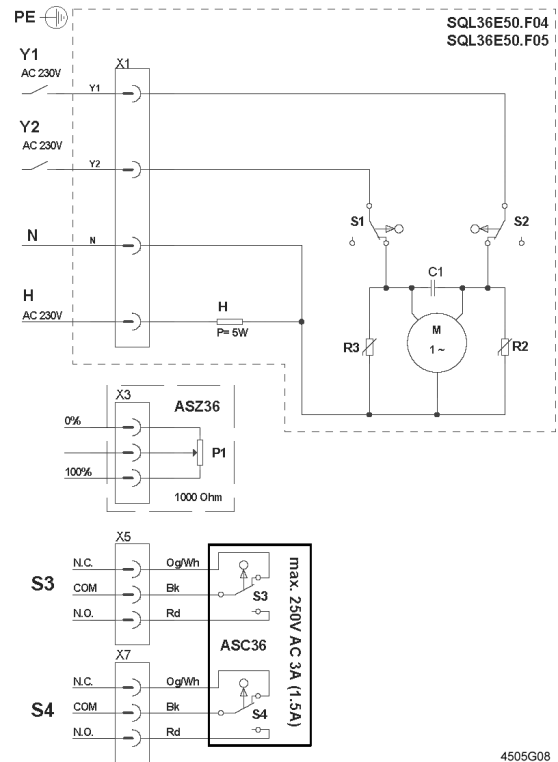
9



4605Z77



4505G03



4505G08

	S1	S2	S3 (ASC36)	S4 (ASC36)	S7	H	P1 (ASZ36)	T1 (SEZ31.1)	Y1	Y2	N
de	Endschalter ZU	Endschalter AUF	Hilfsschalter ZU	Hilfsschalter AUF	Thermoschalter (integriert)	Heizung	Potentiometer	Stellzeitmodul	Stellsignal AUF	Stellsignal ZU	Neutralleiter
en	End switch CLOSED	End switch OPEN	Aux. switch CLOSED	Auxiliary switch OPEN	Thermo switch (integrated)	Heater	Potentiometer	Timer	Control signal OPEN	Control signal CLOSED	Neutral
fr	Contact de fin de course FERME	Contact de fin de course OUVERT	Contact auxiliaire FERME	Contact auxiliaire OUVERT	Sécurité thermique (intégrée)	Réchauffeur	Potentiomètre	Module additionnel	Signal de commande EN	Signal de commande HORS	Neutre
sv	Ändläges-kontakt STÄNGA	Ändläges-kontakt ÖPPNA	Hjälpkontakt	Hjälpkontakt	Termo-kontakt (integrerad)	Värme-element	Potentiometer	Ställtidsmodul	Ställsignal ÖPPNA	Ställsignal STÄNGA	Nolledare
nl	Eindcontact GESLOTEN	Eindcontact OPEN	Hulpschake-laar GESLOTEN	Hulpschake-laar OPEN	Thermisch contact (geïntegreerd)	Verwarming	Potentiometer	Looptijd-moduul	Besturings-sigitaal OPEN	Besturings-sigitaal DICHT	Nul
it	Contatto di fine corsa CHIUSO	Contatto di fine corsa APERTO	Contatto ausiliario CHIUSO	Contatto ausiliario APERTO	Termico di protezione integrato	Resistenza	Potentiometro	Timer	Segnale di comando aperto	Segnale di comando chiuso	Neutro
fi	Rajakytkin KIINNI	Rajakytkin AUKI	Apukytkin KIINNI	Apukytkin AUKI	Lämpötila-kytkin (integroitu)	Lämmitin	Potentiometri	Ajastin	AUKI-ohjausviesti	KIINNI-ohjausviesti	Nollajohdin
es	Contacto fin de carrera de CIERRE	Contacto fin de carrera de APERTURA	Contacto auxiliar de CIERRE	Contacto auxiliar de APERTURA	Contacto térmico (integrado)	Elemento calefactor	Potenció-metro	Controlador de velocidad externo	Señal de mando de APERTURA	Señal de mando de CIERRE	Neutro de mando
da	Endestop-kontakt LUKKET	Endestop-kontakt ÅBEN	Hjælpe-kontakt LUKKET	Hjælpe-kontakt ÅBEN	Termo-afbryder (integreret)	Varme-giver	Potentiometer	Gangtids-modul	Styre-signal ÅBNE	Styre-signal LUKKE	Nulleder
pl	Wyłącznik krańcowy ZWARTY	Wyłącznik krańcowy ROZWARTY	Przełącznik pomocniczy ZWARTY	Przełącznik pomocniczy ROZWARTY	Wyłącznik termiczny (wbudowany)	Podgrzewacz	Potencjometr	Moduł czasu przebiegu	Sygnal sterujący OTWÓRZ	Sygnal sterujący ZAMKNIJ	Przewód zerowy
cz	Koncový spínač SEPNUT	Koncový spínač ROZEPNUT	Pomocný kontakt SEPNUT	Pomocný kontakt ROZEPNUT	Teplotní spínač (integrovaný)	Ohřivač	Potenciometr	Časový spínač	Rídící signál OTEVÍRÁ	Rídící signál ZAVÍRÁ	Nulový vodič
hu	Végálláskap-csoló ZÁRVA	Végálláskap-csoló NYITVA	Segédkap-csoló ZÁRVA	Segédkap-csoló NYITVA	Thermo kapcsoló (beépítve)	Fűtés	Potenciométer	Időkapcsoló	Vezérlőjel NYITÁS	Vezérlőjel ZÁRÁS	Nulla (N)
el	Τελικός διακόπτης βάνα κλειστή	Τελικός διακόπτης βάνα ανοικτή	Βοηθητικός διακόπτης	Βοηθητικός διακόπτης	Θερμικός διακόπτης (ενσωματωμέ-νος)	Θέρμανση	Ποτενσιόμετρο επιβεβαίωσης	Μονάδα χρόνου ανοίγματος	Σήμα ελέγχου άνοιγμα	Σήμα ελέγχου κλείσθμο	Ουδέτερο
ru	Концевой выключатель ЗАМКНУТ	Концевой выключатель РАЗОМКНУТ	Вспомогательный выключатель ЗАМКНУТ	Вспомогательный выключатель РАЗОМКНУТ	Термовыключатель (встроенный)	Нагреватель	Потенциометр	Таймер	Управляющий сигнал ОТКРЫТЬ	Управляющий сигнал ЗАКРЫТЬ	Нейтраль
zh	末端开关 闭合	末端开关 开启	辅助开关 闭合	辅助开关 开启	热感开关 (组合式)	加热元件	电位计	计时器	控制信号 开	控制信号 关	零导线

© 2004 – 2006 Siemens Switzerland Ltd