



Symaro™

Ponorná teplotní čidla

QAE21...

Pasivní čidla pro měření teploty vody v potrubí a zásobnících.

Použití

Ponorná čidla QAE21... se používají ve vytápění, vzduchotechnice a klimatizaci pro:

- Regulaci nebo omezení teploty náběhu
- Omezení teploty zpátečky
- Regulaci teploty TV

Přehled typů

Typ	Provedení	Délka ponoru	Jmenovitý tlak	Snímací prvek	Stupen krytí
QAE2111.010	Se svorkou pro ochrannou jímku ¹⁾	100 mm	PN ³⁾	Pt 100	IP42 (IP54) ²⁾
QAE2111.015	Se svorkou pro ochrannou jímku ¹⁾	150 mm	PN ³⁾	Pt 100	IP42 (IP54) ²⁾
QAE2112.010	Se svorkou pro ochrannou jímku ¹⁾	100 mm	PN ³⁾	Pt 1000	IP42 (IP54) ²⁾
QAE2112.015	Se svorkou pro ochrannou jímku ¹⁾	150 mm	PN ³⁾	Pt 1000	IP42 (IP54) ²⁾
QAE2120.010	Včetně ochranné jímky s přípojovacím závitem G ½ A	100 mm	PN 10	LG-Ni 1000	IP42 (IP54) ²⁾
QAE2120.015	Včetně ochranné jímky s přípojovacím závitem G ½ A	150 mm	PN 10	LG-Ni 1000	IP42 (IP54) ²⁾
QAE2121.010	Se svorkou pro ochrannou jímku ¹⁾	100 mm	PN ³⁾	LG-Ni 1000	IP42 (IP54) ²⁾
QAE2121.015	Se svorkou pro ochrannou jímku ¹⁾	150 mm	PN ³⁾	LG-Ni 1000	IP42 (IP54) ²⁾
QAE2130.010	Se svorkou pro ochrannou jímku ¹⁾	100 mm	PN ³⁾	NTC 10k	IP42 (IP54) ²⁾
QAE2130.015	Se svorkou pro ochrannou jímku ¹⁾	150 mm	PN ³⁾	NTC 10k	IP42 (IP54) ²⁾

1) Je nutné použít ochrannou jímku (není součástí dodávky čidla)

2) Krytí IP54 s kabelovou průchodkou M16 (není součástí dodávky čidla)

3) V závislosti na použitém typu ochranné jímky

Při objednávání uvádějte název a typové označení, např.:
 Ponorné teplotní čidlo **QAE2120.010** nebo ochranná jímka **ALT-SS100**

Kombinace přístrojů

Všechny systémy nebo přístroje schopné zaznamenat a zpracovat výstupní pasivní analogový výstupní signál.

Funkce

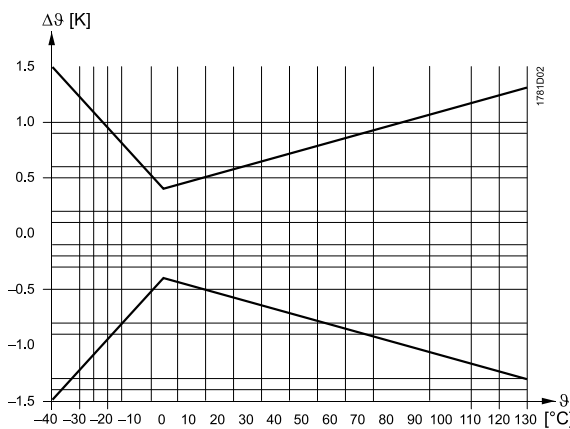
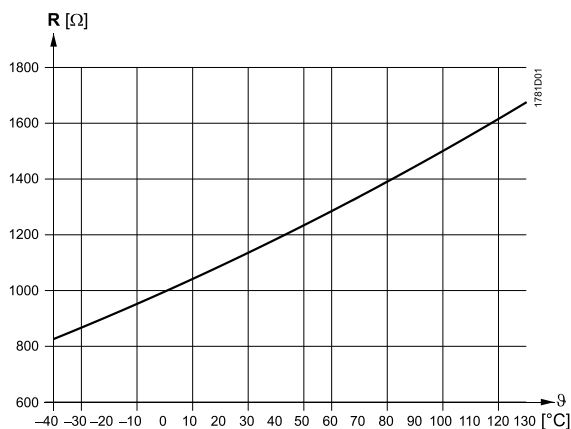
Čidlo měří teplotu vody snímacím prvkem, jehož elektrický odpor se mění v závislosti na teplotě. Výstupní signál se odesílá k dalšímu zpracování vhodným regulátorem nebo řídicím systémem.

Snímací prvky

LG-Ni 1000

Měřicí charakteristika

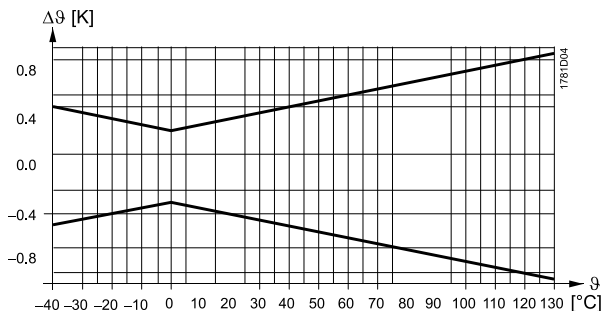
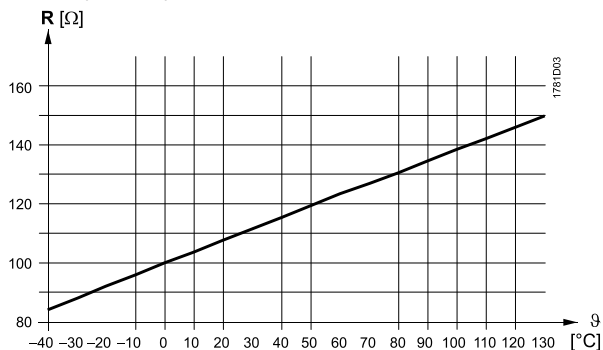
Přesnost



Pt 100 (třída B)

Měřicí charakteristika

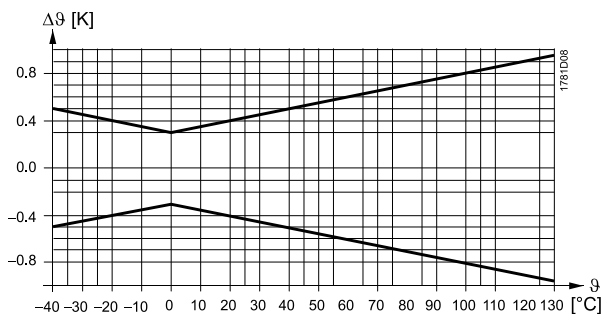
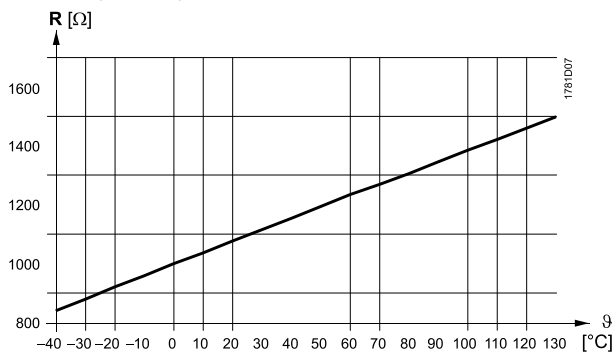
Přesnost



Pt 1000 (třída B)

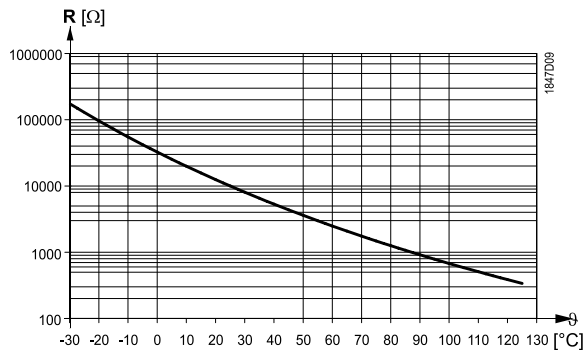
Měřicí charakteristika

Přesnost

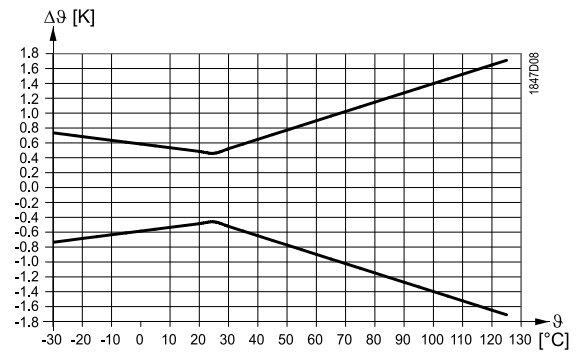


NTC 10k

Měřicí charakteristika



Přesnost



Popis

R	Elektrický odpor v Ohmech
θ	Teplota ve stupních Celsia
Δθ	Rozdíl teplot ve stupních Kelvina

Mechanické provedení

Ponorná teplotní čidla se skládají z následujících částí:

- Dvoudílné pouzdro sestávající ze základové desky s přípojovacími svorkami a zaklapávacího odnímatelného krytu
- Ponorná trubka s měřicím článkem

Přípojovací svorky jsou přístupné po sejmutí krytu. Kabel je přiveden přes těsnicí kroužek, který je možné v případě potřeby nahradit kabelovou průchodkou M16 s krytím IP54.

Příslušenství (není součástí dodávky čidla)

Název	Materiál	Jmenovitý tlak	Typ těsnění	Délka ponoru	Typové označení
Svěrné šroubení	V4A (1.4571)	PN 16	Závit s těsněním	---	AQE2102
Ochranná jímka	Mosaz (CuZn37)	PN 10	Závit s těsněním	100 mm	ALT-SB100
Ochranná jímka	Mosaz (CuZn37)	PN 10	Závit s těsněním	150 mm	ALT-SB150
Ochranná jímka	V4A (1.4571)	PN 16	Závit s těsněním	100 mm	ALT-SS100
Ochranná jímka	V4A (1.4571)	PN 16	Závit s těsněním	150 mm	ALT-SS150
Ochranná jímka	V4A (1.4571)	PN 40	Osazení pro ploché těsnění	100 mm	ALT-SSF100
Ochranná jímka	V4A (1.4571)	PN 40	Osazení pro ploché těsnění	150 mm	ALT-SSF150

Další ochranné jímky a jiné příslušenství viz katalogový list N1194.

Poznámky k návrhu

Ochranné jímky z mosazi nesmí být používány pro jmenovitý tlak vyšší než PN 10 nebo při teplotách nad 130 °C. Pro vyšší jmenovité tlaky nebo teploty do maximálně 135 °C se ochranné jímky nepoužívají (max. PN 16) nebo se použijí jímky z nerezové oceli V4A (viz tabulka příslušenství).

Maximální teplota vody pro QAE2130.xx je 125 °C!

Poznámky k montáži a elektrickému připojení

Podle použití může být čidlo umístěno následovně:

- Regulace teploty přívodu:
V přívodním potrubí:
 - Přímo za čerpadlo, je-li umístěno v přívodu
 - 1,5 až 2 m za směšovací ventil, pokud je čerpadlo umístěno ve zpátečce
- Omezení teploty zpátečky:
Ve vratném potrubí v místě, kde lze teplotu co nejpřesněji změřit

Čidlo montujte do kolena nebo do oblouku tak, aby měřicí trubka nebo ochranná jímka směřovala proti směru průtoku. V místě montáže čidla musí být voda dobře promíchána. To bývá za čerpadlem, jestliže je čerpadlo umístěno ve zpátečce, tak alespoň 1,5 m za směšovacím bodem.

Čidlo montujte tak, aby kabel nebyl přiveden do pouzdra shora.

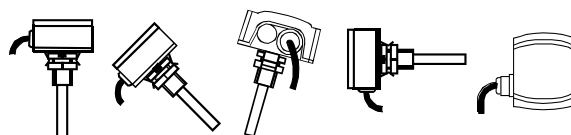
U všech typů čidel musí být délka ponoru měřicí trubky minimálně 60 mm!

Čidlo nesmí být zakryto tepelnou izolací.

Pro montáž čidla musí být v potrubí T-kus nebo varný nátrubek se závitem G 1/2".

Montážní polohy

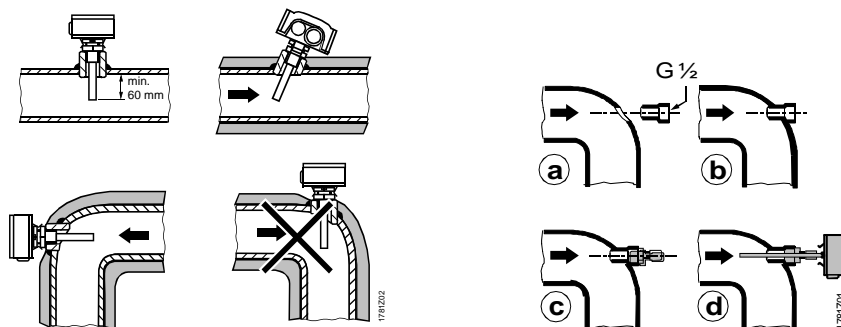
Dovolené:



Nedovolené:



Montáž



Poznámka!

- U čidel bez plochého těsnění utěsněte závit G 1/2" koudelí, teflonovou páskou apod.
- Utěsnění svrného šroubení AQE2102 na měřicí trubce čidla
 - *Při prvotní montáži:*
Otočte maticí přibližně o 1 1/2 otáčky dokud neucítíte silný odpor. Potom matici lehce povolte a znovu utáhněte o 1/4 otáčky
 - *Při opakované montáži:*
Matici utáhněte rukou. Potom utáhněte montážním klíčem o 1/4 otáčky

Návod k montáži je vytištěn na balení přístroje.

Likvidace



Ve smyslu předpisů o likvidaci odpadů je přístroj klasifikován jako elektronický odpad a musí být likvidován v souladu s evropskou směrnicí odděleně od směsného domovního odpadu.

- Likvidujte přístroj předepsaným postupem.
- Dodržujte všechny místní aplikovatelné zákony a předpisy.

Technické parametry

Funkční údaje	Měřicí rozsah	–30...+125 °C pro NTC snímač –30...+130 °C pro ostatní typy
	Snímací prvek	viz "Přehled typů"
Krytí	Časová konstanta	
	S ochrannou jímkou	Cca. 30 s
	Bez ochranné jímky	Cca. 8 s
	Přesnost měření	viz "Funkce"
	Délka ponoru	viz "Přehled typů"
	Jmenovitý tlak	viz "Přehled typů"
	Třída ochrany	III dle EN 60730-1
Elektrické připojení	Stupen krytí	Viz "Přehled typů" dle EN 60529
	Šroubovací svorky pro kabel	1 x 2,5 mm ² nebo 2 x 1,5 mm ²
	Vstup kabelu	
	Těsnicí kroužek	Pro průměr kabelu 5,5...7,2 mm
Kabelová průchodka	M 16 x 1,5	
Podmínky okolního prostředí	Povol. délka kabelů	Viz katalogový list připojeného regulátoru
	Provoz	dle IEC 721-3-3
	Klimatické podmínky	Třída 3K5
	Teplota (kryt)	–40...+70 °C
	Vlhkost (kryt)	5...95 % r.v.
	Doprava	dle EC 721-3-2
Klimatické podmínky	Třída 2K3	
Teplota	–25...+70 °C	
Vlhkost	<95% r.v.	
Mechanické podmínky	Třída 2M2	
Materiály a barvy	Základová deska	Polykarbonát, RAL 7001 (stříbro-šedivá)
	Kryt	Polykarbonát, RAL 7035 (světle šedivá)
	Měřicí trubka	Nerezová ocel dle DIN 17 440, ocel 1.4571
	Ochranná jímka	Mosaz (CuZn37)
	Svěrné šroubení	Nerezová ocel 1.4404, 1.4435, 1.4571
	Kabelová průchodka M 16 x 1,5	PA, RAL 7035 (světle šedivá)
	Balení	Vlnitá lepenka

Směrnice a normy	Normy	EN 60730-1 Automatická zařízení pro domácnost a podobné účely
	EU shoda (CE)	CE1T1761xx *)
	Elektromagnetická kompatibilita (Aplikace)	Pro použití v domácnostech a průmyslovém prostředí
	UL	UL 873, http://ul.com/database
Vztah k životnímu prostředí	Prohlášení k produktu o životním prostředí CE1E1761*) obsahuje údaje o výrobě přístroje slučitelné s životním prostředím (RoHS compliance, materials composition, packaging, environmental benefit, disposal).	
Hmotnost	vč. Balení	
	QAE2111.010	Cca. 0,13 kg
	QAE2111.015	Cca. 0,15 kg
	QAE2112.010	Cca. 0,13 kg
	QAE2112.015	Cca. 0,15 kg
	QAE2120.010	Cca. 0,21 kg
	QAE2120.015	Cca. 0,23 kg
	QAE2121.010	Cca. 0,13 kg
	QAE2121.015	Cca. 0,14 kg
	QAE2130.010	Cca. 0,13 kg
QAE2130.015	Cca. 0,15 kg	

*) Dokumenty lze stáhnout z <http://siemens.com/bt/download>.

Schéma vnitřního zapojení

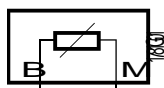
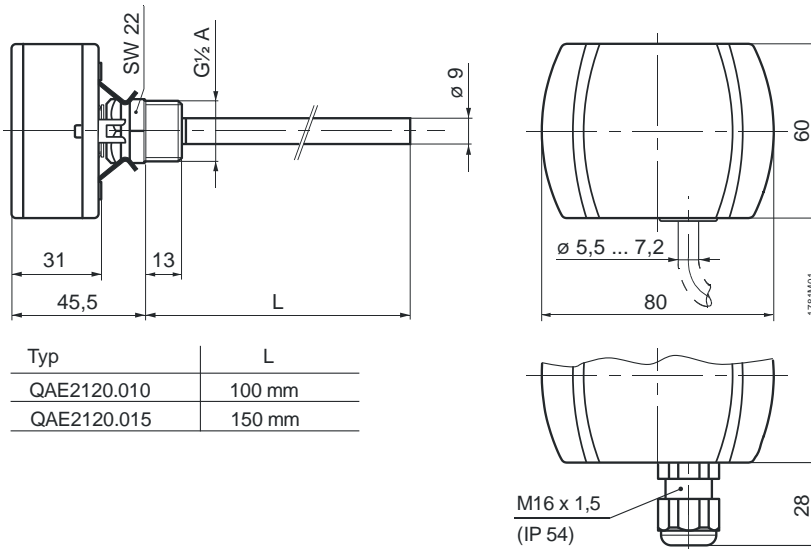


Schéma vnitřního zapojení je stejné pro všechny typy ponorných teplotních čidel uvedené v tomto katalogovém listu.

Přípojovací kabely jsou záměnné (bez polarity).

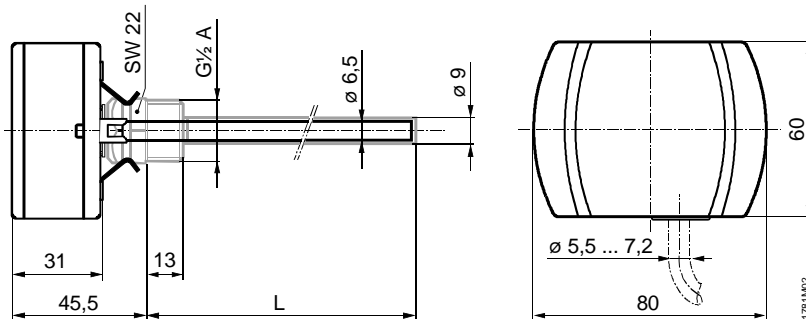
Rozměry (v mm)

QAE2120.010
QAE2120.015



Typ	L
QAE2120.010	100 mm
QAE2120.015	150 mm

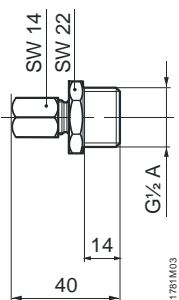
QAE2111.010
QAE2111.015
QAE2112.010
QAE2112.015
QAE2121.010
QAE2121.015
QAE2130.010
QAE2130.015



Typ	L
QAE2111.010	100 mm
QAE2111.015	150 mm
QAE2112.010	100 mm
QAE2112.015	150 mm
QAE2121.010	100 mm
QAE2121.015	150 mm
QAE2130.010	100 mm
QAE2130.015	150 mm

Proměnná délka ponoru: se svěrným šroubením AQE2102

Příslušenství
Svěrné šroubení
AQE2102



Vydáno:
Siemens Switzerland Ltd.
Building Technologies Division
International Headquarters
Theilerstrasse 1a
CH-6300 Zug
Tel. +41 58 724 2424
www.siemens.com/buildingtechnologies

© Siemens Switzerland Ltd 2018
Dodávka a technické specifikace podléhají změnám