



Umístěte tento dokument v blízkosti regulátoru!

## Instalace

### Montážní místo

- V suchém prostředí, např. ve vytápěné místnosti
- Možnosti instalace:
  - V kompaktní stanici
  - rozvodná skříň (čelní panel, vnitřní plocha, na lištu DIN)
  - čelní panel spínacího pultu
  - na šikmé čelo řídicího panelu
- Přípustná teplota okolí: 0...50 °C

### Elektrická instalace

- Dodržujte místní elektroinstalační předpisy pro napájecí napětí.
- Elektrickou instalaci smí provádět pouze osoba s patřičnou kvalifikací.
- Zajistěte upevnění kabelu.
- Musí být použity plastové kabelové průchodky
- V propojovací kabeláži mezi regulátorem, pohony a čerpadly je síťové napětí.
- Kabely pro čidla nepokládejte vedle síťových kabelů (třída ochrany II EN 60730!).
- Poškozené nebo rozbité zařízení musí být okamžitě odpojeno od napájení.

### Přípustné délky kabelů

- Pro všechny čidla:
  - CU-kabel 0.6 mm prům. max. 20 m
  - CU-kabel 1.0 mm<sup>2</sup> Max. 80 m Cu-kabel 1.5 mm<sup>2</sup> max. 120 m
- Pro prostorové přístroje:
  - Cu kabel 0,25 mm<sup>2</sup> max. 25 m Cu-kabel od 0,5 mm<sup>2</sup> max. 50 m
- Pro datové sběrnice: Odkazy na Siemens specifikace:
  - LPB Basic System Data N2030 a Basic Engineering Data N2032
  - M-bus Systém Data N5361 a Planning Manual J5361

### Montáž se soklem

#### Nástěnná montáž

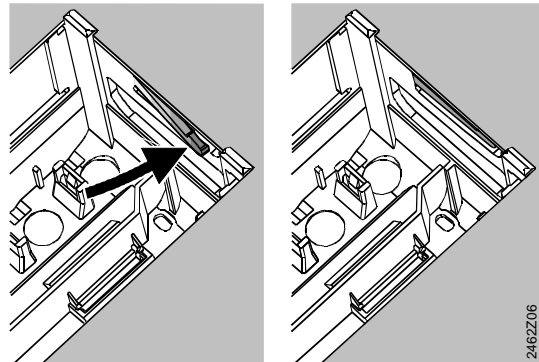
1. Odmontujte sokl od přístroje.
2. Sokl přiložte ke stěně. Označení «TOP» musí být nahoře! Šrouby utahujte střídavě.
3. Vyznačte umístění otvorů.
4. Vyvrtejte otvory do stěny.
5. Pokud je to nutné, prorazte připravené kabelové vývodky na sokl.
6. Přišroubuje sokl ke stěně.
7. Připojte kabely.

#### Montáž na DIN lištu

1. Namontujte lištu DIN.
2. Odmontujte sokl od přístroje.
3. Pokud je to nutné, prorazte připravené kabelové vývodky na sokl.
4. Sokl nasadte na lištu. Označení «TOP» musí být nahoře! Šrouby utahujte střídavě.
5. Pokud je to nutné, upevněte sokl (podle typu lišty).
6. Připojte kabely.

#### Montáž do panelu

- Minimální tloušťka panelu: 3 mm
  - Požadovaný výřez v panelu: 138 x 92 mm
1. Odmontujte sokl od přístroje.
  2. Pokud je to nutné, prorazte připravené kabelové vývodky na sokl.
  3. Sokl zasuňte nadoraz do otvoru v čelní stěně. Označení «TOP» musí být nahoře!
  4. Pružné úchytky po stranách ohněte za plech čelní stěny (viz obr.).

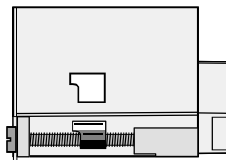


Špatně  
Pružné úchytky vlevo a vpravo umístěte správně - nesmí přesahovat do výřezu!

5. Připojte kabely. Délky kabelů zvolte tak, aby při otevření dvířek skříně měly dostatečnou vůli.

### Zajištění regulátoru na montážní sokl

1. Polohu upevňovacích páček zajistěte šrouby. Označení na boční straně regulátoru.



2. Přístroj nasuňte nadoraz na patici. Označení «TOP» musí být nahoře!
3. Šrouby utahujte střídavě.

## Uvedení do provozu

### Příprava na spuštění

1. Před kontrolou zapojení nezapínejte napájení regulátoru.
2. Zkontrolujte zapojení tak, aby odpovídalo schématu zapojení stanice.
3. Zkontrolujte každý servopohon ventilu:
  - Zda je správně připojen k ventilu (ověřte správný směr průtoku ventilem vyznačený na těle ventilu).
  - Zda je odpojeno ruční ovládání.
4. **Poznámka k podlahovým a stěnovým vytápěcím systémům!**  
Limit termostatu musí být nastaven na správnou hodnotu. V průběhu testu funkčnosti nesmí náběhová teplota dosáhnout maximální povolené teploty (obvykle 55 °C). Buďte zavřete ventil příslušného okruhu manuálně, nebo vypněte čerpadlo příslušného okruhu uzavřít ventil pro odstavení čerpadla.
5. Zapněte napájení. Na displeji se musí zobrazit čas. Pokud se tak nestane, zkontrolujte zda:
  - napájecí napětí
  - Pojistka regulátoru je v pořádku.
  - Je na svorkách regulátoru napětí.
6. Proveďte adresaci prostorových přístrojů:
  - Prostorový přístroj pro topný okruh 1 = Adresa 1 (výrobní nastavení)
  - Prostorový přístroj pro topný okruh 2 = Adresa 2

### Základní informace pro obsluhu

- Nastavovací prvky pro uvádění do provozu:
  - Žádaná prostorová teplota:  
Nastavení potenciometrem, **oddělené nastavení pro topný okruh 1 a 2!**
  - Ostatní nastavení: Na displeji má každé nastavení přiřazenou obslužnou řádku **Nutné rozlišovat různé nastavení pro topné okruhy 1 a 2!**
- Tlačítka se provádí volba a přestavení nastavených hodnot:
  - ▽ Volba následující nižší obslužné řádky
  - △ Volba následující vyšší obslužné řádky
  - ◀ Zmenšení zobrazené hodnoty
  - ▶ Zvětšení zobrazené hodnoty
- Uložení nastavené hodnoty: Nastavenou hodnotu uložíte volbou následující obslužné řádky nebo stisknutím tlačítka provozního stavu

- Zadání -- resp. -- (deaktivace funkce):  
Držte stisknuté tlačítko ◀ nebo ▶ tak dlouho, dokud se na displeji neobjeví požadovaná hodnota
- Skoková funkce:  
Chcete-li rychle zvolit jednotlivou obslužnou řádku, můžete použít kombinaci dvou tlačítek: Abyste přeskočili do následujícího vyššího menu, držte tlačítko ▽ stisknuté a zároveň stiskněte ▶. Abyste přeskočili do následujícího nižšího menu, držte tlačítko ▽ stisknuté a zároveň stiskněte ◀.
- Při stisknutí jakéhokoliv tlačítka se na určitou dobu zapne podsvětlení displeje.

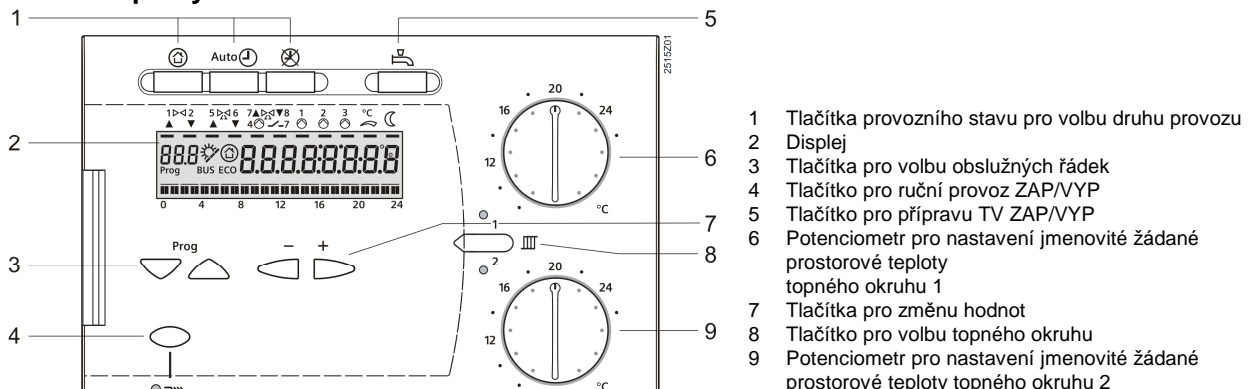
### Postup při nastavování

1. Proveďte nastavení uživatelské úrovně "konečného uživatele" (obslužné řádky 1...50)
2. Nakonfigurujte typ zařízení (obslužné řádky 51...55)
3. Proveďte odpovídající nastavení parametrů dle tabulky parametrů v tomto dokumentu. Všechny potřebné řádky pro daný typ zařízení se aktivují a je možné je nastavit. Řádky, které nemají souvislost se zadaným typem zařízení, nebudou zobrazeny.
4. Nastavte přístupovou úroveň "Servisní funkce" (obslužné řádky 61...222) – nastavte příslušné řádky.
5. Nastavte přístupovou úroveň "Blokovací funkce" (obslužné řádky 226...251) – nastavte příslušné řádky.

### Uvádění do provozu a kontrola funkce

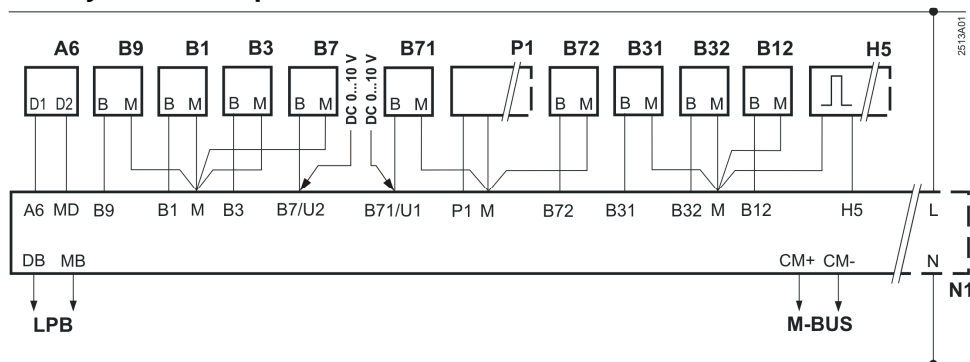
- Speciální obslužné řádky pro kontrolu funkce:
  - 161 = Test čidel
  - 162 = Zobrazení požadavků
  - 163 = Test relé
  - 165 = Test digitálních vstupů
- Objeví-li se na displeji **Er** (jako ERROR): Zvolte obslužnou řádku 50 – lokalizace poruchy
- Pokud nejsou tlačítka pro změnu hodnot použita déle jak osm minut nebo pokud je aktivní tlačítko druhu provozu (regulátor není v nastavovacím režimu)  
Tlačítka ◀ a ▶ slouží k zobrazení aktuálních teplot a času. Obdobně jako řádek 161

### Ovládací prvky

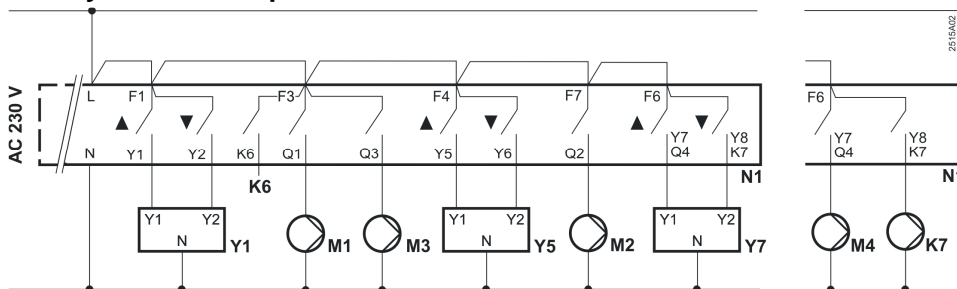


# Schéma zapojení

## Svorky nízkého napětí



## Svorky síťového napětí





- A6 Prostorový přístroj
- B1 Čidlo teploty topného okruhu 1 / náběhové vody\*
- B12 Čidlo teploty náběhové vody TV 2 / topného okruhu 1 / topného okruhu 2\*
- B3 Čidlo teploty náběhové vody TV / topného okruhu 2\*
- B31 Čidlo zásobníku TV
- B32 Čidlo zásobníku TV / čidlo teploty zpátečky\*
- B7 Čidlo teploty vratné vody primárního okruhu\*\*
- B71 Čidlo teploty vratné vody primárního okruhu / sekundárního okruhu\*
- B72 Čidlo teploty vratné vody primárního okruhu / sekundárního okruhu / kolektoru
- B9 Čidlo venkovní teploty
- H5 Měřič tepla, průtokový spínač, kontakt poruchy, atd.
- Kx Multifunkční výstupy pro funkce: dopouštění / elektro-ohřev / čerpadlo solárního kolektoru / cirkulačního čerpadla / náběhový alarm\*

- N1 Regulátor RVD265
- P1 výstup PWM pro řízení čerpadla s proměnnými otáčkami
- M1 Topný okruh / systémové čerpadlo / čerpadlo topného okruhu
- M2 Topný okruh / nabíjecí čerpadlo / cirkulační čerpadlo\*
- M3 Čerpadlo meziokruhu TV / nabíjecí čerpadlo / cirkulační čerpadlo / přepínací ventil (Y3)\*
- M4 Nabíjecí čerpadlo zásobníku
- U1 Tlakové čidlo sekundární strana / externí požadavek na teplo
- U2 Tlakové čidlo primární strana
- Y1 Servopohon pro ventil na primární vratné vodě
- Y5 Servopohon
- Y7 Servopohon

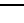



- \* Závisí na nastaveném typu zařízení
- \*\* Pro omezení minimálního průtoku

## Nastavení uživatelské úrovně "konečný uživatel"

Stiskněte tlačítko  nebo . Tím aktivujete nastavení uživatelské úrovně "konečný uživatel".

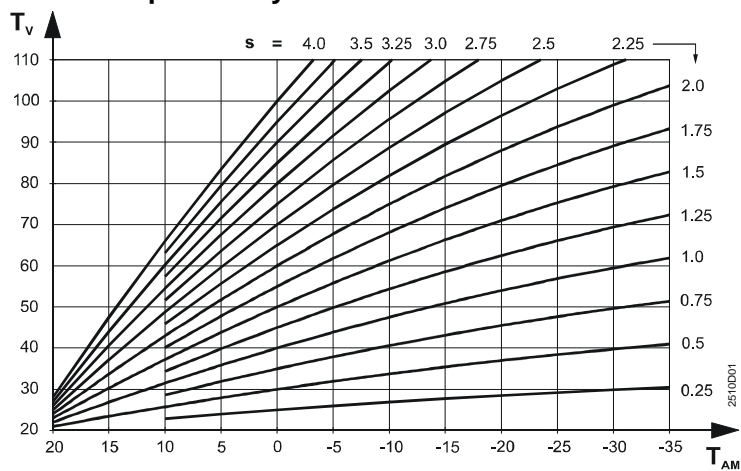
Poznámka: Nastavení regulátoru je dobré zaznamenat do následující tabulky nastavení a uchovat jej spolu s regulátorem pro budoucí použití.

➔ Šedě zvýrazněné řádky parametrů: Nastavte hodnoty pro topný okruh 1 (TO 1) a topný okruh 2 (TO 2) a poté jej zaznamenejte do tabulky parametrů!

Řádek	Funkce, displej	Firemní nastavení (Rozsah)	Jednotky TO 1 TO 2	Poznámky, upozornění, tipy
1	Aktuální žádaná teplota prostoru	funkce displeje		
2	Útlumová žádaná prostorová teplota	14 °C (v závislosti *)	.....°C .....°C	* od protimrazové teploty do komfortní žádané teploty prostoru.
3	Žádaná teplota pro ochranný režim / režim prázdnin	8 °C (v závislosti *)	.....°C .....°C	* od 8°C do útlumové žádané teploty
5	Strmost topné křivky	1.5 (0.25...4.0)	.....	Vis. "Strmost topné křivky"
6	Den v týdnu, pro zadání topného programu	akt. den v týdnu (1...7 / 1-7)		1 = pondělí 2 = úterý, atd. 1-7 = celý týden
7	Začátek topné fáze 1	6:00 (--:-- / 00:00...24:00)	.....	spínací program pro topný okruh --:-- = časový program není aktivní
8	Konec topné fáze 1	22:00 (--:-- / 00:00...24:00)	.....	
9	Začátek topné fáze 2	--:-- (--:-- / 00:00...24:00)	.....	spínací program pro topný okruh --:-- = časový program není aktivní
10	Konec topné fáze 2	--:-- (--:-- / 00:00...24:00)	.....	
11	Začátek topné fáze 3	--:-- (--:-- / 00:00...24:00)	.....	
12	Konec topné fáze 3	--:-- (--:-- / 00:00...24:00)	.....	
13	Čas	(00:00...23:59)	.....	
14	Den v týdnu	funkce displeje		1 = pondělí, 2 = úterý, atd.
15	Datum	dd.mm (01.01...31.12)	.....	
16	Rok	rrrr (2009...2099)	.....	
17	Program přípravy TV, předvolba nastavovaného dne	akt. den v týdnu (1...7 / 1-7)		1 = pondělí 2 = úterý, atd. 1-7 = celý týden
18	Uvolňovací fáze 1, začátek	6:00 (--:-- / 00:00...24:00)	.....	spínací program pro TV --:-- = fáze je neplatná
19	Uvolňovací fáze 1, konec	22:00 (--:-- / 00:00...24:00)	.....	
20	Uvolňovací fáze 2, začátek	--:-- (--:-- / 00:00...24:00)	.....	
21	Uvolňovací fáze 2, konec	--:-- (--:-- / 00:00...24:00)	.....	
22	Uvolňovací fáze 3, začátek	--:-- (--:-- / 00:00...24:00)	.....	
23	Uvolňovací fáze 3, konec	--:-- (--:-- / 00:00...24:00)	.....	
24	Teplota prostoru A6	funkce displeje		
25	Venkovní teplota B9	funkce displeje		stiskněte tlačítka  a  po dobu 3 sec.: Aktuální venkovní teplota bude převzata jako filtrovaná venkovní teplota
26	Teplota TV B3/B31	funkce displeje		držte stisknuté tlačítko  nebo  : Zobrazí se aktuální žádaná hodnota
27	Náběhová teplota topného okruhu B1/B12			
31	Nastavení prázdnin	1 (1...8)	.....	
32	Datum prvního dne prázdnin	--:-- (01.01...31.12)	.....	Den.Měsíc --:-- = fáze je neplatná
33	Datum posledního dne prázdnin	--:-- (01.01...31.12)	.....	

41	Komfortní žádaná teplota přípravy TV	55 °C (proměnný)	..... °C	
42	Útlumová žádaná teplota přípravy TV	40 °C (v závislosti *)	..... °C	* od 8 °C do komfortní žádané teploty TV
50	Poruchy	funkce displeje		10= porucha čidla venkovní teploty B9 30= Porucha čidla teploty topné vody B1 32= Porucha čidla náběhu B1 40= porucha čidla vratné vody primárního okruhu B7 42= porucha čidla vratné vody B71 43= porucha čidla vratné vody B72 50= porucha čidla zásobníku B31 52= porucha čidla zásobníku B32 54= porucha čidla náběhu TV B3 61= porucha prostorového přístroje A6, topný okruh 1 62= přístroj PPS s chybnou identifikací, topný okruh 1 66= porucha prostorového přístroje A6, topný okruh 2 67= přístroj PPS s chybnou identifikací, topný okruh 2 73= porucha čidla kolektoru B72 78= porucha tlakového čidla sekundárního okruhu U1
50	Chybová hlášení (pokračování)	funkce displeje		81 = zkrat na komunikaci (LPB) 82 = 2 zařízení se stejnou adresou (LPB) 86 = zkrat na komunikaci PPS 100 = dva regulátory s hodinami typu Master 120 = náběhový alarm společné náběhové teploty nebo předregulace 121 = náběhový alarm topný okruh 1 122 = náběhový alarm topný okruh 2 123 = náběhový alarm náběhové teploty TV 140 = nepřípustná adresa (LPB) 170 = porucha čidla tlaku primární strany okruhu U2 171 = chybové hlášení na H5 180 = přerušení kontaktu s měřičem tepla na vstupu H5 181 = chyba konfigurace čerpadla PWM, (parametry 52, 54, 58, 231, 232, 235) 182 = chybná konfigurace teplotní difference (parametry 52, 53, 234) 183 = chyba konfigurace maximální limitace sekundární strany (parametry 52, 54, 58, 226, 231, 232, 235) 184 = chyba konfigurace dopouštění (parametry 52, 129, 130, 211) 185 = chyba konfigurace kolektoru (parametry 54, 98, 130, 130) 195 = maximální doba dopouštění 196 = Týdenní maximální doba dopouštění dosažena

## Strmost topné křivky



s Strmost  
 TAM Tlumená venkovní teplota  
 Tv Teplota přívodu topné vody

## "Servisní režim" úroveň pro odborníka na vytápění

Stiskněte současně na 3 sekundy tlačítka  $\nabla$  a  $\triangle$ . Tím aktivujete nastavení uživatelské úrovně "pro odborníky" pro konfiguraci typu zařízení a nastavení specifických veličin zařízení.

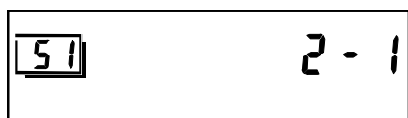
Poznámka: Nastavení uživatelské úrovně "konečný uživatel" zůstane aktivní.

### Nastavení typu zařízení:

Vyberte požadovaný typ zařízení na řádku 51 (možné typy zařízení jsou uvedeny dále v dokumentu). Toto nastavení aktivuje příslušné řádky a potřebné funkce pro daný typ zařízení.

Příklad:

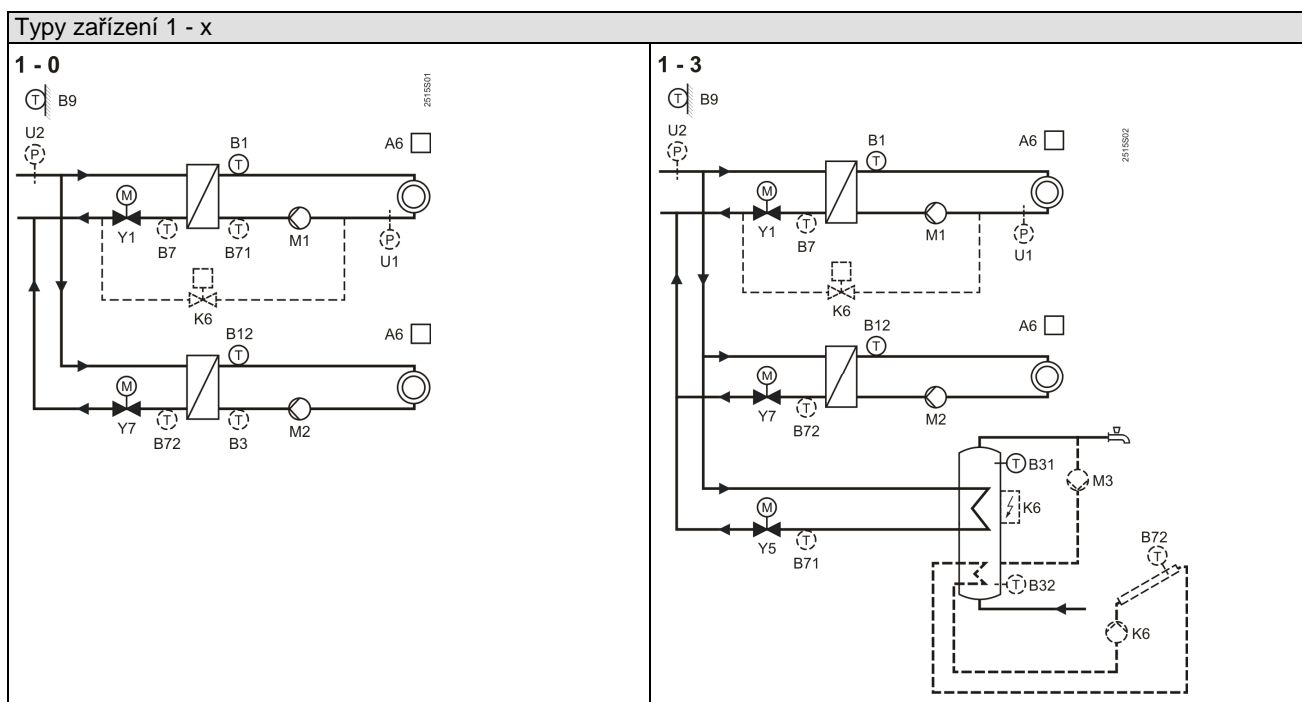
Zobrazení pro typ zařízení 2-1

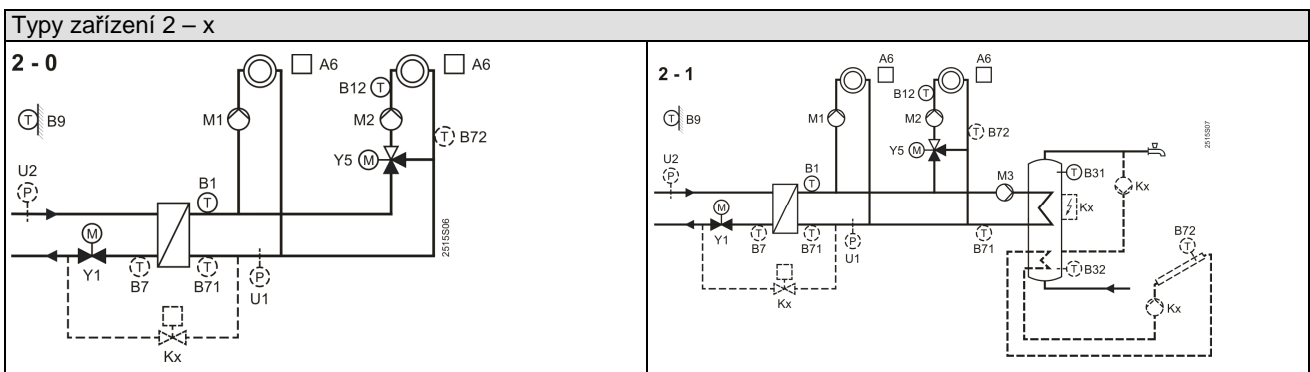
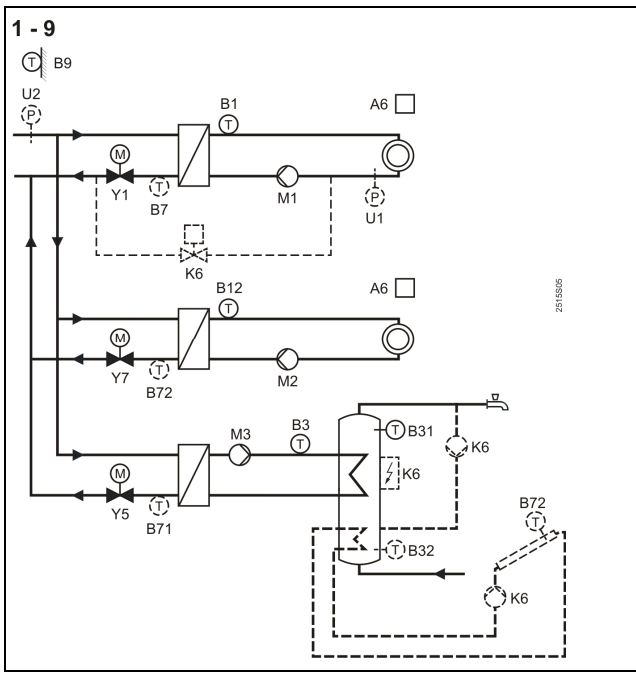
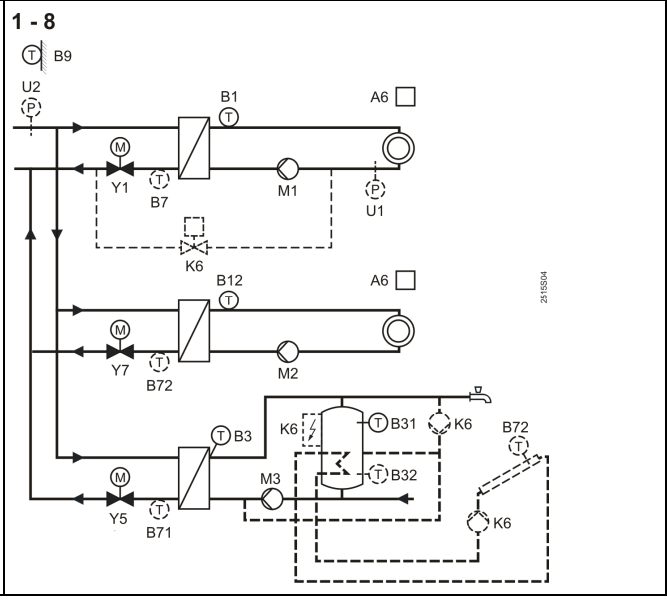
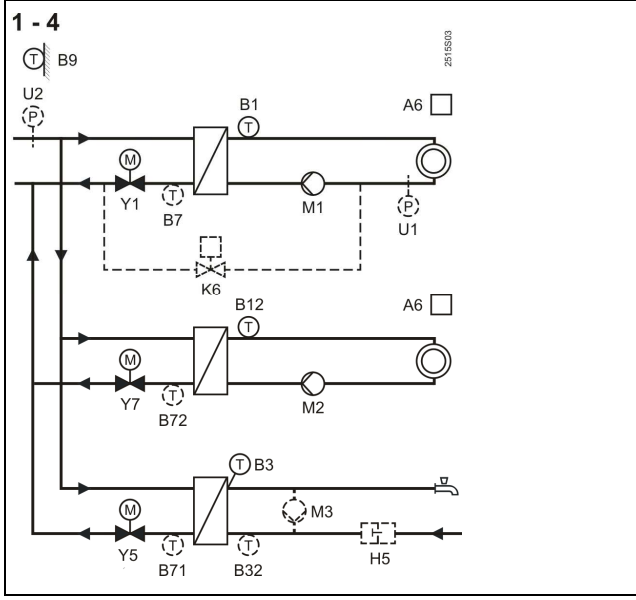


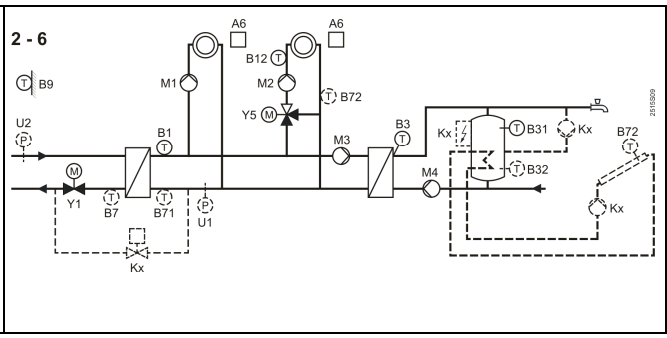
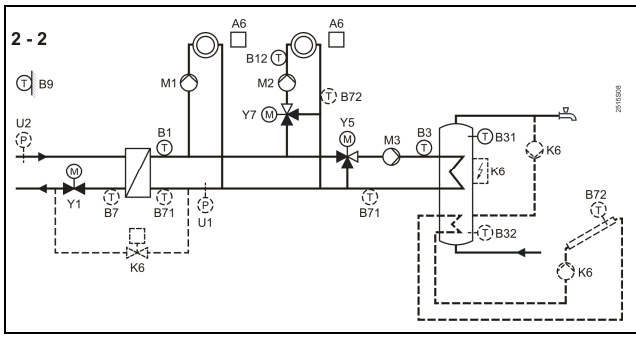
- 51 Obslužný řádek
- 2 Typ topného okruhu
- 1 Typ přípravy teplé vody

## Typy zařízení

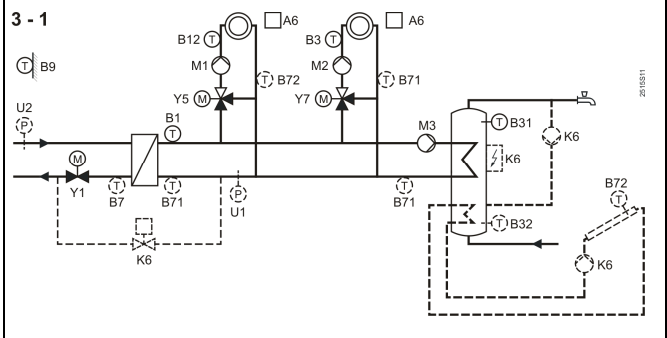
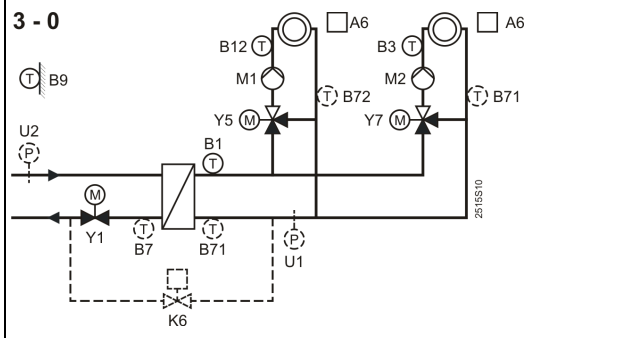
Význam zkratk B9, Y5, M3, atd., je uveden v kapitole "Schéma zapojení".



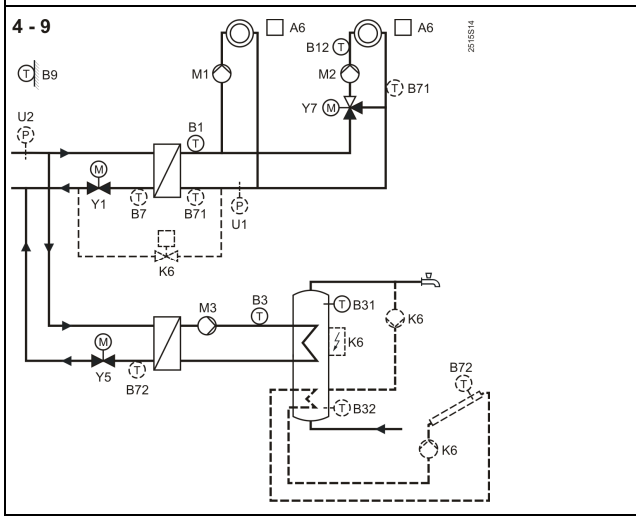
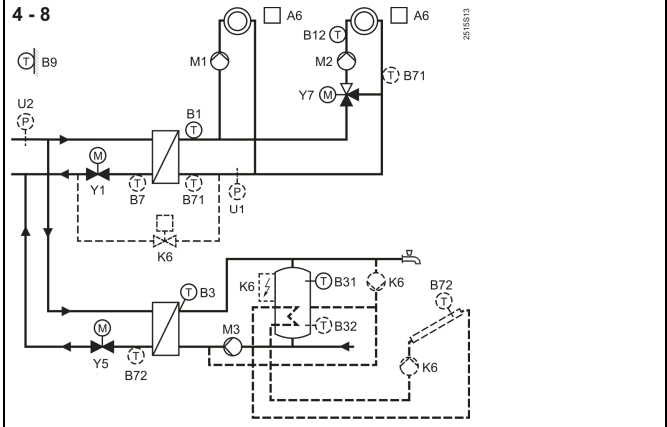
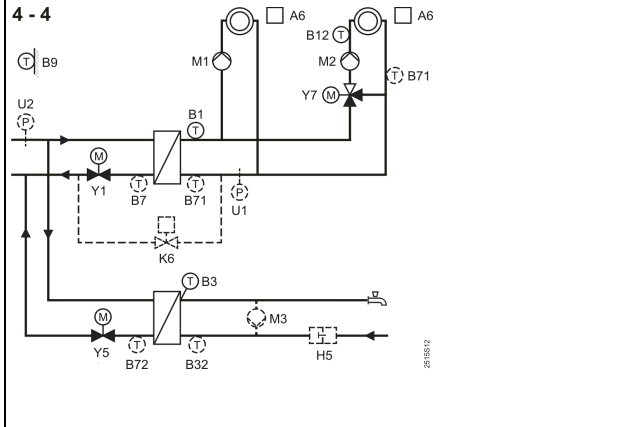




**Typy zařízení 3 – x**



**Typy zařízení 4 – x**





Nastavení "Konfigurace zařízení"

51	Typ zařízení	1-0 (1-0...4-9)	.....	možné typy zařízení jsou popsány na předchozích stranách
52	Funkce vstupu B71/U1	1 (0...4)	.....	0 = teplotní čidlo pro omezovací funkci (DRT) 1 = čidlo zpátečky topného okruhu nebo přípravy TV 2 = vstupní signál DC 0...10 V 3 = požadavek tepla DC 0...10 V 4 = tlakové čidlo sekundární strana
53	Funkce vstupu B7/U1	0 (0...2)	.....	0 = čidlo teploty zpátečky primáru 1 = tlakové čidlo primární strana 2 = tlakové čidlo primární strana monitorování
54	Funkce vstupu B72	0 (0...1)	.....	0 = čidlo teploty zpátečky 1 = teplotní čidlo solárního kolektoru
55	Funkce cirkulačního čerpadla	0 (0...3)	.....	0 = bez čerpadla 1 = zapojení do zásobníku 2 = zapojení do zpátečky výměníku, vyrovnává ztráty tepla (80% kompenzace) 3 = zapojení do zpátečky výměníku, vyrovnává ztráty (100% kompenzace)
56	Funkce vstupu H5	0 (0...4)	.....	0 = bez funkce 1 = příjem pulzů 2 = externí požadavek na teplo 3 = alarmový vstup 4 = průtokový spínač
57	Vliv pulzního vstupu na topný okruh (pouze typ zařízení 1-x)	1 (1...3)	.....	1 = vliv na topný okruh 1 2 = vliv na topný okruh 2 3 = vliv na topné okruhy 1 a 2
58	Přiřazení čerpadla s proměnnými otáčkami (PWM)	0 (0...4)	.....	0 = čerpadla bez řízení otáček (PWM) 1 = čerpadlo M1 2 = čerpadlo M2 3 = čerpadlo M3 4 = čerpadlo M4

Nastavení "Vytápění prostoru"

61	Automatika topných mezí (ECO)	-3 K (--- / -10...10)	.....K .....K	--- = funkce není aktivní
62	Typ konstrukce budovy	20 h (0...50)	.....h	10 h = lehká budova (z hlediska akumulace tepla) 20 h = střední budova 50 h = těžká budova
64	Datum začátku topné sezóny	01.01 (01.01...31.12)	.....	Den.Měsíc
65	Datum konce topné sezóny	01.01 (01.01...31.12)	.....	Funkce není aktivní, pokud se shoduje začátek a konec topné sezóny
70	Vliv teploty prostoru (zesilující faktor)	10 (0...20)	.....	Funkce jen s čidlem prostoru
71	Paralelní posun topné křivky	0,0 K (--- / -15...15)	.....K .....K	Nastavení prostorové teploty v K
72	Doběh čerpadla topného okruhu nebo podávacího čerpadla	4 min (0...40)	.....min .....min	0 = bez doběhu
73	Maximální omezení teploty prostoru	--- K (--- / 0.5...4)	.....K .....K	Omezení: Komfortní požadovaná teplota prostoru plus hodnota obslužného řádku 73 ---- = funkce není aktivní
74	Optimalizace s/bez čidla teploty prostoru	0 (0 / 1)	.....	0 = podle prostorového modelu bez čidla teploty prostoru 1 = s čidlem teploty prostoru
75	Maximální doba předstihu zatopení	0:00 h (0:00...42:00)	.....h .....h	Maximální posun začátku vytápění pro dosažení požadované teploty 0:00 = bez optimalizace startu vytápění
76	Maximální doba předčasného útlumu	0:00 h (0:00...0,6:00)	.....h .....h	Maximální předstih útlumu před koncem topné fáze 0:00 = bez optimalizace předčasného útlumu
77	Maximální omezení nárůstu náběhové teploty	--- K (--- / 1...600)	.....K/h .....K/h	--- = funkce není aktivní
78	Rychlý útlum	1 (0 / 1)	.....	0 = bez funkce rychlého útlumu 1 = s funkcí rychlého útlumu

### Nastavení "Řízení ventilu primárního okruhu"

81	Doba chodu servopohonu	120 s (10...873)	.....s	dvoucestný ventil Y1 na zpátečce primáru
82	Proporcionální regulační pásmo	35 K (1...100)	.....K	
83	Integrační časová konstanta	120 s (10...873)	.....s	
84	Navýšení teploty na výměníku	10 K (0...50)	.....K	
85	Maximální omezení teploty náběhové vody	--- °C (--- / proměnný*...140)	.....°C	* minimální hodnota = obslužný řádek 86 --- = bez omezení
86	Minimální omezení teploty náběhové vody	--- °C (--- / 8... proměnný*)	.....°C	* minimální hodnota = obslužný řádek 85 --- = bez omezení
87	Externí požadavek na teplo	60 °C (0...100)	.....°C	požadavek z externího vstupu (B1/Y1). Funkce je aktivní, pokud je řádek 56 = 2
88	Přednost externího požadavku (kontakt a DC 0...10 V)	0 (0 / 1)	.....	0 = výběr maxima z externího a interního požadavku tepla 1 = externí požadavek má přednost
89	Zobrazení požadavku na teplo ze vstupu DC 0...10 V	100 °C (5...130)	.....°C	Funkce je aktivní pokud je řádek 52 = 3 Nastavení hodnoty °C = signál DC 10 V

### Nastavení "Řízení ventilu vytápění"

91	Doba chodu servopohonu, topný okruh	120 s (10...873)	.....s	<ul style="list-style-type: none"> <li>• Typy zařízení 1-x: Y1 zpátečka primáru</li> <li>• Typy zařízení 3-1 a 3-6: Y5 topný okruh</li> <li>• Typy zařízení 3-2, 3-7 a 7-2: Y7 topný okruh</li> <li>• Typy zařízení 1-x: Y1 topný okruh 1, Y7 topný okruh 2</li> <li>• Typy zařízení 2-0, 2-1 a 2-6: Y5 topný okruh</li> <li>• Typy zařízení 2-2 a 4-x: Y5 topný okruh</li> <li>• Typy zařízení 3-x: Y1 topný okruh 1, Y7 topný okruh 2</li> </ul>
92	Proporcionální regulační pásmo, topný okruh	35 K (1...100)	.....K	
93	Integrační konstanta, topný okruh	120 s (10...873)	.....s	
94	Převýšení teploty zdroje nad teplotu náběhové vody v topném okruhu	10 K (0...50)	.....K	
95	Maximální omezení teploty topné vody	--- °C (--- / proměnný*...140)	.....°C	* minimální hodnota = obslužný řádek 96 --- = bez omezení
96	Minimální omezení teploty topného okruhu	--- °C (--- / 8... proměnný*)	.....°C	* minimální hodnota = obslužný řádek 95 --- = bez omezení

### Nastavení „Příprava teplé vody“

98	Nastavení čidla TV	0 (0...2)	.....	0 = automaticky, bez solárního ohřevu TV 1 = solární ohřev TV s 1 čidlem 2 = solární ohřev TV s 2 čidly <b>Upozornění:</b> Zařízení bez solární přípravy TV musí mít nastavení = 0
99	Nabíjení zásobníku TV	0 (0...3)	.....	0 = nabíjení výměníkem 1 = nabíjení pomocí: výměník / elektroohřev dle možností určí sám regulátor 2 = nabíjení pomocí: výměník / elektroohřev dle možností regulátorů na sběrnici se stejnou adresou segmentu 3 = nabíjení pomocí: výměník / elektroohřev dle možností všech regulátorů na sběrnici
101	Program přípravy TV	0 (0...2)	.....	0 = trvalá (24 h/den) 1 = dle programu UT s předstihem 2 = dle časového programu TV
102	Volba spínacího programu cirkulačního čerpadla	1 (0...2)	.....	0 = trvalá (24 h/den) 1 = dle časového programu UT 2 = dle časového programu TV
103	Spínací hystereze přípravy TV	5 K (1...20)	.....K	
104	Legionelní funkce	6 (--- / 1...7, 1-7)	.....	1 = pondělí 2 = úterý, atd. 1-7 = celý týden --- = bez legionelní funkce

105	Žádaná hodnota legionelní funkce	65°C (60...95)	.....°C	
106	Priorita TV:	4 (0...4)	.....	Priorita TV: tvorba požadavku náběhové teploty:
				0 = Absolutní TV
				1 = klouzavá TV
				2 = klouzavá výběr maxima
				3 = žádaná (paralelní) TV
4 = žádaná (paralelní) výběr maxima				
107	Doběh čerpadla meziokruhu	4 min (0...40)	.....min	
108	Dodatečný doběh nabíjecího čerpadla	60 s (10...2400)	.....s	
109	Maximální doba nabíjení TV	150 min (--- / 5...250)	.....min	--- = bez limitace
110	Ochrana proti vybití v čase doběhu čerpadla TV	0 (0 / 1)	.....	0 = bez ochrany proti vybití zásobníku 1 = s ochranou proti vybití zásobníku

#### Nastavení "Řízení ventilu TV"

111	Otevírací doba servopohonu, TV	35 s (10...873)	.....s	<ul style="list-style-type: none"> <li>• Typy zařízení 2-x, 3-x, 6-7 a 7-2: Y5 okruh přípravy teplé vody</li> <li>• Typy zařízení 0-x, 1-x a 5-x: Y5 zpátečka primární strany výměníku TV</li> <li>• Typ zařízení 8-4: Y5 společná zpátečka primáru</li> <li>• Typy zařízení 1-x a 4-x: Y5 zpátečka primáru okruhu TV</li> <li>• Typy zařízení 2-2: Y5 náběh okruhu přípravy teplé vody</li> </ul>
112	Uzavírací doba servopohonu, TV	35 s (10...873)	.....s	
113	Proporcionální regulační pásmo TV	35 K (1...100)	.....K	
114	Integrační konstanta TV	35 s (10...873)	.....s	
115	Derivační konstanta TV	16 s (0...255)	.....s	
116	Převýšení teploty náběhu TV nad požadovanou teplotou	16 K (0...50)	.....K	
117	Maximální omezení teploty TV	65 °C (20...95)	.....°C	
118	Převýšení teploty na výměníku / ventilu TV	10 K (0...50)	.....K	
119	Snížení žádané teploty TV pro chladnější (spodní) čidlo TV	5 K (0...20)	.....K	Pouze s dvěma čidly v zásobníku
120	Chod cirkulačního čerpadla v čase přípravy TV	0 (0 / 1)	.....	0 = Vypnuto v průběhu přípravy 1 = Zapnuto v průběhu přípravy
124	Mez zátěže při použití průtokového spínače	25% (0...60)	.....%	Nastavení v % z aktuálního maximálního zdvihu ventilu

#### Nastavení "Přiřazení přípravy TV"

125	Přiřazení program přípravy TV	0 (0...2)	.....	Podmínka řádek 101=1 0 = lokální topný okruh 1 = všechny topné okruhy v segmentu LPB 2 = všechny regulátory na sběrnici LPB
-----	-------------------------------	--------------	-------	--

#### Nastavení "Legionelní funkce"

126	Čas aktivace legionelní funkce	--:-- (--:-- / 00:00...23:50)	.....	
127	Doba působení legionelní teploty	--- min (--- / 10...360)	.....min	
128	Provoz cirkulačního čerpadla během legionelní funkce	1 (0 / 1)	.....	0 = ne 1 = ano

Nastavení "Multifunkční výstupy"

129	Přiřazení funkce multifunkčnímu výstupu K6	0 (0...5)	.....	0 = bez funkce 1 = dopouštění 2 = elektroohřev zásobníku TV 3 = kolektorové čerpadlo 4 = cirkulační čerpadlo 5 = náběhový alarm (nastavení na řádku 143) <b>Upozornění:</b> Není ochrana proti chybnému nastavení!
130	Přiřazení funkce multifunkčnímu výstupu K7	0 (0...5)	.....	0 = bez funkce 1 = dopouštění 2 = elektroohřev zásobníku TV 3 = kolektorové čerpadlo 4 = cirkulační čerpadlo 5 = náběhový alarm (nastavení na řádku 143) <b>Upozornění:</b> Není ochrana proti chybnému nastavení!

Nastavení "Parametry LPB"

131	Adresa přístroje	0 (0...16)	.....	
132	Adresa segmentu	0 (0...14)	.....	
133	Režim systémového času	0 (0...3)	.....	0 = autonomní hodiny 1 = převzatý čas bez přestavení 2 = převzatý čas s přestavením 3 = systémové hodiny (časový master)
134	Napájení LPB, druh provozu a zobrazení	A (0 / 1 / A)	.....	0 = Výpadek napájení sběrnice ZAP napájení LPB A = automatické napájení sběrnice
135	Zdroj informace o venkovní teplotě	A (A / 00.01...14.16)	.....	A = automaticky, nebo segment a číslo přístroje
136	Zesílení blokovacího signálu	100% (0...200)	.....% .....%	Odezva na blokovací signály
137	Odezva na nekritický blokovací signál z LPB	1 (0 / 1)	.....	0 = nereaguje (u předregulace doporučeno) 1 = reaguje

Nastavení "Funkce zařízení"

141	Blokování impulzů servopohonu	1 (0 / 1)	.....	0 = neúčinné 1 = účinné
142	Protimrazová ochrana zařízení	1 (0 / 1)	.....	0 = bez protimrazové ochrana zařízení 1 = s protimrazovou ochranou
143	Náběhový alarm	--:-- h (--:-- / 0:10...10:00)	.....h	časový interval, kdy teplota náběhové vody může být mimo pásmo žádané hodnoty --- = funkce není aktivní
144	Přepnutí zimního času na letní	25.03 (01.01...31.12)	.....	Nastavení: Datum, od kdy je možná změna
145	Přepnutí zimního času na letní	25.10 (01.01...31.12)	.....	Nastavení: Datum, od kdy je možná změna provozu
146	Protočení čerpadel	1 (0 / 1)	.....	0 = bez periodického protočení 1 = protočení čerpadel týdně
147	Minimální otáčky čerpadla s proměnnými otáčkami (PWM)	50% (0...proměnné*)	.....%	* Maximální otáčky = obslužný řádek 148
148	Maximální otáčky čerpadla s proměnnými otáčkami (PWM)	100% (proměnné*...100)	.....%	* Minimální otáčky = obslužný řádek 147
149	Topný účinník (Power factor) při minimálních otáčkách	85% (0...100)	.....%	Snížení dodávaného výkonu při minimálních otáčkách, jako procenta z max. výkonu

Nastavení "Parametry LPB"

151	Primární adresa M-bus	0 (0...250)		
152	Sekundární adresa M-bus	funkce displeje		Odpovídá výrobnímu číslu
153	Komunikační rychlost	2400 baud (300...9600)		300, 600, 1200, 2400, 4800, 9600 baud
154	Předání výkonových řídicích signálů M-Bus (load management)	0 (0...2)		0 = lokální 1 = v segmentu LPB 2 = v systému LPB
155	Výkonové zařízení M-Bus v topném okruhu (load management)	funkce displeje		Zobrazení v %. Pokud se zobrazí 100%, vnitřní požadavek tepla je přijat nezměněn

Nastavení "Parametry PPS"

158	Vliv funkce prostorového přístroje na topné okruhy pokud je jeden prostorový přístroj Význam v tabulce: Topný okruh 1 → 1 Topný okruh 2 → 2 Topné okruhy 1 a 2 → 1+2	0 (0...5)		Funkce prostorového přístroje	Nastavení					
					0	1	2	3	4	5
				Vliv aktuální teploty prostoru na teplotu náběhu topného okruhu →	1	1	2	2	1+2	1+2
				Zobrazení náběhové teploty topného okruhu →	1	1	2	2	1	1
				Časový program, přítomnostní tlačítko v automatickém režimu a vliv nastavení korekce požadované teploty na topný okruh →	1	1	2	2	1	1
Druh provozu, přítomnostní tlačítko v trvalém provozu a vliv prázdnin na topný okruh →	1	1+2	2	1+2	1	1+2				

Nastavení „Testy a zobrazení“

161	Test čidel --- = rozpojené / bez čidla ooo = zkrat na čidle	0 (0...11)	0 = B9 Čidlo venkovní teploty 1 = B1 Náběhová teplota 2 = B3 Čidlo teploty náběhové vody TV 3 = A6 Teplota prostoru, topný okruh 1 4 = A6 Teplota prostoru, topný okruh 2 5 = B7/U2 Teplota vrat primáru / tlak primár 6 = B71/U1 Teplota primáru / vrat sekundár / tlak sekundární strana 7 = B72 Prim. / sek. vrat / teplota kolektoru 8 = B31 Teplota zásobníku TV 9 = B32 Teplota zásobníku TV / teplota vrat 10 = B12 teplota náběhu 11 = U1 DC 0...10 V / 0...130 °C
162	Zobrazená žádaných hodnot --- = není k dispozici	0 (0...11)	0 = B9 Tlumená venkovní teplota 1 = B1 Teplota náběhu 2 = B3 Čidlo teploty náběhové vody TV 3 = A6 Teplota prostoru, topný okruh 1 4 = A6 Teplota prostoru, topný okruh 2 5 = B7/U2 Teplota vrat primár / tlak primár 6 = B71/U1 Teplota primáru / vrat sekundáru / tlak sekundární strana 7 = B72 Prim. / sek. vrat / teplota kolektoru 8 = B31 Teplota zásobníku TV 9 = B32 Teplota zásobníku TV / teplota vrat 10 = B12 Teplota náběhu 11 = --- není k dispozici
163	Test relé	0 (0...11)	0 = provozní stav (bez testování) 1 = všechny výstupy vypnout 2 = relé Y1 sepnout 3 = relé Y2 sepnout 4 = relé K6 sepnout

-/-

163	Test relé (pokračování)	0 (0...11)	<p>5 = relé Q1 sepnout  6 = relé Q3 sepnout  7 = relé Y5 sepnout  8 = relé Y6 sepnout  9 = relé Q2 sepnout  10 = relé Y7/Q4 sepnout  11 = relé Y8/K7 sepnout</p> <p>Ukončení testu reléových výstupů:</p> <ul style="list-style-type: none"> <li>• Nastavte na jiný programovací řádek</li> <li>• Stiskněte tlačítko druhu provozu</li> <li>• Automaticky po osmi minutách</li> </ul> <p><b>Upozornění:</b> Test relé provádějte pouze při zavřeném hlavním ventilu!</p>
164	Rychlost čerpadla s proměnnými otáčkami (PWM)	funkce displeje	Procentní zobrazení nominální rychlosti (nastavení čerpadla: obslužný řádek 58)
165	Test digitálních vstupů	funkce displeje	0 = kontakt je rozepnutý (rozpojený)
	Kontakt H5		1 = kontakt je spojený (sepnutý)
	Pulzní vstup		Zobrazí počet pulzů za minutu
169	Zobrazení aktivních omezení	funkce displeje	<p>Prohlížení pomocí <math>\leftarrow</math> nebo <math>\rightarrow</math></p> <p>Maximální omezení <math>f</math> :</p> <p>1 = průtok nebo výkon, předregulátor  2 = společná zpátečka primáru  3 = stupňovitost (DRT), společný náběh  4 = společný náběh sekundáru  5 = průtok nebo výkon, okruhy vytápění  6 = teplota zpátečky primár topný okruh 1  7 = teplota zpátečky sekundár topný okruh 1  8 = stupňovitost (DRT), topný okruh 1  9 = teplota náběh sekundár, topný okruh 1  10 = teplota prostoru topný okruh 1  11 = nárůst náběhové vody topný okruh 1  12 = zpátečka primár topný okruh 2  13 = zpátečka sekundár topný okruh 2  14 = stupňovitost (DRT), topný okruh 2  15 = náběh sekundár topný okruh 2  16 = Teplota prostoru topný okruh 2  17 = nárůst náběhové vody topný okruh 2  18 = teplota zpátečky primáru TV  19 = teplota zpátečky sekundár TV  20 = zásobník nabíjecí teplota  21 = maximální nabíjecí teplota zásobníku  22 = vypařovací teplota média  23 = přehřátí kolektoru</p> <p>Minimální omezení <math>j</math> :</p> <p>RVD250</p> <p>24 = předregulace zpátečka primáru*  25 = předregulace náběh sekundáru  26 = teplota zpátečky primár topný okruh*  27 = teplota náběh sekundár, topný okruh  28 = útlumová teplota prostoru</p> <p>RVD260</p> <p>24 = společná zpátečka primáru*  25 = společný náběh sekundáru  26 = náběhový alarm topný okruh 1*  27 = teplota náběh sekundár, topný okruh 1  28 = útlumová teplota prostoru topný okruh 1  29 = náběhový alarm topný okruh 2*  30 = náběh sekundár topný okruh 2  31 = útlumová teplota prostoru topný okruh 2</p> <p>*Pro zamezení podtékání ventilu</p>
170	Softwarová verze	funkce displeje	

### Nastavení „Solární ohřev TV“

201	Teplotní diference ZAP	8 K (0...40)	.....K	Rozdíl teplot mezi kolektorem a zásobníkem
202	Teplotní diference VYP	4 K (0...40)	.....K	Rozdíl teplot mezi kolektorem a zásobníkem
203	Protimrazová ochrana kolektoru	--- °C (--- / -20...5)	.....°C	--- = bez protimrazové ochrany
204	Ochrana proti přehřátí kolektoru	105 °C (--- / 30...240)	.....°C	--- = funkce není aktivní
205	ochrana proti odpařování média	140 °C (--- / 60...240)	.....°C	--- = funkce není aktivní
206	Max. teplota nabíjení TV	80 °C (8...100)	.....°C	
207	Max. teplota zásobníku TV	90 °C (8...100)	.....°C	<b>Upozornění:</b> Toto není bezpečnostní funkce!
208	Rychlost nárůstu teploty kolektoru ZAP	--- min/K (--- / 1...20)	.....minK	--- = funkce není aktivní

### Nastavení „Dopouštění“

211	Relativní minimální tlak sekundárního okruhu	--- bar (--- / 0.5...10)	.....bar	--- = funkce není aktivní
212	Blokování opakovaného dopouštění	10 min (--- / 10...2400)	.....min	--- = funkce není aktivní
213	Minimální čas podkročení tlaku pro dopouštění	10 s (--- / 10...2400)	.....s	
214	Spínací diference dopouštění sekundárního okruhu	0,3 bar (0,1...1,0)	.....bar	
216	Maximální doba dopouštění	--- s (--- / 10...2400)	.....s	--- = funkce není aktivní
217	Týdenní maximální doba dopouštění	--- min (--- / 1...1440)	.....min	
218	Nast. čidla tlaku sekundáru U1: Tlak odpovídající 10 V	10 bar (0...100)	.....bar	Hodnota tlaku při 10 V DC
219	Nast. čidla tlaku sekundáru U1: Tlak odpovídající 0 V	0 bar (-10...0)	.....bar	Hodnota tlaku při 0 V DC
220	Nast. čidla tlaku primáru U2: Tlak odpovídající 10 V	10 bar (0...100)	.....bar	Hodnota tlaku při 10 V DC
221	Nast. čidla tlaku primáru U2: Tlak odpovídající 0 V	0 bar (-10...0)	.....bar	Hodnota tlaku při 0 V DC
222	Nulování čítače dopouštění: "čítače dopouštění" "čítače týdenního dopouštění"	0 (0 / 1)	.....	Držte stisknuté tlačítko $\bar{\square}$ nebo $\bar{\triangleright}$ tak dlouho, dokud se na displeji neobjeví požadovaná hodnota 0 = normalní stav (0 při stisknutí bliká ) 1 = reset dokončen

### Nastavení uživatelské úrovně "blokovací funkce"

Pro přístup na parametry "blokovací funkce" je nutné dodržet následující postup:

1. Stisknete současně tlačítka  $\nabla$  a  $\triangle$  po dobu 6 sek.
2. Na displeji se zobrazí výzva **Cod 00000**
3. Zadejte přístupový kód (pro informaci ohledně přístupového kódu kontaktujte zástupce technické podpory Siemens)

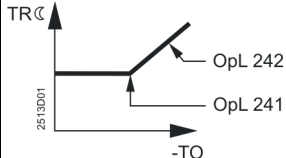
Poznámka: Nastavení uživatelské úrovně "konečný uživatel" zůstane aktivní.

### Funkce "DRT a maximální limitace zpáteční teploty"

226	Maximální omezení teploty zpátečky primáru	0 (0 / 1)	.....	0 = bez limitace 1 = s omezením
227	Horní maximální omezení teploty zpátečky primáru	70 °C (proměnný...140)	.....°C	<p>OpL = obslužný řádek TO = venkovní teplota TRt = teplota zpátečky, primární okruh</p>
228	Strmost, maximální omezení teploty zpátečky primáru	7 (0...40)	.....	
229	Otočný bod, max. omezení teploty zpátečky primáru	10 °C (-50...100)	.....°C	
230	Dolní maximální omezení teploty zpátečky primáru	50 °C (0...proměnný)	.....°C	
231	Maximální omezení teploty	--- °C	.....	--- = funkce není aktivní

	zpátečky primáru, v čase přípravy TV	(--- / 0...140)	..... °C	
232	Maximální omezení teploty zpátečky sekundáru, snížení od hodnoty omezení primáru	--- K (--- / 0...50)	.....K	Omezení sekundáru je vždy pod omezením primáru. Působí na topný okruh a okruh TV --- = limit není aktivní
233	Integrační konstanta omezení teploty zpátečky	30 min (0...60)	.....min	Limitace teplotní difference a maximální limitace
234	Maximální hodnota omezení stupňovitosti (DRT)	--- K (0.5...50.0)	.....K .....K	Maximální omezení rozdílu mezi teplotou zpátečky primáru a sekundáru --- = limit není aktivní
235	Maximální omezení teploty zpátečky při legionelní funkci	--- °C (--- / 0...140)	..... °C	

#### Funkční blok "Ostatní nastavení"

236	Omezení na kontaktu H5	1 (1 / 2)	.....	1 = Omezení s nastavitelným limitem (obslužný řádek 237) 2 = Přednastavené omezení (75 pulzů/min) Funkce je aktivní pokud je řádek 56 = 1
237	Hodnota maximálního omezení průtoku nebo výkonu	75 pulzů/min (5...1500)	..... pulz/min	Funkce je aktivní, pokud je řádek 236 = 1
238	Integrační konstanta pro omezení průtoku nebo výkonu na kontaktu H5	60 min (0...0,240)	.....min	
240	Čas zablokování po minimálním omezení průtoku nebo výkonu	6 min (--- / 1...20)	.....min .....min	--- = funkce není aktivní
241	Začátek kompenzace redukované teploty prostoru od venkovní teploty	5 °C (-50...100)	..... °C ..... °C	Vliv venkovní teploty na útlumovou žádanou teplotu prostoru 0 = funkce není aktivní
242	Strmost, kompenzace útlumové teploty prostoru	0 (0...10)	..... .....	 <p>OpL = obslužný řádek TO = venkovní teplota TRc = požadovaná redukováná teplota prostoru</p>
243	Nucená příprava TV na začátku uvolňovací fáze 1	1 (0 / 1)	.....	0 = funkce není aktivní 1 = funkce aktivní
244	Ochrana proti vychladnutí, náběh primáru	--- min (--- / 3...255)	.....min	--- = funkce není aktivní

#### Funkční blok "Zablokování obsluhy"

250	Softwarové zablokování nastavení	0 (0...4)	.....	0 = žádné 1 = zablokováno nastavení TV 2 = "Servisní režim" úroveň pro odborníka na vytápění 3 = zablokováno nastavení TV a "Servisní režim" 4 = všechna nastavení blokována
251	Hardwarové zablokování přístupu do parametrovací úrovně	0 (0 / 1)	.....	0 = žádné 1 = kód může být zadán pouze pokud B31-M jsou zkratovány



# Rozměry

