



Příložná teplotní čidla

QAD2...

- Příložná teplotní čidla pro měření teploty na potrubí.
- Rozsah použití -30... 125/130 °C / 5...95 % r. v, bez kondenzace (není vhodné pro chladicí zařízení)

Použití

Měření teploty potrubí pro:

- Regulaci nebo omezení teploty náběhu
- Omezení teploty zpátečky
- Regulaci přípravy teplé vody

Přehled typů

<i>Typové označení</i>	<i>Snímací prvek</i>	<i>Rozsah použití</i>	<i>Časová konstanta</i>
QAD22	LG-Ni 1000	-30...+130 °C	3 s
QAD2010	Pt 100	-30...+130 °C	3 s
QAD2012	Pt 1000	-30...+130 °C	3 s
QAD2030	NTC 10k	-30...+125 °C	6 s

Objednávání

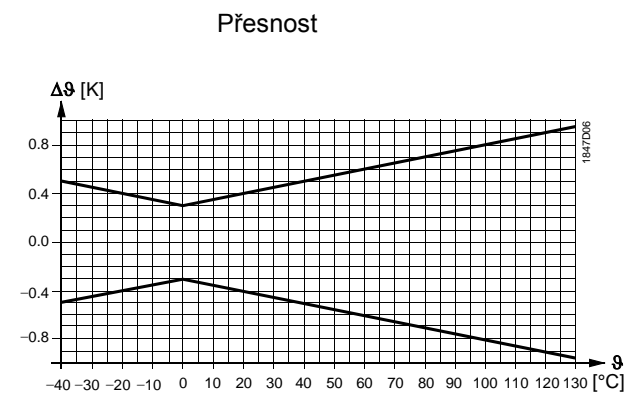
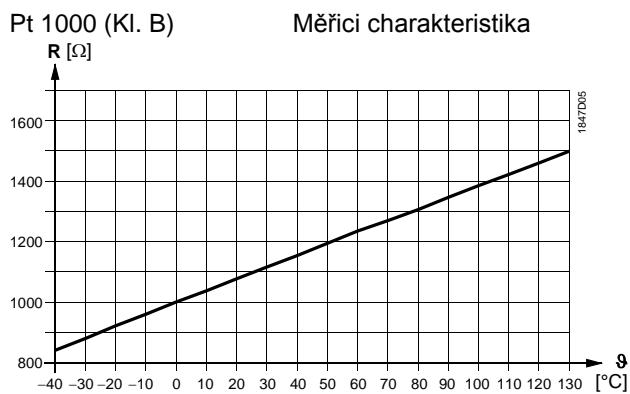
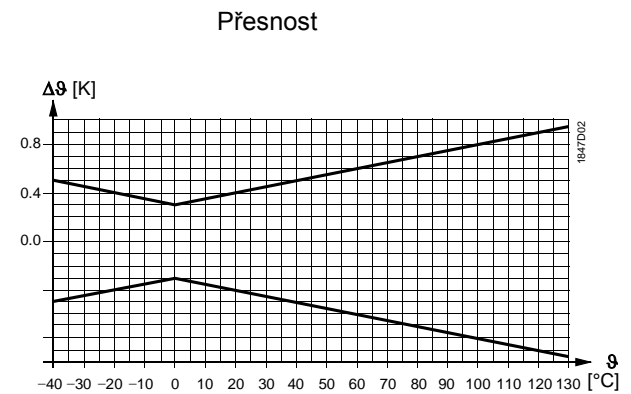
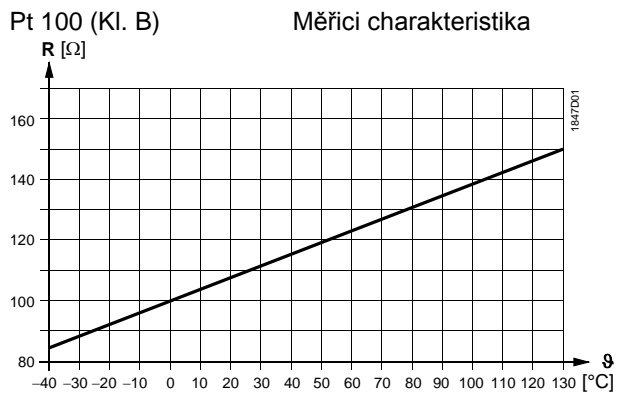
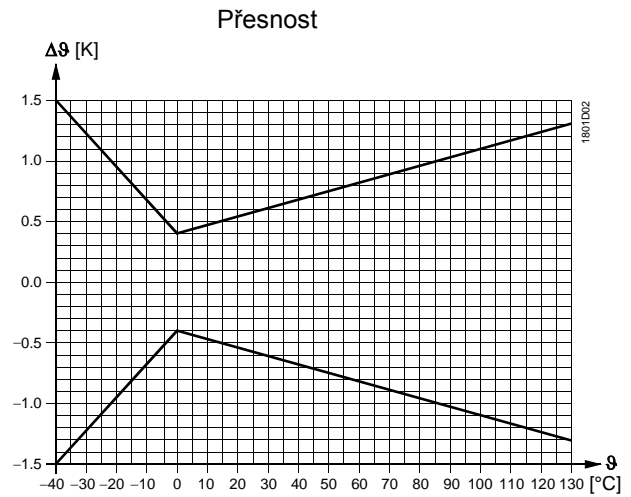
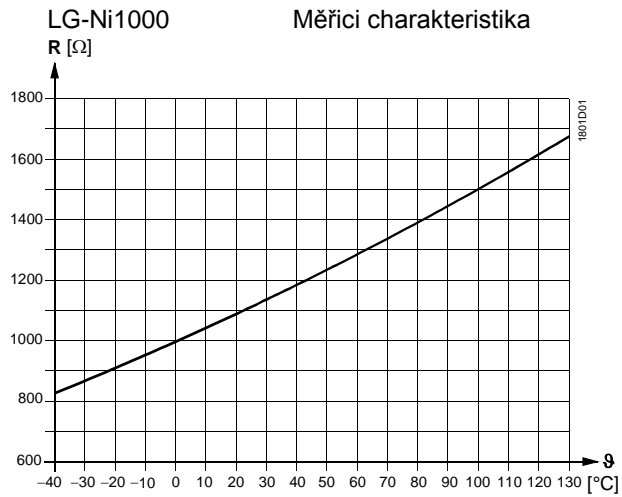
Při objednávání uvádějte název a typové označení, např.:
Příložné teplotní čidlo **QAD22**

Čidla QAD2... jsou vhodná pro použití se všemi typy regulátorů, které jsou schopné zpracovat analogový signál pasivního čidla.

Funkce

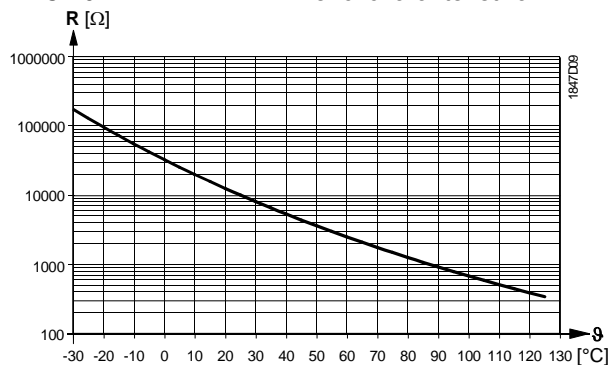
Snímací článek měří teplotu potrubí.
 Jeho elektrický odpor se mění v závislosti na teplotě teplosnosné látky v potrubí.
 Hodnota elektrického odporu se dále zpracovává vhodným regulátorem.

Snímací prvek

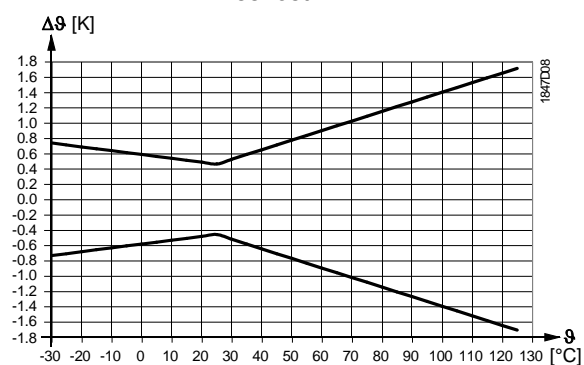


NTC 10k

Měřicí charakteristika



Přesnost



Popis

- R Elektrický odpor v Ohmech
θ Teplota ve stupních Celsia
Δθ Rozdíl teplot ve stupních Kelvina

Mechanické provedení

Příložné čidlo se skládá z následujících částí:

- Dvoudílné pouzdro sestávající ze základové desky s přípojovacími svorkami, průchodkou a naklapávacího odnímatelného krytu
- Kontaktní plocha s měřicím článkem je ohebná a přizpůsobuje se povrchu trubky
- Montážní svorka (napínací pásek) pro potrubí o průměru 15...140 mm

Přípojovací svorky jsou přístupné po sejmutí vrchního krytu. Kabel je přiveden přes těsnicí kroužek. V případě potřeby je možné kroužek nahradit kabelovou průchodkou Pg11.

Poznámky k návrhu

Maximální povolená délka kabelů je závislá na regulátoru, ke kterému je čidlo připojeno. Je uvedena v katalogovém listu příslušného regulátoru.

Poznámky k montáži a elektrickému připojení

Podle použití může být čidlo umístěno následovně:

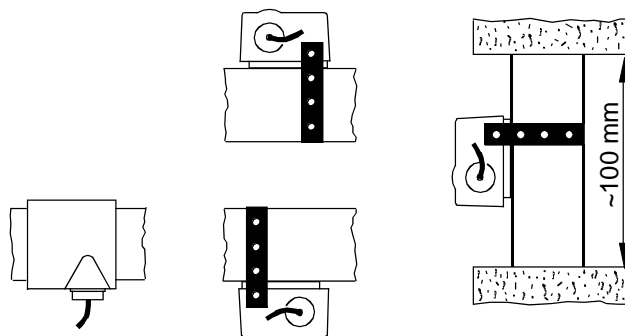
- Regulace teploty přívodu:
V přívodním potrubí:
 - Přímo za čerpadlo, je-li umístěno v přívodu
 - 1,5 až 2 m za směšovací ventil, pokud je čerpadlo umístěno ve zpátečce
- Omezení teploty zpátečky:
Ve vratném potrubí v místě, kde lze teplotu co nejpřesněji změřit

V místě montáže čidla musí být voda dobře promíchána.

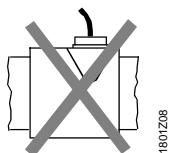
Potrubí nesmí být v místě montáže čidla opatřeno izolací.

Čidlo montujte tak, aby kabel nebyl přiveden do pouzdra shora.

Povolené montážní polohy



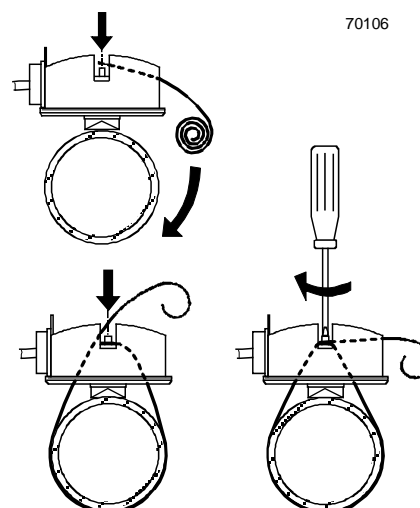
Nepovolené montážní polohy



Upevnění čidla

Návod k montáži je vytištěn na balení přístroje.

- Před montáží příložného čidla odstraňte z potrubí nátěr.
- Zajistěte, aby čidlo bylo pevně připevněno pomocí dodávaného nastavitelného pásku.



Likvidace



Ve smyslu předpisů o likvidaci odpadů je přístroj klasifikován jako elektronický odpad a musí být likvidován v souladu s evropskou směrnicí odděleně od směsného domovního odpadu.

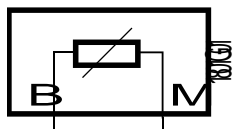
- Likvidujte přístroj předepsaným postupem.
- Dodržujte všechny místní aplikovatelné zákony a předpisy.

Technické parametry

Všeobecné údaje čidla	Rozsah použití	viz "Přehled typů"
	Snímací prvek	viz "Přehled typů"
	Časová konstanta t63	viz "Přehled typů" (vztaženo k povrchu potrubí)
	Přesnost měření	viz "Funkce"
	Měřené látky	voda a ostatní kapaliny
	Typ měření a výstup	pasivní
Krytí	Třída ochrany	III dle EN 60730-1
	Stupeň krytí	IP42 dle IEC 60529
Elektrické připojení	Šroubovací svorky pro kabel	max. 1 x 2,5 mm ²
	Kabelové průchodky Kabelová průchodka Pg 11	pro kabely o průměru 5,5...7,2 mm lze namontovat
	Povolené délky kabelů	Viz katalogový list připojeného regulátoru
Podmínky okolního prostředí	Provoz	Dle IEC 60721-3-3
	Klimatické podmínky	Třída 3K5
	Teplota (kryt)	-5...+50 °C
	Vlhkost (kryt)	5...95 % r.v.
	Doprava	Dle IEC 60721-3-2
	Klimatické podmínky	Třída 2K3
Teplota	-25...+70 °C	
Vlhkost	<95% r.v.	
Mechanické podmínky	Třída 2M2	
Použité materiály	Základová deska	PA-GF35
	Kryt čidla	ASA Luran S
	Nastavitelný připevňovací pásek	Nerezová ocel
Směrnice a normy	Normy	EN 60730-1 Automatická zařízení pro domácnost a podobné účely
	EU shoda (CE)	8000073890 *)
Vztah k životnímu prostředí	Prohlášení k produktu o životním prostředí CE1E1701*) obsahuje údaje o výrobě přístroje slučitelné s životním prostředím (RoHS compliance, materials composition, packaging, environmental benefit, disposal).	
	Balení	Karton
Barvy	Základová deska	Stříbrně šedivá, RAL 7001
	Kryt čidla	Světle šedivá, RAL 7035
Hmotnost	bez obalu	0,072 kg
	vč. obalu	0,083 kg

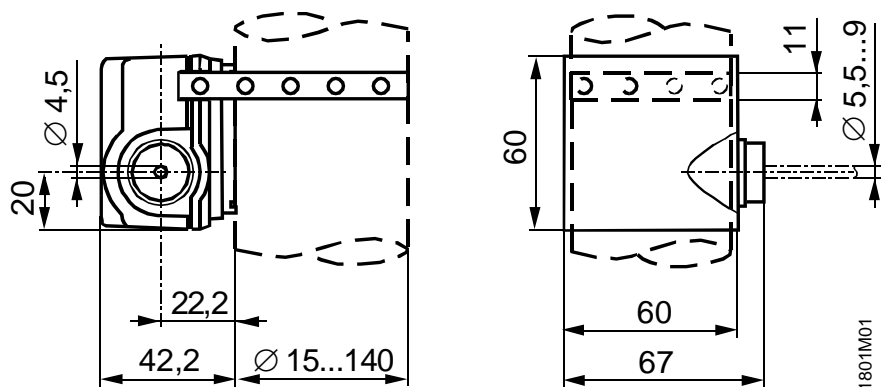
*) Dokumentaci lze stáhnout z <http://siemens.com/bt/download>

Schéma vnitřního zapojení



Připojovací kabely jsou záměnné (bez polarity).

Rozměry (v mm)



Vydáno:
Siemens Switzerland Ltd.
Building Technologies Division
International Headquarters
Gubelstrasse 22
6301 Zug
Switzerland
Tel. +41 58-724 24 24
www.siemens.com/buildingtechnologies

© Siemens Switzerland Ltd 2018
Dodávka a technické specifikace podléhají změnám