



## Synco™ living Prostorové teplotní čidlo

## QAA910



- Bezdrátové čidlo pro snímání prostorové teploty
- Rádiová komunikace, protokol KNX (868 MHz, jednosměrně)
- Bateriové napájení běžnými články 1.5 V velikosti AA

### Použití

- Pro začlenění do systému Siemens Synco living
- Měření prostorové teploty pro regulaci vytápění
- Zvláště vhodné pro:
  - Rekonstrukce (starší budovy, muzea, kostely, historické objekty, atd.)
  - Aplikace s omezenou možností nástěnné montáže běžných přístrojů připojených vodičem (pískovec, režné zdivo, sklo, atd.)
  - Nové byty a domy
  - Různé typy podlahového vytápění

## Kombinace přístrojů

---

Prostorové teplotní čidlo QAA910 je navrženo pro použití s přístroji systému Siemens Synco living. Podrobnější informace o kombinaci jednotlivých přístrojů, viz. katalogový list centrální jednotky (CE1N2707).

## Objednávání

---

Při objednávání udávejte, prosím, typové označení, název výrobku a množství.

## Předmět dodávky

Prostorové teplotní čidlo QAA910, včetně Návodu k montáži.

## Dokumentace k výrobku

---

Informace o uvedení do provozu prostorového teplotního čidla QAA910 je obsažena v Návodu k montáži a uvedení do provozu centrální jednotky.

## Funkce

---

### Hlavní funkce

Během provozu zasílá čidlo QAA910 do centrální jednotky informaci o aktuální prostorové teplotě (buď periodicky nebo při změně).

### Připojení k centrální jednotce

Připojení se používá k navázání komunikace QAA910 s centrální jednotkou a začlenění do bezdrátového systému. Proces připojení prostorového čidla se spouští multifunkčním tlačítkem a je signalizován multifunkční LED.

### Dotaz na stav baterií

Multifunkční tlačítko lze použít také ke zjištění stavu baterií. Informace se zobrazí pomocí multifunkční LED.

### Test RF komunikace

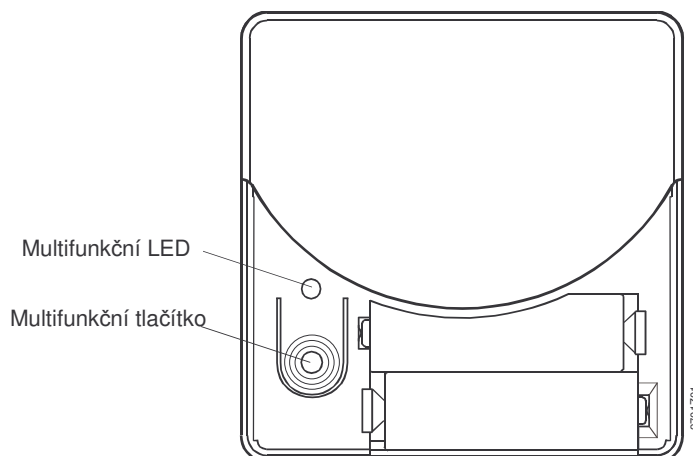
Multifunkčním tlačítkem je možné spustit test rádiové komunikace. Test se provádí ke kontrole RF spojení s centrální jednotkou. Test komunikace je signalizován multifunkční LED.

### Poruchová a servisní hlášení

Všechna poruchová a servisní hlášení se zasílají do centrální jednotky, kde se zobrazují na displeji.

QAA910 zasílá následující hlášení:

Poruchové hlášení	Servisní hlášení
Porucha čidla (porucha vestavěného teplotního čidla)	Vybité baterie (životnost baterií ≤ 3 měsíce)



Přehled funkcí ovládacích prvků a LED indikátoru:

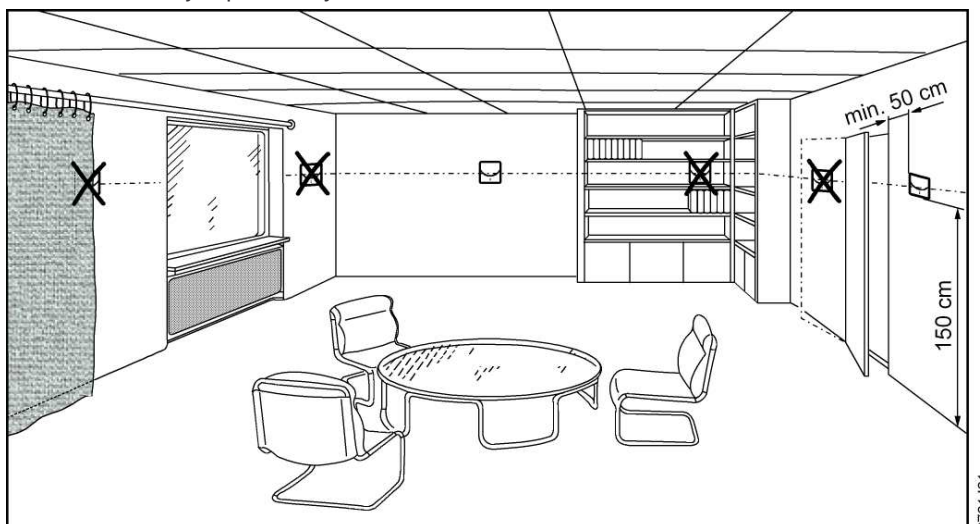
Multifunkční LED	Multifunkční tlačítko
<ul style="list-style-type: none"> <li>• Stav baterií</li> <li>• Proces navázání komunikace</li> </ul>	<ul style="list-style-type: none"> <li>• Dotaz na stav baterií</li> <li>• Připojení k centrální jednotce</li> <li>• Test RF komunikace</li> </ul>

Podrobnější informace o funkcích a ovládání prostorového čidla QAA910 naleznete v dokumentaci centrální jednotky.

## Poznámky k návrhu a instalaci

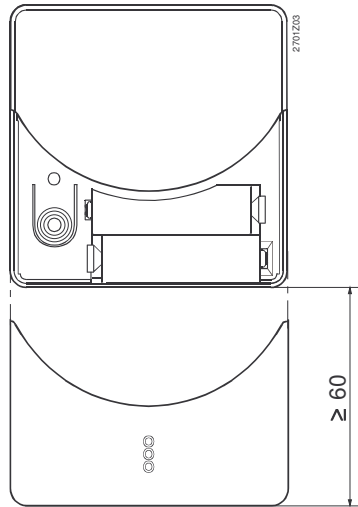
### Umístění

Prostorové teplotní čidlo QAA910 musí být umístěno uvnitř budovy na vnitřní stěnu přibližně 1.5 m nad podlahou. K zajištění správného snímání prostorové teploty je třeba dodržet následující podmínky:



- Prostorové čidlo QAA910 nesmí být umístěno na venkovní stěnu, do výklenků, poliček, za dveře nebo závěsy
- Snímání teploty nesmí být ovlivněno přímým slunečním zářením, prouděním vzduchu nebo jinými zdroji tepla nebo chladu
- Je třeba dodržet podmínky pro okolní prostředí

- Čidlo QAA910 nesmí být vystaveno kapající vodě
- Informace o návrhu a montáži přístrojů s bezdrátovou komunikací systému Siemens Synco 900 naleznete v katalogovém listu CE1N2708
- Základová deska čidla musí být namontována na hladkou stěnu
- Pod čidlem je třeba zachovat alespoň 60 mm volného místa pro snadný přístup do prostoru baterií



## Instalace

Poznámka

Základovou desku jednotky QAA910 je možné přišroubovat přímo na stěnu.

Nejprve namontujte QAA910 a potom vložte baterie.

## Uvedení do provozu

Před uvedením do provozu zkontrolujte zda je čidlo QAA910 řádně připevněno na stěně a baterie jsou správně vloženy.

## Údržba / výměna baterií

Prostorové čidlo QAA910 nevyžaduje údržbu.

Systém signalizuje, když je třeba vyměnit baterie. Baterie jsou umístěny ve spodní části pod krytem. Baterie je možné vyměnit bez snímání čidla ze stěny a bez nutnosti použití nástrojů. Prostor pro baterie má speciální tvar, který chrání přístroj před vložením baterií v poloze s opačnou polaritou.

## Likvidace



Ve smyslu předpisů o likvidaci odpadů je prostorové čidlo QAA910 elektronický přístroj, který musí být likvidován v souladu s evropskou směrnicí 2002/96/EEC (WEEE) odděleně od směsného domovního odpadu.


Vybité baterie likvidujte v souladu s předpisy pro nakládání s nebezpečnými odpady.

## Záruka

Technické parametry související s aplikací QAA910 jsou zaručeny pouze ve spojení se systémem Siemens Synco living. Kombinace jednotlivých přístrojů viz. katalogový list centrální jednotky N2707.

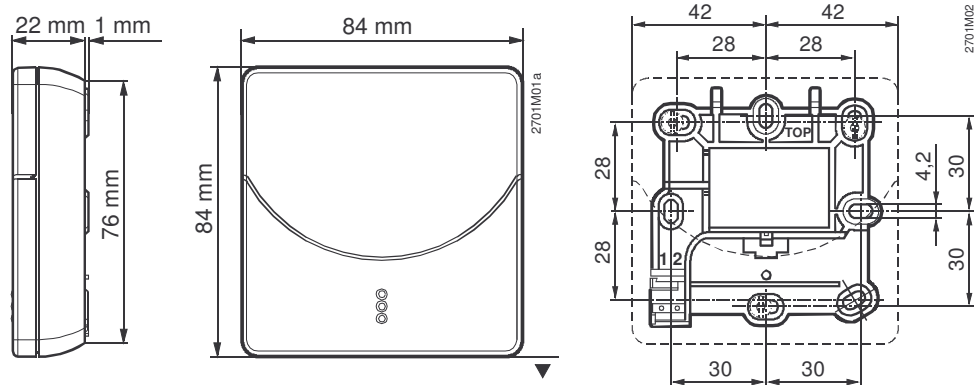
**Pokud se prostorové čidlo QAA910 používá s přístroji jiných výrobců, nese za správnou funkci odpovědnost uživatel. V takovém případě nepřebírá společnost Siemens žádnou záruku za funkci a servis.**

## Technické parametry

Napájení	Typ baterií	2 x alkalické baterie LR6 (AA) 1.5 V		
	Životnost baterií (kapacita ≥ 2.5 Ah)	3 roky		
Rádiová komunikace	Frekvence	868 MHz (jednosměrně)		
	Dosah	Uvnitř budovy typicky 30 m		
	Protokol	KNX RF kompatibilní 		
Teplotní snímač	Snímací element	NTC 10 kOhm		
	Měřicí rozsah	0...50 °C		
	Časová konstanta	20 minut		
Směrnice a normy	CE-shoda dle			
	EEC směrnice	89/336/EC		
	- Odolnost	- EN 61000-6-1/2		
	- Vyzařování	- EN 61000-6-3/4		
	Směrnice pro nízké napětí	73/23/EC		
	- Elektrická bezpečnost	- EN 60730-1		
RTTE Rádiové & telekom. zařízení	99/5/EEC			
	- Rádiová komunikace	- EN 300220-1, EN 300220-3, EN 301489-3		
Ochrana před úrazem elektrickým proudem	Třída bezpečnosti	III dle EN 60730		
	Krytí	IP40 <sup>1)</sup> dle EN 60529		
	Stupeň znečištění	2 dle EN 60730		
Rozměry	Viz. odstavec "Rozměry"			
Hmotnost	Kompletní přístroj vč. příslušenství	0.214 kg		
Materiál krytu	plast ASA+PC			
Barva krytu	bílá NCS S 0502-G			
Podmínky okolního prostředí		<b>provoz</b>	<b>doprava</b>	<b>skladování</b>
		IEC 60721-3-3	EN 60721-3-2	EN 60721-3-1
	Klimatické podmínky	třída 3K5	třída 2K3	třída 1K3
	Teplota	0...+50 °C	-25...+70 °C	-20...+65 °C
	Vlhkost	5...95 % r.v. (nekondenzující)	<95 % r.v.	5...95 % r.v.
	Mechanické podmínky	třída 3M2	třída 2M2	třída 1M2
	Nadmořská výška	min. 700 hPa, odpovídající max. 3,000 m nad mořem		

<sup>1)</sup> Kompletně namontováno

Rozměry v mm



**Siemens s.r.o.**  
Divize Building Technologies  
Evropská 33a  
160 00 Praha 6  
Tel.: 233 033 402  
Fax: 233 033 640  
<http://www.synco-living.cz>