

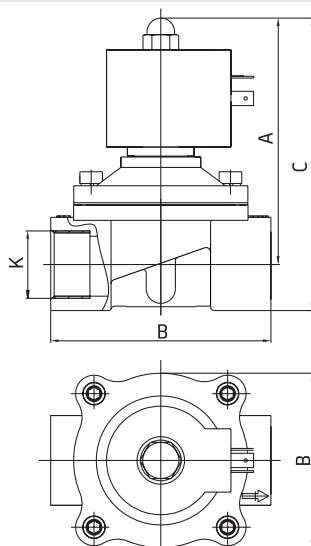
# MP-W nerezové dvoucestné ventily

## ELEKTROMAGNETICKÉ – SOLENOIDOVÉ VENTILY



- 2/2 membránový ventil,
- velikost připojení od 1/2" do 2"
- je schopný pracovat s nulovým tlakem,
- membrána přímo řízená jádrem cívky přes pružinu,
- velká spolehlivost, dlouhá životnost,
- pracovní médium: vzduch/voda/olej do 40 cSt,
- pracovní tlak: vzduch 0–10 Bar, voda, olej: 0–7 Bar,
- maximální tlak: 10 Bar (1 MPa),
- teplota okolí: -5 ÷ 55 °C,
- teplota média:
  - pro NBR membrány -10 ÷ +85 °C
  - pro Viton – vodní roztoky -10 ÷ +95 °C
  - vzduch -25 ÷ +140 °C,
- materiál těla: mosaz (standard),  
nerez – přípona S,
- těsnění: NBR – standard,  
VITON – přípona V,  
EPDM – přípona E,
- normálně zavřený – standard,  
normálně otevřený – přípona K,
- možnosti napětí 230 V 50/60 Hz,  
24 V 50/60 Hz,  
24 VDC, 12 VDC,
- elektrické připojení: ISO4400, IP65,
- tolerance napětí: ± 10 %.

Model	Štěrbina (mm)	Připojení	Příkon AC (VA)	Příkon DC (W)	Hmotnost (kg)	Cv faktor (m <sup>3</sup> /hod) H <sub>2</sub> O při Δp 1 Bar
MP-W16015	16	1/2"	26	30	0,8	4,8
MP-W20020	20	3/4"	26	30	0,8	7,6
MP-W25025	25	1"	26	30	1,2	12
MP-W35035	35	1 1/4"	28	30	1,8	24
MP-W40040	40	1 1/2"	28	30	2,4	29
MP-W50050	50	2"	28	30	4,0	48



Model	A	B	C	D	K
MP-W16015	93	56	106	69	G 1/2"
MP-W20020	100	55	117	73	G 3/4"
MP-W25025	104	78	125	99	G 1"
MP-W35035	141	93	172	124	G 1 1/4"
MP-W40040	141	93	172	124	G 1 1/2"
MP-W50050	157	124	195	172	G 2"