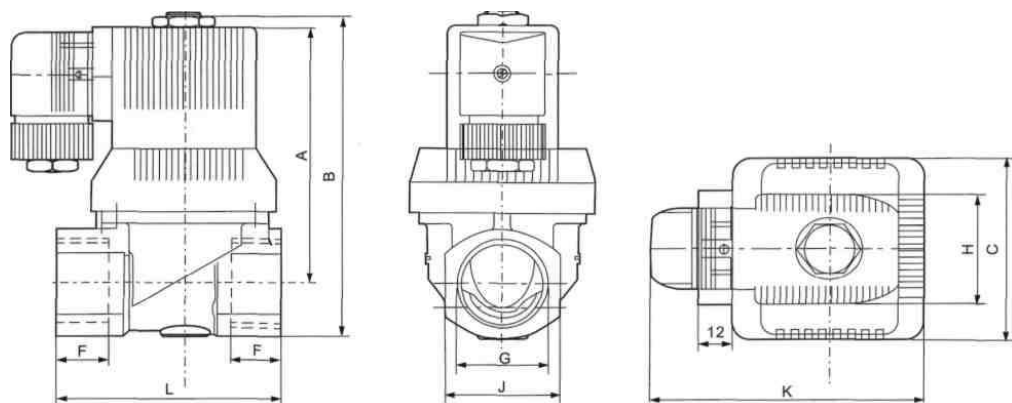


ELEKTROMAGNETICKÉ VENTILY série : MP116

- pracuje již od nulového tlaku
- použití na vodní roztoky , lehké oleje a inertní plyny
- nízká hlučnost s protirázovým účinkem pro vodu , bez vibrací
- dlouhá životnost 1.500.0000 cyklů/ 20.000 nepřetržitého provozu
- model el.mag. cívky: BD-A-3
- pracovní diferenční tlak 0-10 Bar
- maximální tlak 16 Bar
- teplota okolí -10 + 50 C
- teplota média -10 + 90 C
- termoplastická zalévací hmota
- el.připojení odpovídá ISO4400/EN175301-803/A .
- třída elektrické krytí IP65

**Parametry**

Model	Štěrbina (mm)	Připojení	kv faktor (L/min)	Příkon		Napájecí napětí
				AC(VA)	DC(W)	
MP1162010A	10	G3/8"	23	14	8	24 VDC 24 V 50 Hz 230 V 50 Hz
MP1162015A	10	G1/2"	23	14	8	
MP1162020A	14	G3/4"	42	14	8	
MP116225A	20	G1"	83	17	20	



Typ	G	C	F	L	J	A	B	H	K
MP1162015A	G1/2"	38	14	50	26	71	85	40	80
MP1162020A	G3/4"	45	16	58	31	82	96	40	80
MP116225A	G1"	65	18	82	41	96	117	40	95