

## Řídicí jednotka pro kouřové detektory bez servisního poplachu

Řídicí jednotky řady ABV...-300/D jsou určeny pro používání společně s kouřovými detektory řady S..., VS-S... Detektory se k řídicí jednotce připojují pomocí dvou vodičové smyčky, která může obsahovat až 20 detektorů. Obvod musí být zakončen odporem v posledním detektoru.

Řídicí jednotka napájí proudem připojené detektory, kontroluje kontinuálně funkci detekčního obvodu a v případě detekce kouře aktivuje poplachové výstupy – relé a LED signalizace. Výstupy z řídicí jednotky mohou být použity např. k ovládní funkce ventilátoru, klapky, k aktivaci signalizace poplachu apod.

dodávaná provedení:

**ABV-300/D** řídicí jednotka bez servisního poplachu, napájecí napětí 230 V AC (určena pro detektory řad S60, tj. bez servisní kontroly)

**ABV24-300/D** řídicí jednotka bez servisního poplachu, napájecí napětí 24 V AC/DC (určena pro detektory řad S60, tj. bez servisní kontroly)

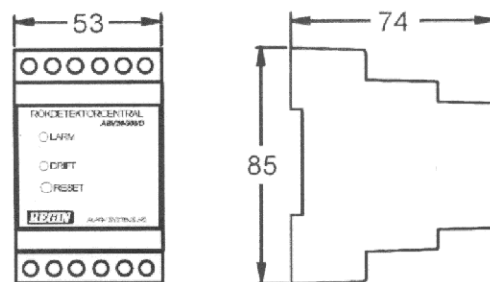


**DŮLEŽITÉ:**  
Před instalací a zapojením výrobku  
si přečtěte tyto pokyny!

### Instalace

Instalujte řídicí jednotku na DIN-lištu v rozvaděči nebo jiném ekvivalentním krytu. Rozměry – viz obr.

Podmínky instalace: krytí jednotky IP20  
teplota okolí -10 / +50 C



### Elektrické zapojení

napájecí napětí: **ABV-300/D: 230 V AC**  
**ABV24-300/D: 24 V AC/DC +/-10%**

svorka 11 bez rozlišení polarity  
svorka 12

relé R1, kouřový poplach, 8A / 230 V AC

svorka 7 normálně sepnuto

svorka 8 společná

svorka 9 normálně nesepnuto

relé R2, kouřový poplach, 1A / 24 V AC

svorka 4 normálně nesepnuto

svorka 5 společná

svorka 6 normálně sepnuto

obvod detektoru

svorka 1

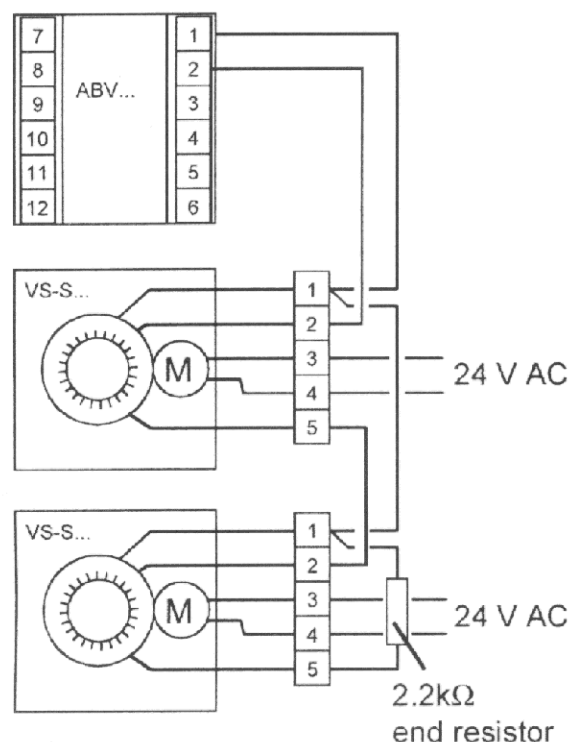
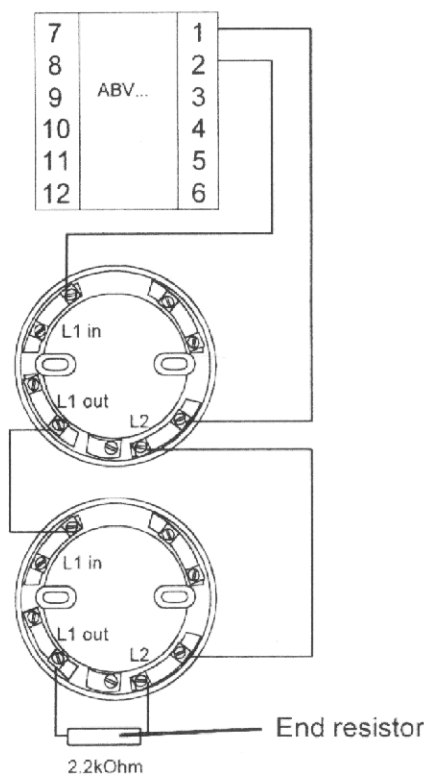
svorka 2

1	-	obvod detektoru
2	+	
3	nezapojeno	
4		R2 kouřový poplach 230V AC 8A
5		
6		R1 kouřový poplach 230V AC 8A
7		
8		
9		
10	nezapojeno	
11	napájení	
12		

relé jsou zakreslena v poplachové poloze

Připojte jednotku do obvodu detektorů – viz obr.1 pro S50,S60, nebo obr.2 pro VS-S50, VS-S60 (zobrazena varianta s pomocným ventilátorem VS-S60M) .

Neopomeňte instalovat odpor 2,2 kohm (je přiložen) u posledního detektoru v obvodu!



**Poznámka:** Napájecí napětí na svorkách 3 a 4 je nutné pouze pro detektory s pomocným ventilátorkem (VS-S60M, VS-S50M)

## Kouřový poplach / závada v detekční smyčce

Při normálním provozu svítí zelená kontrolka „DRIFT“.

Při kouřovém poplachu se rozsvítí červená kontrolka „LARM“ na čelním panelu jednotky a jsou aktivována relé pro kouřový poplach. Kouřový poplach je znovu připraven k funkci po stisknutí tlačítka „RESET“ (na čelním panelu), nebo krátkodobým přerušením napájení.

Při přerušení nebo krátkém spojení v detekčním obvodu vyvolá řídicí jednotka do 5 sekund poplach (je aktivováno relé kouřového poplachu).

## Funkční zkouška

Správnou funkci detekčního obvodu lze ověřit pomocí testovacího plynu (příslušenství – SMOKESPRAY).

## Údržba

Detektor musí být testován a čištěn alespoň jednou za rok aby byla zajištěna správná funkce. (Znečištěný detektor může způsobovat falešné poplachy.)

**Shoda****Elektromagnetické vyzařování a odolnost proti elektromagnetickému rušení:**

Tento výrobek splňuje požadavky evropských norem CENELEC EN 50081-1 a EN 50082-1 a má značku CE.

**Zařízení nízkého napětí:**

Tento výrobek vyhovuje požadavkům evropských norem pro zařízení nízkého napětí IEC 669-1 a IEC 669-2-1.

**Záruka**

Tento výrobek má standardní záruční lhůtu 24 měsíců od data prodeje.

Výrobce: **AB REGIN** Box 116 SE-428 22 Kallered SWEDEN

Tel: +46 31 795 44 60 Fax: +46 31 795 38 50 [www.regin.se](http://www.regin.se) [info@regin.se](mailto:info@regin.se)

výrobní číslo

datum prodeje