

Betriebs- und Montageanleitung

Temperaturregler

Feuchtraum / Dachrinnenbeheizung

JET - 32

Bitte beachten !

Die elektrische Installation darf nur von einem zugelassenen Elektroinstallateur durchgeführt werden. Dabei sind die bestehenden Sicherheitsvorschriften zu beachten.

Technische Änderungen vorbehalten.

Anwendung:

Der Temperaturregler dient zur Regelung der Dachrinnenbeheizung.

Für Außenmontage geeignet.

Einstellung:

Regler 1 = Öffner

Werksseitig voreingestellt auf **+ 5°C**

Regler 2 = Schließer

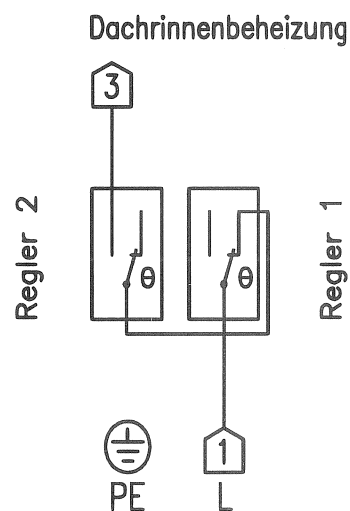
Werksseitig voreingestellt auf **- 5°C**

Die Voreinstellung kann bei Bedarf an die örtlichen Gegebenheiten angepaßt werden.

Technische Daten / Ausschreibungstext:

| | |
|----------------------|--|
| Regelbereich: | beide Regler -10 ... +40°C |
| Schaltdifferenz: | beide Regler ca. 2K |
| Betriebsspannung: | 24 ... 250 V~ / 50 Hz |
| Schaltvermögen: | 15(4)A, 24 ... 250V~ |
| Schutzart: | IP 65 |
| Schutzklasse: | I |
| Kontakte: | 2 staubgekapselte Mikroschalter nach VDE 0630, UL und CSA zugelassen |
| Fühler: | V2A |
| Umgebungstemperatur: | -25 ... +55°C |
| Gehäuse: | schlagfester Kunststoff, grau |
| Gewicht: | ca. 500g |
| Montage: | lageunabhängig |

Anschlußschaltbild:



Maßbild:

