

# Návod k obsluze a technické podmínky ústředny detektorů plynu DZ40

Ústředna detektorů plynu slouží jako napájecí zdroj jednoho až deseti kusů detektorů řady GIS a zároveň jako vyhodnocovací jednotka s galvanicky oddělenými releovými výstupy.

Releové výstupy lze použít jak pro signalizace do nadřazeného řídicího systému, tak pro přímé spínání stykačů ventilátorů a výstražných tabulí a sirén.

Ústředna je v provedení na DIN lištu.

## **Technické parametry:**

Napájecí napětí 230V, 50Hz

Doporučení jištění jističem 2B/1

Rozměry 146 x 76 x 62

Jištění primárního okruhu: tavná pojistka T100mA

Jištění sekundárního okruhu: tavná pojistka T1A

Výstupní napětí nestabilizované 11-15V

Výstupní kontakty, přepínací 230V/6A

Krytí: IP20

## **Optická signalizace:**

Zelená signálka – signalizuje, že ústředna je pod napětím

Žlutá signálka – signalizuje překročení prvního stupně koncentrace plynu

Červená signálka – signalizuje překročení druhého stupně koncentrace plynu

Ochrana před nebezpečným dotykovým napětím dle ČSN33-2000-4-41 je realizována bezpečným výstupním napětím SELV.

Vnější charakteristiky byly stanoveny dle ČSN33-2000-5-51 AB4 normální, zařízení je konstruováno dle ČSN EN 61010-1

## **Akreditovaná zkouška:**

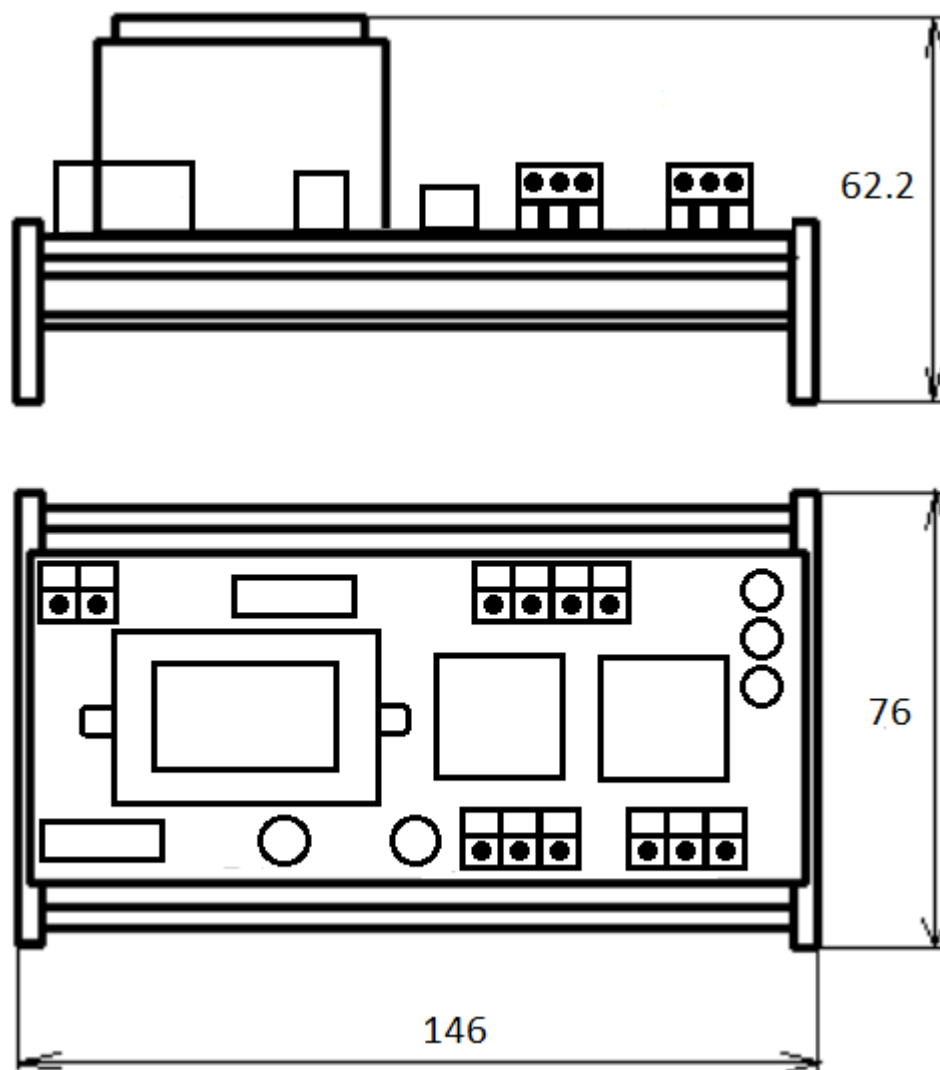
Funkčnost zařízení a doby odezvy na signál z detektorů byly testovány v akreditované laboratoři společnosti VVUÚ a.s.

VITEKO - Výroba elektronických zařízení

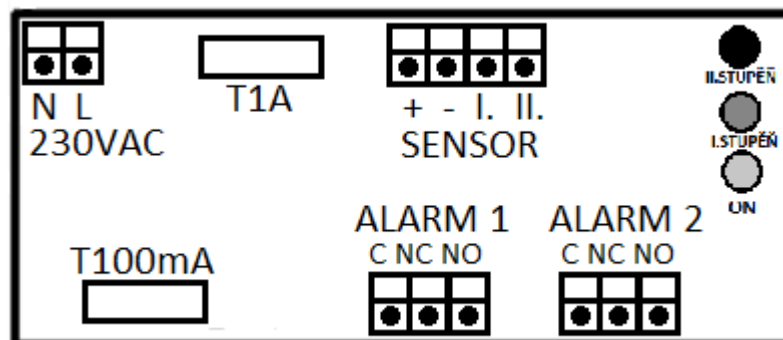
Vít Čechovský, Dobkov 41, Chotěboř 58301

[www.viteko.cz](http://www.viteko.cz) tel: 607 851 321 info.viteko@seznam.cz

## Mechanické rozměry:



## Připojovací svorky:



## Síťové napájení:

L,N síťové napájení 230V, 50Hz, doporučené jištění jističem 2B/1

## Svorky pro připojení detektoru plynu:

- Sensor: + kladný pól napájecího napětí detektoru  
- záporný pól napájecího napětí detektoru  
I. svorka pro připojení alarmu 1.stupně  
II. svorka pro připojení alarmu 2. stupně

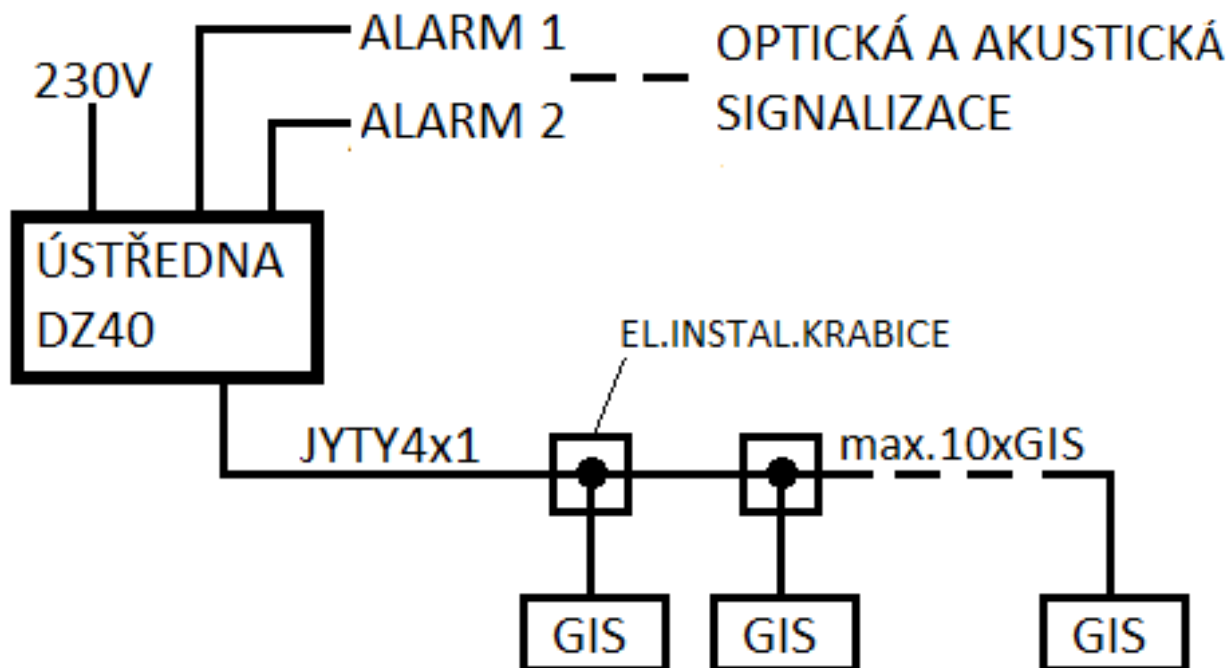
## Svorky výstupního signálu:

ALARM1 C,NC,NO přepínací kontakt výstupního relé alarm 1.stupně

ALARM2 C,NC,NO přepínací kontakt výstupního relé alarm 2.stupně

## Připojení detektorů:

Detektory se připojují kabelem JYTY 4x1. V případě že je na ústřednu připojen víc než jeden detektor, zapojují se výstupy detektorů paralelně



## Montáž zařízení:

1. Zařízení naklapneme na DIN lištu v rozvaděči
2. Zkontrolujeme zda zařízení není poškozené a je kompletní, zejména zda nechybí plastové krytky na pojistkových pouzdrech
3. K zařízení připojíme kabely na svorky dle schématu připojovacích svorek
4. Zapneme napájení zdroje na napětí 230V, musí se rozsvítit zelená signálka. V případě že se nerozsvítí, napájecí napětí odpojíme a zkontrolujeme funkčnost tavných pojistek na primárním a sekundárním okruhu
5. Na svorkách + a – změříme výstupní napětí. Výstupní napětí je nestabilizované a pohybuje se v rozmezí 11-15Vss
6. Po připojení detektorů, aktivujeme postupně I. a II. stupeň detektoru a vyzkoušíme funkčnost spínání výstupních relé(detektory se aktivují kouřovým přípravkem, který je přiložen k detektoru a dle návodu k obsluze detektoru.

## Servis a pozáruční servis:

Na výrobek je poskytnuta záruka 24měsíců. Veškeré opravy musí provádět výrobce zařízení. Neodbornou manipulací může dojít nenávratnému poškození zařízení a jeho znehodnocení.

## Bezpečnostní pokyny:

Zařízení smí montovat, zapojovat a oživovat pouze osoba s odpovídající elektrotechnickou kvalifikací. Jakákoliv manipulace, nebo zapojování přívodů a vývodů musí probíhat při vypnutém napájení 230V.

**Pozor při nesprávné manipulaci hrozí úraz elektrickým proudem!**

## Ekologická likvidace elektrozařízení:

Po skončení životnosti je nutné předat zařízení k ekologické likvidaci firmě, která má oprávnění k likvidaci elektroodpadu.



Výhradní prodej a distribuci výrobků detekce plynů VITEKO zajišťují  
velkobchody s měřicí a regulační technikou:

**BUREŠ BRNO** MAR  
*měřicí a regulační technika*

**Zdeněk Bureš**

Blümlova 11, 643 00 Brno

mob: +420 602 495 605

email: [buress@buressbrno.cz](mailto:buress@buressbrno.cz)

[www.buressbrno.cz](http://www.buressbrno.cz)

**ZEFIN** s.r.o.

**ZEFIN s.r.o.**

Školní nám.1066, Sez.ústí II 39102

mob: +420 603 442 290

email: [zefin@zefin.cz](mailto:zefin@zefin.cz)

[www.zefin.cz](http://www.zefin.cz)

VITEKO - Výroba elektronických zařízení

Vít Čechovský, Dobkov 41, Chotěboř 58301

[www.viteko.cz](http://www.viteko.cz) tel: 607 851 321 [info.viteko@seznam.cz](mailto:info.viteko@seznam.cz)