

POPIS:

Řada vodorovných, svislých a pravouhlých plovákových spínačů nabízí konstruktérovi kombinaci univerzality a spolehlivosti jazýčkového spínače. Magnet, umístěný v plováku, slouží pro aktivaci jazýčkového spínače buď při stoupaní nebo klesání hladiny kapaliny a konstrukce umožňuje nastavení stavu spínače (sepnuto nebo rozepnut) jednoduše otočením spínače magnetu o 180°. Plováčky jsou konstruovány pro vnitřní montáž. Horizontální provedení umožňuje jak vnitřní, tak vnější montáž.

Plovákové spínače jsou vhodné pro použití v automobilovém, chemickém, ropném a potravinářském průmyslu pro aplikace v signalizaci a regulaci.

INFORMACE PRO MONTÁŽ:

- Je nutno dbát opatrnosti na to, aby nedošlo k poškození výrobku vlivem nadměrného utažení upevňovací matice nebo závitového pouzdra.
- V případě, že chcete obrátit spínací činnost u vodorovných modelů, jednoduše je o 180° otočte. U svislých a pravouhlých modelů sundejte pružnou závlačku, demontujte a obraťte plovák a znovu smontujte.
- maximální tloušťka stěny nádoby při použití kompresní průchodky je 4mm

TYPYCKÉ APLIKACE:

- Snímání spodní úrovně hladiny chladiva
- Snímání hladiny paliva nebo oleje
- Výstraha při snížení hladiny roztoku
- Prodejní automaty
- Domácí spotřebiče
- Lékařská zařízení

TECHNICKÉ INFORMACE:

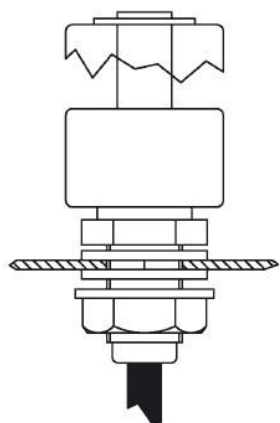
Spínané napětí (max.):	250V AC
Spínaný výkon kontaktu (max.):	50W
Mechanická životnost:	300.000 cyklů
Frekvence spínání:	10imp/min
Pracovní teplota:	+5...+90°C
Pracovní tlak (max.):	1bar
Krytí:	IP68

PROHLÁŠENÍ O SHODĚ:

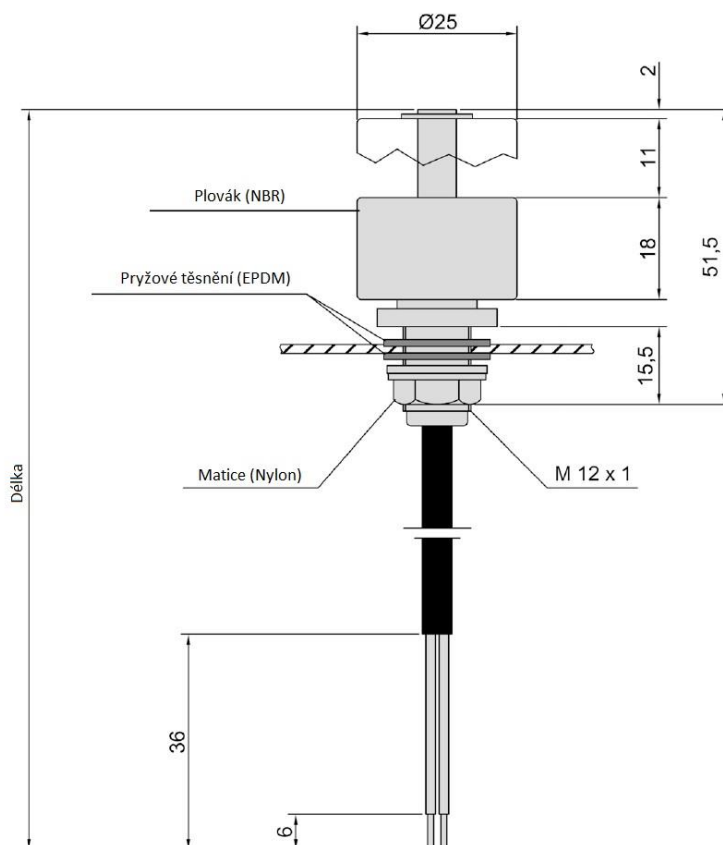
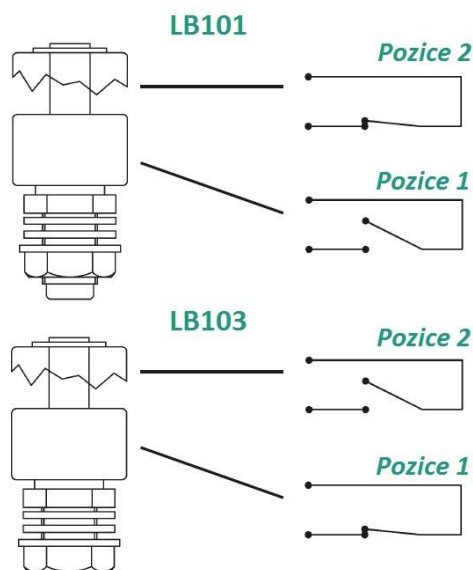
Prohlašujeme na svou výlučnou zodpovědnost, že výrobek splňuje požadavky technických předpisů příslušného nařízení vlády č.22/1997Sb. A jsou ve shodě s normami DIN EN60730



ROZMĚRY:



Průměr montážního otvoru (min.): 12mm



Spínané napětí V (max)	Kontakt		Kabel			IP68
	Spínaný výkon W (max)	Spínaný proud A=W/V	Průměr mm	Průřez mm ²	Délka m	
250	50	1	5	0,5	2	