



POPIS A POUŽITÍ

Odporové snímače teploty jsou určeny pro kontaktní měření teploty kapalných nebo plyných látek. Pracují na principu závislosti změny odporu čidla na změně teploty. Odporové snímače teploty nejsou schopny vytvářet jiskry, oblouky nebo vysoké povrchové teploty, přičemž maximální povolený DC příkon pro snímače je 2mW. Standardní teplotní rozsah použití snímače v ZÓNĚ 2 je -30°C až 80°C, což odpovídá teplotní třídě T6, a v prostorech s nebezpečím výbuchu nesmí být ani krátkodobě překročeno. Konstrukce stonku snímače umožňuje použití snímače pro přímé měření teploty v potrubích a zároveň zajišťuje rychlou odezvu snímače na změny teploty oproti snímačům s ochrannou jímkou.

Snímače jsou určeny pro provoz v chemicky neagresivním prostředí, způsob použití musí být volen s ohledem na teplotní odolnost hlavice a chemickou odolnost pouzdra a hlavice snímače.

PROHLÁŠENÍ, CERTIFIKACE, KALIBRACE

Výrobce vydává EU Prohlášení o shodě.

Kalibrace – Veškerá produkce prochází výstupní metrologickou kontrolou, která se provádí porovnáním s etalony nebo s pracovními měřidly. Návaznost etalonů a pracovních měřidel je zajištěna ve smyslu §5 zákona č.505/1990 o metrologii. Výrobce nabízí možnost dodávat snímače kalibrované v laboratoři SENSIT s.r.o. (dle požadavků normy ČSN EN ISO/IEC 17025) nebo v AKL.



TECHNICKÉ PARAMETRY

ZÁKLADNÍ ÚDAJE

Typ snímače	NK 160EX	NK 161EX	NK 162EX
Typ čidla	Ni 1000/5000	Ni 1000/6180	Ni 891
Měřicí rozsah v ZÓNĚ 2	-30 °C až 80 °C		
Max. DC měřicí proud	1 mA	1 mA	1 mA

Typ snímače	PTK 160EX	PTK 260EX	PTK 360EX	HK 160EX
Typ čidla	Pt 100/3850	Pt 500/3850	Pt 1000/3850	termistor NTC 20 kΩ
Měřicí rozsah v ZÓNĚ 2	-30 °C až 80 °C			
Max. DC měřicí proud	3 mA	1,5 mA	1 mA	1 mW *)

*) maximální příkon

OSTATNÍ PARAMETRY

Měřicí rozsah	v ZÓNĚ 2 -30 °C ≤ Ta ≤ 80 °C
Zapojení čidel teploty	2vodičové, 3vodičové, 4vodičové
Doporučené napájení	ze zdroje SELV nebo PELV maximální příkon 2mW
Doba odezvy	dle ČSN EN 60751 (v proudící vodě > 0,2 m.s ⁻¹), - pro průměr stonku 4 mm: τ _{0,5} ≤ 4 s, τ _{0,9} ≤ 10 s - pro průměr stonku 6 mm: τ _{0,5} ≤ 9 s, τ _{0,9} ≤ 20 s - pro průměr stonku 8 mm: τ _{0,5} ≤ 14 s, τ _{0,9} ≤ 35 s - pro průměr stonku 10 mm: τ _{0,5} ≤ 25 s, τ _{0,9} ≤ 60 s
Izolační odpor	> 200 MΩ při 500 V DC, 25 °C ±3 °C, vlhkost < 80 %

OSTATNÍ PARAMETRY

Elektrická pevnost	1000 VDC po dobu 1s, 25°C ± 5°C, vlhkost < 80 %
Stupeň krytí	IP 66 dle ČSN EN 60529
Typ svorkovnice	Keramická, doporučený průřez přívodních vodičů 0,5 až 1,0 mm ²
Materiál hlavice	hliník
Rozměry hlavice	83 x 83 mm
Teplotní odolnost hlavice	-30 °C až 90 °C
Materiál stonku	nerezová ocel DIN 1.4301, 1.4404 nebo 1.4571
Průměr stonku D	4 mm, 6 mm, 8 mm, 10 mm
Standardní délky stonku L	průměr 4mm: 50, 100, 160, 220 mm ostatní průměry: 50, 100, 160, 220, 280, 340 a 400 mm
Standardní typy závitů	G 1/2" a M20x1,5
Odpor přívodních vodičů	0,254 Ω / m (dvouvodičové zapojení)
Maximální provozní tlak	se stonkem o průměru 4mm - 2,5 MPa se stonkem s průměrem 6 až 10 mm - 6,3 MPa
Hmotnost	min 0,4 kg

ROZMĚROVÝ NÁČRT

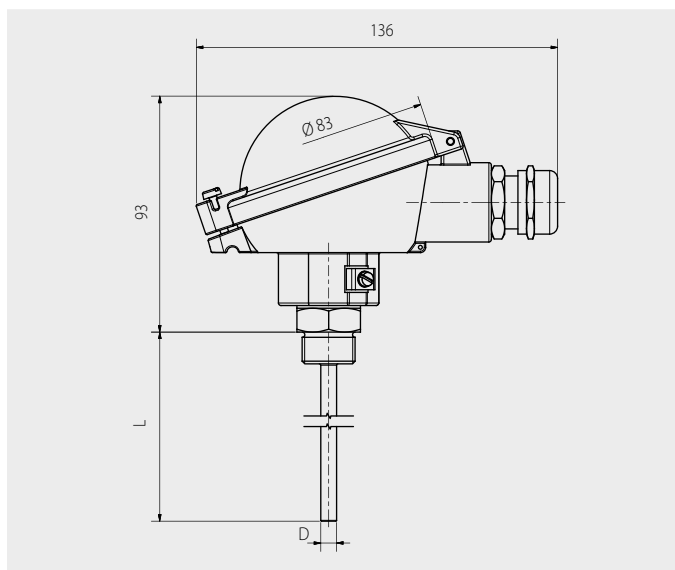
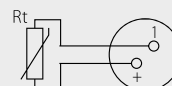


SCHÉMA ZAPOJENÍ

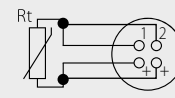
Dvouvodičové



Třívodičové



Čtyřvodičové



MONTÁŽ SNÍMAČE A JEHO OBSLUHA

- Snímač teploty umístíte do místa, ve kterém se bude měřit teplota. Pro vlastní montáž a upevnění snímače použijte klíč OK dle typu dodaného šroubení se závitem, které je součástí stonku. Jako těsnění je možné použít vhodné těsnící tmely, koudel případně těsnící pásku apod.
- Před připojením přívodního kabelu odšroubujte víko kovové hlavice. K otevření použijte plochý šroubovák, který zasuňte do šroubku v hlavici a jeho vyšroubováním uvolněte víko. **Víko se nesmí otvírat pod napětím!**
- Přes uvolněnou průchodku MSR-M20 připojte do svorek přívodní kabel podle schématu zapojení. **Utahovací moment pro šrouby svorkovnice je 1,0 a 1,5 Nm. Do vývodky může být umístěn pouze jeden kabel kruhového průřezu s vnějším průměrem 5 až 10 mm. V případě stíněného kabelu musí být zajištěno, aby stínění bylo pod vnější izolací kabelu. Přívodní kabel musí být chráněn proti vytržení s hlavice. Pro zajištění těsnosti po připojení přívodního kabelu dotáhněte průchodku a nasadte a připevněte zpět víko kovové hlavice.**
- Po montáži a připojení na navazující elektrické měřicí zařízení je snímač připraven k provozu. Snímač nevyžaduje speciální obsluhu ani údržbu. **Pracovní poloha je libovolná, avšak nedoporučuje se vývodku směřovat nahoru, přívodní kabel se doporučuje k vývodce přivádět ze spodu.**