

Datový list

Pohony s modulačním řízením AME 110 NL, AME 120 NL

Popis/Použití



Pohony AME 110 NL a AME 120 NL jsou používány spolu s automaticky vyvažovacími kombinovanými ventily AB-QM v rozměrech DN 10-32.

Tento servopohon lze využít spolu s konvektorovými (fan-coil) jednotkami, indukčními jednotkami, malými dohříváči, dochlazovači a také v zónových aplikacích, kde jako regulované médium se využívá horká nebo studená voda.

Hlavní technické údaje:

- Detekce mezery v pozici s vřetenem nahoře
- Verze s modulačním signálem
- Vypínání s vřetenem v dolní poloze chrání pohon a ventil proti přetížení
- K montáži není potřeba použít žádné nástroje
- Bezúdržbové provedení po celou dobu životnosti
- Nízká provozní hluchnost
- Samopoložovací proces
- Kabely neobsahující halogeny

Objednávání

Typ	Napájecí napětí (V)	Rychlost (s/mm)	Délka kabelu (m)	Obj. číslo	
				Jednotlivé balení	Průmyslové balení
AME 110 NL	24 V~	24	1,5	082 H8057	082H8067
			5,0	082H8081	082H8077
			10	082H8098	082H8087
AME 120 NL		12	1,5	082H8059	/
			5,0	/	082H8079
			10	/	082H8089

Poznámka:

Servopohony s délkou kabelu 5 a 10 m se vyrábějí na vyžádání. Pamatujte, že tento požadavek prodlouží dodací lhůtu.

Náhradní díly

Typ	Délka (m)	Obj. číslo
Kabel (24 V)	5	082H8052
	10	082H8054

Technické údaje

Typ			AME 110 NL	AME 120 NL
Napájecí napětí		V	24 AC; +20 až -15 % *	
Spotřeba energie	Spuštěno	VA	2	
	Pohotovostní režim	W	0,5	
Frekvence		Hz	50/60	
Řídící vstup Y		V	0-10 (2-10) Ri = 110 kΩ	
		mA	0-20 (4-20) Ri = 500 Ω	
Uzavírací síla		N	130	
Zdvih		mm	5	
Rychlost		s/mm	24	12
Relativní vlhkost			max. 80 %	
Maximální teplota média v potrubí			120	
Teplota okolí		°C	0 ... 55	
Skladovací a přepravní teplota			-40 ... 70	
Ochranná třída			III extra bezpečná- nízké napětí	
Stupeň ochrany (krytí)			IP 42	
Hmotnost		kg	0,3	
- označení ve shodě se standardy			Směrnice o nízkém napětí 73/23/EEC, EMC - (Elektromagnetická kompatibilita) -Směrnice 2004/108/EEC:EN 60730-1, EN 60730-2-14	

* 24 V AC; +10 % až -15 %, pokud bylo vyrobeno dříve než w18y2013

Instalace
Mechanická

Pohon musí být nainstalován s vřetenem ventilu ve vodorovné poloze nebo s vřetenem směřujícím nahoru.

Pohon je přichycen k tělesu ventilu pomocí montážního kroužku, který nevyžaduje k montáži použití žádný nástroj. Kroužek se musí dotahovat pouze rukou.

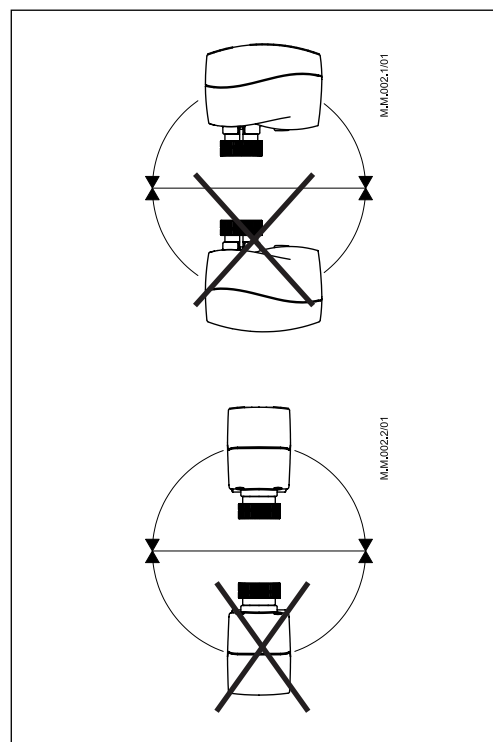
Elektrická

Důležité: Doporučujeme vám, aby mechanická montáž byla provedena ještě před montáží elektrickou.

Režim automatického spánku

1. Když je k servopohonu AME 110 NL přiváděno napájecí napětí 24 V a když není nainstalován ventil AB-QM, zastaví se v dolní poloze a vypnou se všechny LED indikátory, jakmile uplyne 5 minut
2. **Je nezbytné přesunout vřeteno servopohonu do horní polohy před tím, než jej namontujete na ventil AB-QM (viz výkresy ručního ovládání)**
3. Z režimu automatického spánku přepnete zpět na režim učení stiskem tlačítka RESET nebo vypnutím a zapnutím napájení

Každý pohon je standardně dodáván s přípojovacím kabelem k regulátoru.

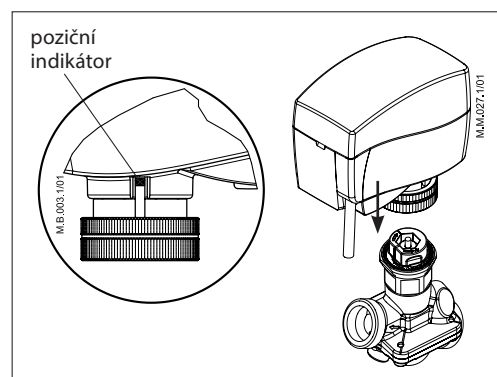


Instalace a uvádění do provozu (v případě potřeby)

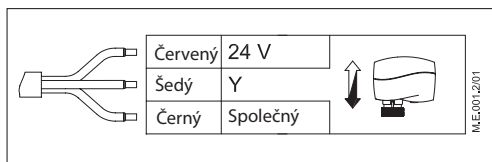
- 1 Překontrolujte hrdlo ventilu. Pohon musí být v pozici s vřetenem v horní poloze (tovární nastaveno).

Ujistěte se, že je pohon k ventilu bezpečně a správně přimontován.

- 2 Pohon připojte podle diagramu-viz část „Elektrické zapojení“.
- 3 Pohyb vřetena je možné sledovat pomocí pozičního indikátoru.


Likvidace

Před likvidací se servopohon musí rozmontovat na jednotlivé části, které se likvidují samostatně podle typu odpadu.

Elektrické zapojení

Uvedení do provozu

Z důvodu snadnějšího mechanického napojení pohonu k ventilu je vřeteno továrně nastaveno v plně otevřené poloze.

Nastavení DIP přepínače
(pouze pro servisní účely)

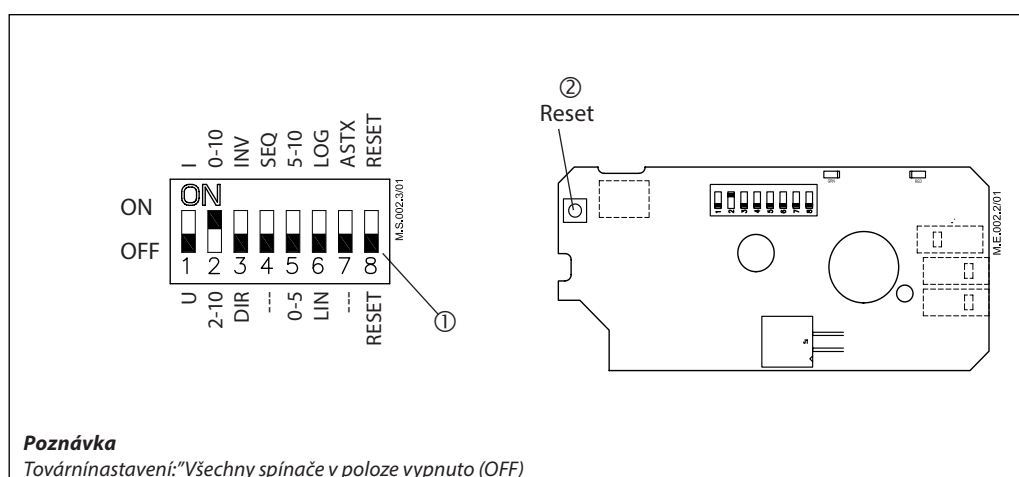
Pohon má všechny přepínače funkcí DIP ukryté pod odnímatelným krytem.

Pomocí přepínače lze nastavit následující funkce:

- SW1:
U/I -Volba vstupního signálu
 Jestliže je nastaven do polohy vypnuto (OFF), tak je zvolen napěťový vstup. Jestliže je nastaven do polohy zapnuto (ON), tak je zvolen proudový vstup.
- SW 2:
0/2-Vstupní signál voliče rozsahu
 Jestliže je nastaven do polohy vypnuto (OFF), tak se vstupní signál bude pohybovat v rozsahu od 2V do 10V (napěťový vstup) nebo od 4 mA do 20 mA (proudový vstup). Je-li nastaven do zapnuté polohy (ON), tak se vstupní signál bude pohybovat v rozsahu od 0V do 10V (napěťový vstup) nebo od 0 mA do 20 mA (proudový vstup).
- SW 3:
D/I Přímo nebo inverzně činný volič
 Jestliže je nastaven do polohy vypnuto (OFF), tak pohon pracuje jako přímo činný (vřetenno při rostoucím napětí klesá). Jestliže je nastaven do polohy zapnuto (ON), tak pohon pracuje jako inverzně činný (vřetenno při rostoucím napětí stoupá).
- SW 4:
---/Sekvenční-Volba normálního nebo sekvenčního módu:
 Jestliže je nastaven do polohy vypnuto (OFF), tak pohon pracuje v rozsahu 0(2) až 10V nebo 0(4) až 20mA. Jestliže je nastaven do polohy zapnuto (ON), tak pohon pracuje v sekvenčním rozsahu 0(2) až 5(6)V nebo 0(4) až 10(12) mA nebo 5(6) až 10V) nebo 10(12) až 20mA).

- SW 5:
0...5V/5...10V- Rozsah vstupního signálu v sekvenčním režimu:
 Jestliže je nastaven do polohy vypnuto (OFF), tak pohon pracuje v sekvenčním rozsahu 0(2) až 5(6)V nebo 0(4) až 10(12)mA. Jestliže je nastaven do polohy zapnuto (ON), tak pohon pracuje v sekvenčním rozsahu 5(6) až 10V nebo 10(12) až 20mA.
- SW 6:
LIN/LOG-Volič průtoku ventilem -Lineární nebo odpovídající procento
 Jestliže je volič v poloze zapnuto (ON), tak průtok ventilem odpovídá daným procentům, odpovídajícím regulačnímu signálu. Je-li volič v poloze vypnuto (OFF), tak je průtok ventilem inearní ve shodě s regulačním signálem.
- SW 7:
---/ASTK -Protiblokovácí funkce
 V době, kdy je vytápění/chlazení vypnuté, dochází z důvodu zamezení zablokování ventilu k jeho aktivaci. Jestliže je nastaven do polohy zapnuto (ASTK), tak je pohyb ventilu zapnutý. Servopohon tak každých 7 dní ventil otevře a zavře. Je-li nastaven do polohy vypnuto (--), tak je tato funkce vypnutá.
- SW 8:
Resetování spínač a resetování tlačítko na desce tištěných spojů (PCB)
 Změnou polohy tohoto přepínače zajistíte, aby pohon sám proběhl celý cyklus zdvihu.

Poznámka: Resetování přepínače a resetování tlačítko na desce tištěných spojů mají stejnou funkci. Aby byla resetování funkce tlačítka možná (tlačítko je nutné tisknout po dobu 2 sec), tak resetování přepínač musí být v poloze vypnuto (OFF).



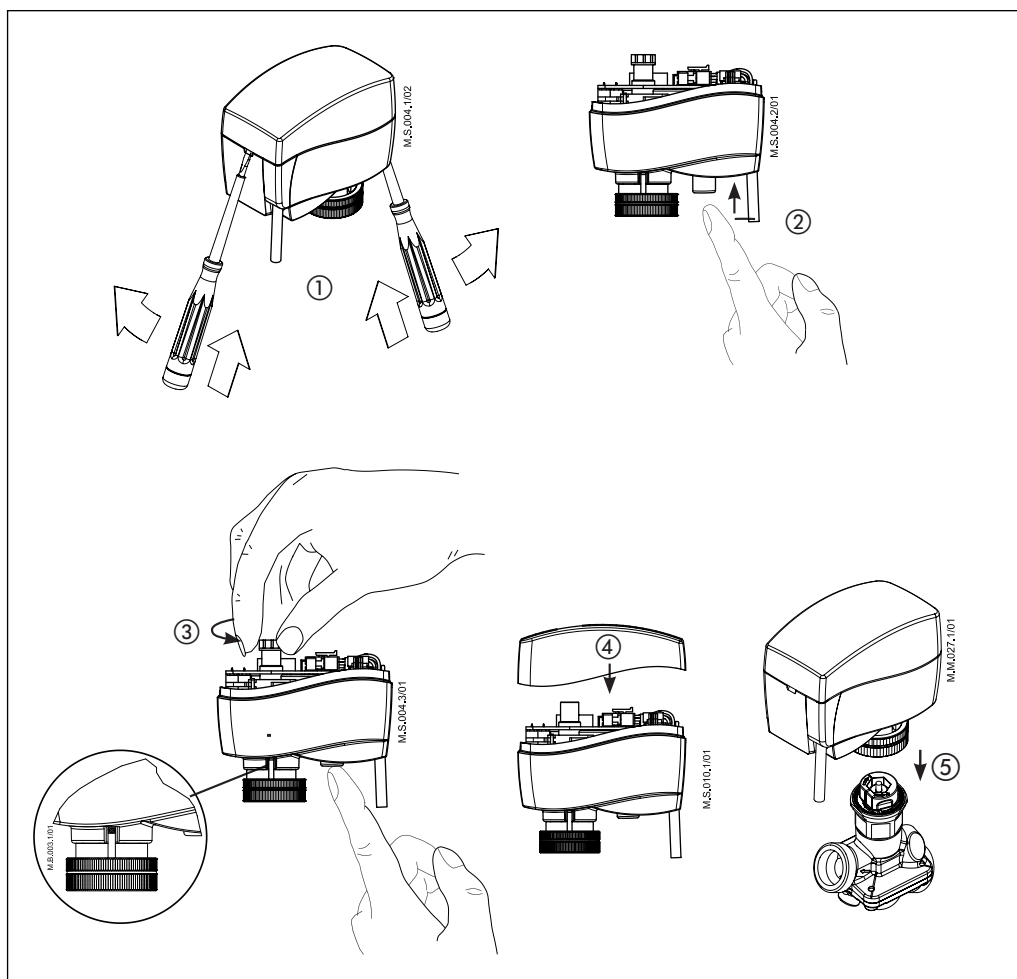
Ruční odblokování
(pouze pro servisní účely)



Pozor:
Nikdy se nesnažte servopohon odblokovat ručně, je-li pod napětím!

Je-li vřetenem v dolní poloze, tak servopohon od ventilu nikdy nedemontujte!

Jestliže bude servopohon demontován s vřetenem v dolní poloze, hrozí vysoké nebezpečí, že se pohon poškodí.



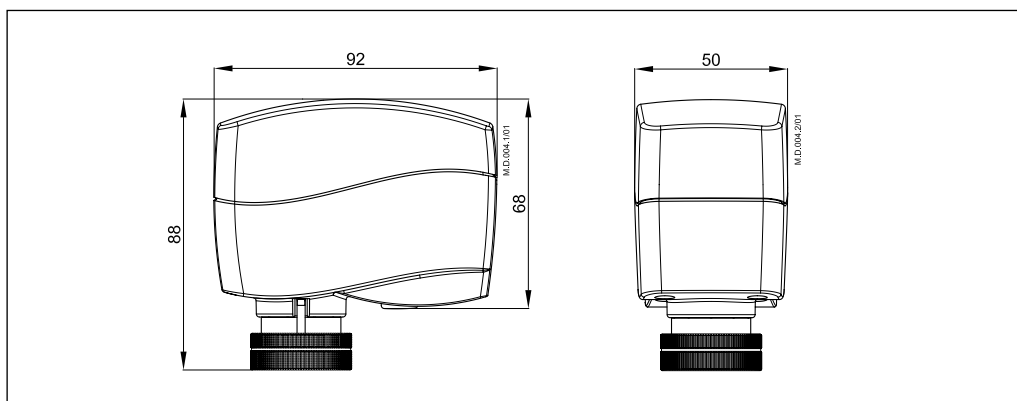
- Demontujte kryt ①
- Stiskněte a podržte tlačítko ② (na dolní straně servopohonu) během ručního ovládání ③
- Namontujte zpět kryt ④
- Namontujte servopohon na ventil ⑤

Poznámka:

Ozve-li se po připojení na zdroj elektrické energie slyšitelné cvaknutí, t a k t o znamená, že převodové kolo zapadlo do správné polohy.

V případě využití ručního odblokování nebude signál Y správný do té doby, dokud pohon nedosáhne koncové polohy. Jestliže to není možné akceptovat, tak servopohon resetujte.

Rozměry (mm)



Danfoss s.r.o.

V Parku 2316/12
148 00 Praha 4 - Chodov
Tel.: (2) 83 014 212, 111
Fax: (2) 83 014 567
E-mail: danfoss.cz@danfoss.com
www.danfoss.cz
www.cz.danfoss.com

Danfoss nepřijímá odpovědnost za případné chyby v katalozích, brožurách a dalších tiskových materiálech. Danfoss si vyhrazuje právo změnit své výrobky bez předchozího upozornění. To se týká také výrobků již objednaných za předpokladu, že takové změny nevyžadují dodatečné úpravy již dohodnutých podmínek. Všechny ochranné známky uvedené v tomto materiálu jsou majetkem příslušných společností. Danfoss a logo firmy Danfoss jsou ochrannými známkami firmy Danfoss A/S. Všechna práva vyhrazena.