

Technická brožura

2/2-cestné elektromagnetické ventily s pomocným zdvihem

Typu EV251B



Ventil EV251B s pomocným zdvihem je vhodný především pro použití v uzavřených systémech s nízkým a kolísavým tlakem nebo v otevřených systémech s diferenčním tlakem klesajícím až na 0 barů.

Ventil EV251B se dodává kompletní včetně cívky a konektoru.

Vlastnosti a verze:

- Pro vodu, olej, stlačený vzduch a podobná neutrální média
- Rozsah průtoku: 1,5–3,5 m³/h
- Diferenční tlak: 0–10 bar
- Teplota média: -10 až 90 °C
- Teplota prostředí: až 80 °C
- Stupeň krytí cívky: IP65
- Závitová připojení: G 3/8–G 1
- DN 10–22
- Viskozita: až 50 cst
- Provedení mosaz NBR, NC

Tělo ventilu z mosazi, NC a nacakávací cívka BB


Připojení ISO228/1	Těsnicí materiál	Velikost otvoru	k_v – hodnota [m ³ /h]	Diferenční tlak (min.–max.) [bar]	Napětí cívky / spotřeba energie cívky BB	Teplota média (min.–max.) [°C]	Kódové číslo
G 3/8	NBR	10	1,5	0–10	24 V DC 18 W	-10–90	032U538002
					24 V 50 Hz 10 W		032U538016
					230 V 50 Hz 10 W		032U538031
G 1/2		12	2,5		24 V DC 18 W		032U538102
					24 V 50 Hz 10 W		032U538116
					230 V 50 Hz 10 W		032U538131
G 3/4		18	3,5		24 V DC 18 W		032U538202
					24 V 50 Hz 10 W		032U538216
					230 V 50 Hz 10 W		032U538231
G 1		22	3,5		24 V DC 18 W		032U538302
					24 V 50 Hz 10 W		032U538316
					230 V 50 Hz 10 W		032U538331

¹⁾ Pro aplikace s vodou, během 24 hodin alespoň jednou změni stav otevřeno/ zavřeno. Tím se sníží riziko vzniku usazení vodního kamene nebo oxidace.

Technické údaje, NC

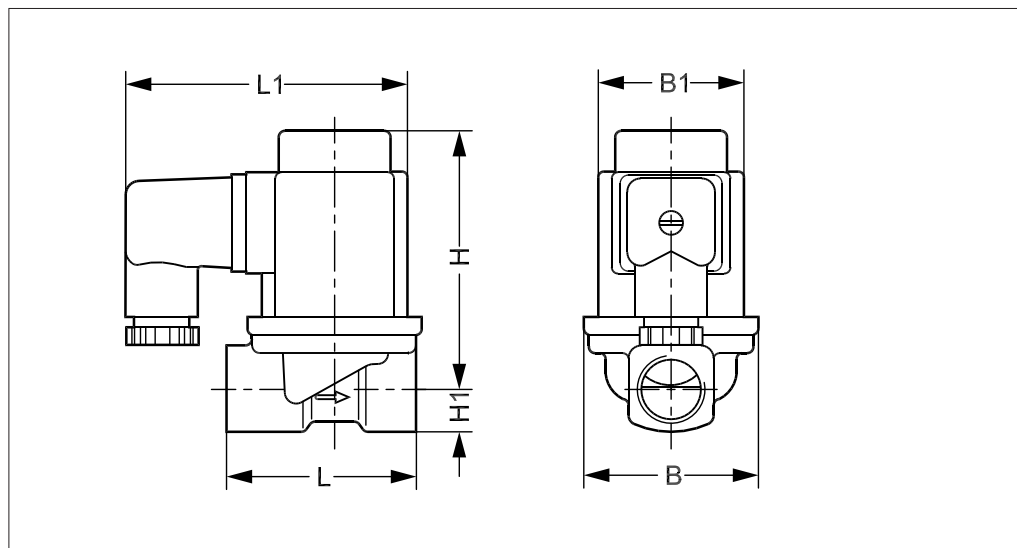
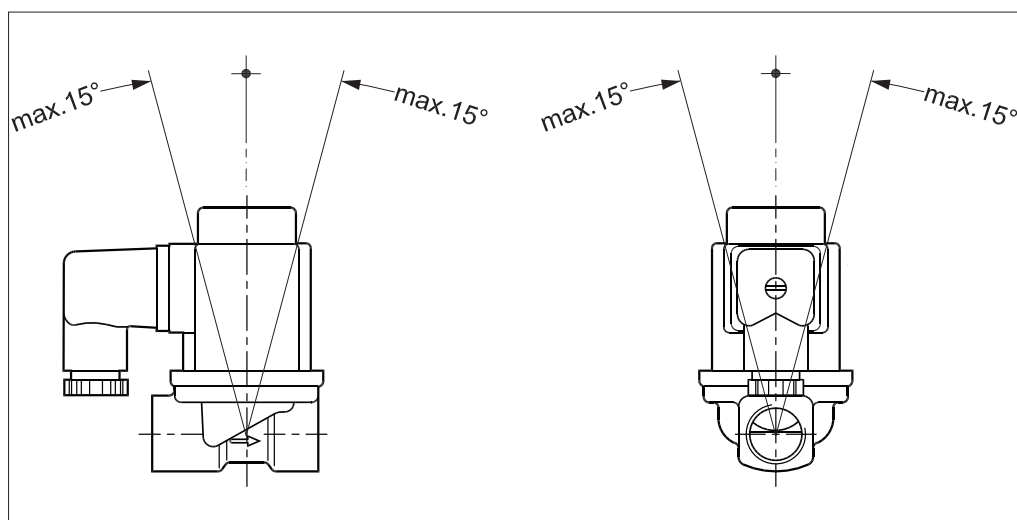
Hlavní typ	EV251B 10B	EV251B 12B	EV251B 18B	EV251B 22B
Čas otevření [ms] ¹⁾	50	60	200	200
Čas zavření [ms] ¹⁾	300	300	500	500

¹⁾ Uvedené časy jsou indikativní a platí pro vodu. Přesné časy závisí na tlakových podmínkách.

Instalace	Doporučen je svislý systém		
Max. zkušební tlak	50 bar	16 bar	
Teplota prostředí	Cívka 24 V DC: max. 50 °C Cívka 24 / 230 V AC: max. 80 °C		
Viskozita	Max. 50 cSt		
Materiály	Tělo ventilu	Mosaz	W.no. 2.0402
	Armatura	Nerezová ocel	W.no. 1.4105/AISI 430FR
	Armaturní trubka	Nerezová ocel	W.no. 1.4306/AISI 304L
	Armaturní ucpávka	Nerezová ocel	W.no. 1.4105/AISI 430FR
	Pružiny	Nerezová ocel	W.no. 1.4310/AISI 301
	O-kroužky	NBR (pouze EV251B 10 – ostatní verze jsou bez O-kroužku)	
	Miska pružiny ventilu	NBR	
Membrána	NBR		

Rozměry a hmotnost, mosaz NC:

Typ	Hrubá hmotnost těla ventilu s cívkou BB [kg]	L [mm]	L ₁ [mm]	B [mm]	B ₁ [mm]	H ₁ [mm]	H [mm]
EV251B 10	0,58	51,5	84	48	46	13	81
EV251B 12	0,64	58,0	84	54	46	13	81
EV251B 18	0,94	90,0	84	62	46	18	87
EV251B 22	0,94	90,0	84	62	46	18	91

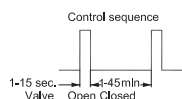
Rozměry

Montážníúhel

Níže uvedené cívky lze použít s typem EV220B:

Cívka	Typ	Spotřeba energie	Stupeň krytí	Vlastnosti
	BB, nacakávací	10 W AC 18 W DC	IP00 s plochým konektorem	IP20 s ochrannou krytkou, IP65 s konektorem

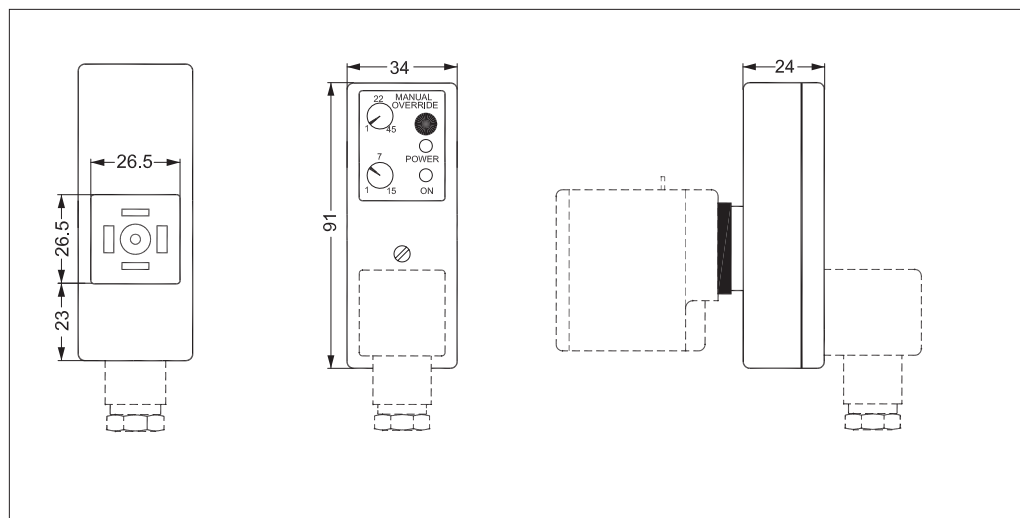
Univerzální elektronický multičasovač, typ ETM

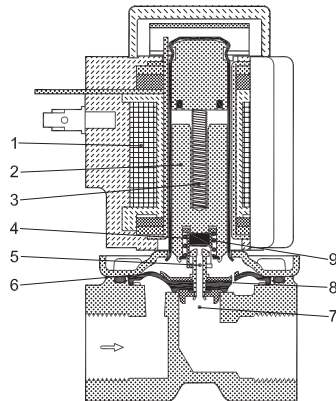

Typ ventilu	Napětí	K použití s cívkou:	Okolní teplota [°C]	Kódové číslo
Externí nastavení času v rozmezí 1 až 45 minut sotevřením odtoku v rozmezí 1 až 15 sekund. S ručním ovládním (zkušební tlačítko). Elektrické připojení DIN 43650 A / EN 175 301-803-A	24 – 240 V AC	BB	-10–50	042N0185

- Vnější nastavení
- Nízká hmotnost a malá velikost
- Externě nastavitelné časování v rozmezí 1 až 45 minut s otevřením výpusti v rozmezí 1 až 15 sekund
- Jeden polovodičový časovač se použije pro všechna napětí cívky, od 24 do 240 V AC
- Indikační kontrolky
- Vše v jedné jednotce
- Ruční ovládání (zkušební tlačítko)

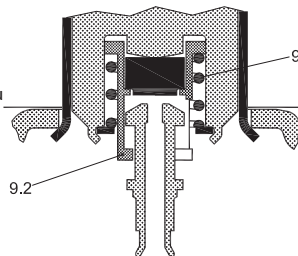
Technické údaje


Typ	ET 20 M
Napětí	24 – 240 V AC / 50–60 Hz
Jmenovitý výkon	Max. 20 W
Stupeň krytí	IP 00, IP 65 s konektorem
Zapojení do sítě	Konektor DIN (DIN 43650-A)
Rozsah okolní provozní teploty	-10 až 50 °C
Funkce	Spuštění impulzem
Intervalový časovač	1–45 min
Časovač zapínání	1–15 s
Hmotnost	0,084 kg

Rozměry, časovač ETM


Funkce NC (bez napětí zavřený)

1. Cívka
2. Armatura
3. Zavírací pružina
4. Miska pružiny ventilu
5. Pilotní otvor
6. Membrána
7. Hlavní otvor
8. Vyrovnávací otvor
9. Pomocné prvky
- 9.1 Pomocná pružina
- 9.2 Pomocný konektor

**Napětí cívky odpojeno (zavřený):**

Dojde-li k odpojení napájecího napětí od cívky (1), miska pružiny ventilu (4) se stlačí dolů oproti pilotnímu otvoru (5) působením tlaku uzavírací pružiny (3). Tlak působící na membránu (6) vzniká prostřednictvím vyrovnávacího otvoru (8). Membrána zavře hlavní otvor (7), jakmile tlak nad membránou převýší vstupní tlak působící na membránu zespodu, vzhledem k většímu průměru horní strany a stlačení silou uzavírací pružiny (3). Ventil zůstane zavřený po celou dobu, kdy bude odpojen přívod napětí k cívce.

Napětí cívky připojeno (otevřený):

Jakmile je přivedeno napětí k cívce, armatura (2) a miska pružiny ventilu (4) se zvednou a oddělí od pilotního otvoru (5). Pokud napříč ventilem působí diferenční tlak, tlak působící na membránu (6) poklesne, protože pilotní otvor je větší než vyrovnávací otvor. V důsledku toho se membrána zvedne a oddělí od hlavního otvoru (7). Pokud napříč ventilem nepůsobí diferenční tlak, armatura (2) posune membránu (6) mimo hlavní otvor (7) působením pomocné pružiny (9.1) a pomocného konektoru (9.2). Ventil zůstane otevřený po celou dobu, kdy bude přívod napětí připojen k cívce.

Kapacitní schéma 10-22:

Příklad, voda:
Kapacita ventilu EV251B 10 při
diferenčním tlaku 4 bary: cca 3 m³/h

